



中华人民共和国国家标准

GB 4706.22—2008/IEC 60335-2-6:2005
代替 GB 4706.22—2002

家用和类似用途电器的安全 驻立式电灶、灶台、烤箱及类似 用途器具的特殊要求

Household and similar electrical appliances—Safety—
Particular requirements for stationary cooking ranges,
hobs, ovens and similar appliances

(IEC 60335-2-6:2005(Ed5.1), IDT)

2008-12-30 发布

2010-04-01 实施



中华人民共和国国家质量监督检验检疫总局 发布
中国国家标准化管理委员会

目 次

前言	I
IEC 前言	II
1 范围	1
2 规范性引用文件	1
3 定义	1
4 一般要求	4
5 试验的一般条件	4
6 分类	4
7 标志和说明	5
8 对触及带电部件的防护	6
9 电动器具的启动	6
10 输入功率和电流	6
11 发热	7
12 空章	9
13 工作温度下的泄漏电流和电气强度	9
14 瞬态过电压	10
15 耐潮湿	10
16 泄漏电流和电气强度	10
17 变压器和相关电路的过载保护	11
18 耐久性	11
19 非正常工作	11
20 稳定性和机械危险	12
21 机械强度	12
22 结构	14
23 内部布线	16
24 元件	16
25 电源连接和外部软线	17
26 外部导线用接线端子	17
27 接地措施	17
28 螺钉和连接	17
29 电气间隙、爬电距离和固体绝缘	17
30 耐热和耐燃	17
31 防锈	17
32 辐射、毒性和类似危险	17
附录	21
参考文献	21
图 101 灶台试验用容器	18
图 102 电磁灶台试验用容器	18
图 103 旋转烤叉试验用负载	19
图 104 测量表面温度的探头	20

前 言

本部分的全部技术内容为强制性。

GB 4706《家用和类似用途电器的安全》由若干部分组成,第1部分为通用要求,其他部分为特殊要求。

本部分是GB 4706的第22部分。本部分应与GB 4706.1—2005《家用和类似用途电器的安全 第1部分:通用要求》配合使用。

本部分等同采用IEC 60335-2-6:2005《家用和类似用途电器的安全 第2-6部分:驻立式电灶、灶台、烤箱及类似用途器具的特殊要求》。

为便于使用,本部分对IEC 60335-2-6:2005做了下列编辑性修改:

——“第1部分”一词改为“GB 4706.1—2005”;

——用小数点“.”代替用做小数点的“,”。

本部分代替GB 4706.22—2002《家用和类似用途电器的安全 驻立式电灶、灶台、烤箱及类似用途器具的特殊要求》。

本部分与GB 4706.22—2002的主要差异如下:

——IEC前言有变化;

——第1章增加了不考虑身体、感知、智力能力缺乏,或经验和常识缺乏的人员在没有监督或指导的情况下使用器具的情况;

——增加了第2章规范性引用文件;

——7.12增加了一些警告语;

——7.12.1增加了对连接水源器具的要求;

——增加了7.103;

——20.101增加了对没有安装稳定装置的电灶的安装要求;

——21.101增加了配有可抽出搁架并且该搁架带有止出装置的烤箱的要求;

——22.112增加了注解;

——增加了22.120、22.121;

——32.101增加了使用电子反馈控制计算一氧化碳的浓度器具的试验要求。

本部分由中国轻工业联合会提出。

本部分由全国家用电器标准化技术委员会(SAC/TC 46)归口。

本部分主要起草单位:中国家用电器研究院、国家家用电器质量监督检验中心、中国质量认证中心、博西华电器(江苏)有限公司。

本部分主要起草人:李一、葛丰亮、闵静、李红伟、黄国庆、吴蒙。

本部分的历次版本发布情况为:

——GB 4706.22—1988、GB 4706.22—2002。

IEC 前言

- 1) IEC(国际电工委员会)是由所有国家的电工委员会(IEC 国家委员会)组成的世界范围内的标准化组织。IEC的宗旨就是促进各国在电气和电子标准化领域的全面合作。鉴于以上的目的并考虑到其他活动的需要,IEC还出版国际标准、技术规范、技术报告、公共可用规范(PAS)、导则(以下统称为IEC出版物)。整个制定工作由技术委员会来完成。任何对此技术问题感兴趣的IEC国家委员会都可以参加制定工作。与国际电工委员会有联系的国际、政府及非政府组织也可以参加这项工作。IEC根据其于ISO达成的协议,与ISO在工作上紧密合作。
- 2) 因为每个技术委员会都有来自于各个对有关技术问题感兴趣的IEC国家委员会的代表,所以IEC对有关技术问题的正式决议或协议都尽可能的表达了国际性的一致意见。
- 3) IEC出版物以推荐性的方式供国际上使用,并在此意义上被各国家委员会接受。在为了确保IEC出版物技术内容的准确性而做出任何合理的努力时,IEC对其出版物被使用的方式以及任何最终用户(读者)的误解不负有任何责任。
- 4) 为了促进国际上的统一,IEC希望各国委员会在本国情况允许的范围内采用IEC出版物的内容作为他们国家或地区的出版物。IEC出版物与相应的国家或地区的出版物有差异的,应尽可能在后者中明确地指出。
- 5) IEC规定了表示其认可的无标志程序,但并不表示对某一设备声称符合某一IEC出版物承担责任。
- 6) 所有的使用者应确保持有该出版物的最新版本。
- 7) IEC或其管理者、雇员、服务人员或代理(包括独立专家、IEC技术委员会和IEC国家委员会的成员)不应使用或依靠本IEC出版物或其他IEC出版物造成的任何直接的或间接的人身伤害、财产损失或其他任何性质的伤害,以及源于本出版物之外的成本(包括法律费用)和支出承担责任。
- 8) 应注意在本出版物中列出的规范性引用文件。对于正确使用本出版物来讲,使用规范性引用文件是不可缺少的。
- 9) 本IEC出版物中的某些内容有可能涉及一些专利权问题,对此应引起注意。IEC组织不负责识别任一或所有该类专利权问题。

IEC 60335的本部分是由IEC第61技术委员会:“家用和类似用途电器的安全”制定。

本部分的本版基于IEC 60335-2-6的第5版(2002)[文件61/2137/FIDS和61/2162/RVD]、增补件1(2004)[文件61/2741/FIDS和61/2794/RVD]制定。

本版为第5.1版。

页边加有垂直线的部分表明第5版的该部分被增补件1所修改。

本部分的法语版尚未进行表决。

本部分应与IEC 60335-1的最新版本及其增补件共同使用。本部分是基于IEC 60335-1的第4版(2001)制定的。

注1:本部分中提及的“第1部分”,均指IEC 60335-1。

本部分对IEC 60335-1的相应条款作了增补或修改,由此转换成本IEC标准:驻立式电灶、灶台、烤箱及类似用途器具的特殊要求。

本部分中未提到的第1部分的条款,应尽可能合理地使用。本部分中标有“增加”、“修改”或“代替”是对第1部分相应内容的调整。

注 2: 标准中采用下述编号方式:

- 子条款、表、图从“101”开始编号的部分是对第 1 部分的补充;
- 除非注解在新的子条款中或是第 1 部分包含注解,否则一律从 101 开始编号,包括被替代的章节和条款中的注解;
- 新增的附录以附录 AA、附录 BB 等编号。

注 3: 标准中使用下述字体:

- 标准要求, roman 正体;
- 试验规范, roman 斜体;
- 注解, 小号 roman 正体。

正文中的黑体字在第 3 章中定义,当定义中有形容词时,该形容词和所修饰的名词也应用黑体字。

某些国家存在下述差异:

- 3.1.6 不使用差异率(美国);
- 3.1.9 用其他试验条件(美国);
- 6.1 允许使用 0I 类器具(日本);
- 7.1 热解式自洁烤箱的说明在烤箱外标识(美国);
- 7.1 微型熔断器不用于插座保护(美国);
- 7.12 最小水压标志为 1 MPa(挪威);
- 7.12.4 在嵌装式器具中使用的控制面板上必须表明制造厂和型号(美国);
- 11.7 试验周期不同(加拿大和美国);
- 11.8 所有木制表面的温升限值为 65 K(挪威、瑞典和美国);
- 11.8 在自洁程序期间,手柄、旋钮和其他易触及表面适用更低的温升限值(美国);
- 11.101 试验不同(澳大利亚、加拿大和美国);
- 13.2 不测量泄露电流(美国);
- 13.3 不进行电气强度试验(美国);
- 15.2 仅对装在灶台表面的控制器进行试验(美国);
- 16.2 不进行泄漏电流的测量(美国);
- 19.4 使用 315 °C 的限值(美国);
- 19.101 使用不同大小的盘(美国);
- 20.101 使用更重的负载(美国);
- 21.101 对烤箱支架需要附加要求(澳大利亚、新西兰和美国);
- 21.102 使用不同的试验负载和试验方法(美国);
- 第 22 章 装在地板上高度小于 80 cm 的烤箱门能用简单的操作打开(瑞典);
- 第 22 章 灶头不易被儿童触及(瑞典);
- 22.2 带有一个以上发热单元的器具,每个元件都应提供全极断开(挪威);
- 22.107 该要求不适用(美国);
- 22.108 试验不同(美国);
- 22.109 烤箱的中心温度规定为 315 °C(美国);
- 22.110 使用更大量的不同污物(美国);
- 22.111 使用更大量的不同污物(美国);
- 22.113 不进行该试验(美国);
- 22.115 不进行该试验(美国);
- 24.1.4 工作的循环次数有差异(美国);
- 24.101 插座必须提供可与过流保护装置配合使用的剩余电流装置(澳大利亚);
- 24.102 电流额定限制有差异并且当电灶元件使用时,插座要断电(美国);

——25.3 非嵌装式的电灶不应永久接到固定布线(新西兰、挪威)；

——第 27 章 接地端允许连接到中性线(美国)。

IEC 委员会声明,本部分的第 5 版及其增补件的内容将保持不变,直至 IEC 的网站 <http://web-store.iec.ch> 上公布最新版本。届时,本出版物将被:

——重新确认;

——废止;

——修订版本替代,或

——修改。



家用和类似用途电器的安全

驻立式电灶、灶台、烤箱及类似用途器具的特殊要求

1 范围

GB 4706.1—2005 的该章用下述内容代替。

本部分适用于家用驻立式电灶、灶台、烤箱及类似用途器具的安全。对于连接于相线和中线之间的单相器具,其额定电压不超过 250 V;对于其他器具,其额定电压不超过 480 V。

注 101: 适用于本部分的器具有:

- 烤盘;
- 烤架;
- 电磁灶台;
- 热解式自洁烤箱;
- 蒸汽烤箱。

本部分涉及在住宅内和住宅周围所有人员遇到的而由器具所表现出来的通常危险。然而,本部分一般未考虑:

- 无人照看的幼儿和残疾人使用此器具;
- 儿童玩耍器具。

注 102: 需要注意下述情况:

- 对于打算用在车辆、船舶或航空器上的器具,可能需要一些附加要求;
- 附加要求是由国家卫生保健部门、负责劳动保护的部门、国家供水部门和类似的部门来规定。

注 103: 本部分不适用于:

- 打算用于商业用途的器具;
- 用于特殊环境中的器具,例如腐蚀性或易爆环境(尘埃、蒸气或煤气);
- 烤架、面包片烘烤器和类似便携式烹饪器具(GB 4706.14);
- 微波炉(GB 4706.21)。

2 规范性引用文件

GB 4706.1—2005 的该章均适用。

下列文件中的条款通过 GB 4706 的本部分的引用而成为本部分的条款。凡是注日期的引用文件,其随后所有的修改单(不包括勘误的内容)或修订版均不适用于本部分,然而,鼓励根据本部分达成协议的各方研究是否可使用这些文件的最新版本。凡是不注日期的引用文件,其最新版本适用于本部分。

增加:

- GB/T 16839.1 热电偶 第 1 部分:分度表(GB/T 16839.1—1997,IEC 60584-1:1995,IDT)
ISO 15717:1998 厨房设备 橱柜和操作台的安全性要求与试验方法

3 定义

下列术语和定义适用于 GB 4706 的本部分。

GB 4706.1—2005 的该章除下述内容外均适用。

3.1.6 增加:

注 101: 对每相带有三个以上发热单元的器具, 额定功率要使用一个差异率来求出电流, 以确定接线端子大小及电源软线的标称横截面积。此差异率 F 可通过下述公式计算得出。

$$F = 0.35 + \frac{0.65}{\sqrt{N}}$$

式中:

N ——每相发热单元的个数。

3.1.9 代替:

正常工作 normal operation

器具按 3.1.9.101~3.1.9.107 的规定工作。

3.1.9.101 除了电磁灶头外, 其他灶头工作时放置盛有冷水的容器。该容器由未抛光的商业用铝制成, 平底有盖。温度控制装置调节到最高位置直到水沸腾, 然后调节到水可以缓和地沸腾水沸腾期间, 补充水以保持水位。

注 1: 盖上盖子以防止蒸汽对试验的影响。

如有疑义, 使用图 101 所示的容器。

在室温下, 电磁灶头放置图 102 规定的容器, 工作容器装有该容器体积一半的温度为室温的食用油。温度控制装置调节到最高位置, 直到油温达到 $180\text{ }^{\circ}\text{C} \pm 4\text{ }^{\circ}\text{C}$, 然后再调节保持该温度。

对所有灶头, 容器底部直径大约等于烹饪区域的直径, 而液体的容积按表 101 的规定。容器放置在烹饪区域的中心。

注 2: 如果一个灶头有几个烹饪区域, 则选择最不利的区域进行该试验。

注 3: 对非圆形烹饪区域, 应考虑灶台边缘和其他容器, 选用尽可能覆盖烹饪区域的最小非圆形容器。液体的容积由烹饪区域的最小直径决定。

表 101 容器内液体的容积

烹饪区域的大小/mm	水或油的容积/L
≤ 110	0.6
> 110 且 ≤ 145	1.0
> 145 且 ≤ 180	1.5
> 180 且 ≤ 220	2.0
> 220 且 ≤ 300	3.0

3.1.9.102 烤箱关上门空载工作, 调节温度控制器使烤箱中心区域温度保持在:

——对强迫对流烤箱 $220\text{ }^{\circ}\text{C} \pm 4\text{ }^{\circ}\text{C}$;

——对其他烤箱 $240\text{ }^{\circ}\text{C} \pm 4\text{ }^{\circ}\text{C}$ 。

注: 如果温度达不到, 则把温度控制装置调到最高位置。

不带温度控制装置的烤箱通过电源的通、断使烤箱中心的温度保持在 $240\text{ }^{\circ}\text{C} \pm 15\text{ }^{\circ}\text{C}$ 。

蒸汽烤箱应根据其使用说明操作, 控制装置调节到最高位置, 直至达到烹调温度, 然后调节到最低位置保持该温度。

打算根据使用说明用手工充水的蒸汽发生器, 用水来保持蒸汽发生器工作。

打算自动充水的蒸汽发生器与供水系统连接, 根据安装说明书设置压力。

供水温度:

——对连接冷水系统的器具, 水温为 $15\text{ }^{\circ}\text{C} \pm 5\text{ }^{\circ}\text{C}$;

——对连接热水系统的器具, 水温为 $60\text{ }^{\circ}\text{C} \pm 5\text{ }^{\circ}\text{C}$ 或说明书中给出的温度, 两者中选较高值。

蒸汽烤炉也可以在蒸汽发生器工作时, 由其带有的温度控制器调节成为不带蒸汽工作。

3.1.9.103 带有烤架盘和食物支撑架的烤架可以在正常使用中最不利位置空转工作。门和其他附属物的位置根据使用说明来定。没有相关的说明, 则门和其他附属物置于在它们可能的最不利位置, 温度

控制装置调节到最高位置。但是,如果带有烤箱的烤架使用说明中规定了较低档位,则设定该档位工作,打算放置在电加热元件上方的反射器应置于原位不变。

3.1.9.104 放置在烤箱内或烤架里的旋转烤叉,工作时放置图 103 规定的旋转烤叉负载。器具工作时,应考虑使用说明中关于:

- 电热元件的工作;
- 温度控制装置的设置;
- 门和烤架盘的位置。

没有相关的说明时,控制器调节到最高位置,而将门完全打开或者放置在可能停留的中间最不利位置。

所有烤架盘放置在最低位置。

3.1.9.105 保温柜和类似的部件工作时放置在关闭的位置,且它的控制器调节到最高位置。

3.1.9.106 烤盘工作时通过调节温度控制装置,或用接通或断开电源的办法,使加热面的中心温度保持在 $275\text{ }^{\circ}\text{C} \pm 15\text{ }^{\circ}\text{C}$ 。

3.1.9.107 电灶的各发热单元分别按上述规定的正常工作条件工作。

3.101

烤箱 oven

带门的箱内装有电热元件,将放置在箱内架或烤盘上的食物加热烘烤的器具。

3.102

烤架 grill

设计为将食物放在栅格或烤叉上,利用辐射热进行烹饪的发热单元。

注:在烤架上的烹饪工作称为烧烤。

3.103

灶台 hob

带有一个灶台表面和一个或更多的灶头,灶头可以被嵌入,或可能是电灶的一部分。

3.104

电灶 cooking range

带有一个灶台和至少一个烤箱的器具。同时可以带有一个烤架或烤盘。

3.105

热解式自洁烤箱 pyrolytic self-cleaning oven

通过加热烤箱使其温度超过 $350\text{ }^{\circ}\text{C}$,从而将烤箱内的烹饪污物清除的一种烤箱。

3.106

蒸汽烤箱 steam oven

打算通过在大气压下器具内产生的蒸汽烹饪食物的烤箱。

3.107

烤盘 griddle

带有一个可直接放置烹饪食物的表面的发热单元。

3.108

电磁灶台 induction hob

含有至少一个电磁灶头的器具。

3.109

发热单元 heating unit

完全独立具有烹饪或保温功能的器具的任一部件。

注:如灶头、烤箱、烤架和保温柜。

3.110

灶台表面 hob surface

能放置容器的器具的水平部分。

3.111

灶头 hob element

附在灶台表面或放置在烹饪区域下的发热单元。

3.112

电磁灶头 induction hob element

通过涡流电流加热金属容器的灶头。

注：通过一个线圈的电磁场在容器的底部感应产生涡流电流。

3.113

盘探测器 pan detector

一个灶头带有的装置，能防止灶头工作，除非有容器放置在烹饪区域上。

3.114

烹饪区域 cooking zone

灶台表面上标明的加热食物时放置容器的位置。

注：当一个灶头凸出灶台表面时，该表面就是烹饪区域。

3.115

触摸控制器 touch control

通过手指的接触或接近而起动，而接触表面几乎不移动或根本没有移动的控制装置。

3.116

温度传感探头 temperature-sensing probe

可插入食物内测量其温度，而且是烤箱控制器一部分的装置。

3.117

额定水压 rated water pressure

制造厂规定的器具水压。

4 一般要求

GB 4706.1—2005 的该章均适用。

5 试验的一般条件

GB 4706.1—2005 的该章除下述内容外均适用。

5.3 增加：

对热解式自洁烤箱，22.108~22.111 包括的试验在第 19 章试验之前进行。

5.4 增加：

使用燃气的器具在适当的额定压力下供气。将直径为 220 mm 装有 2 L 水的容器，盖上盖或放在灶台燃烧器上。调整控制器，使水缓和地沸腾，沸腾期间加水保持水位。

5.101

Ⅲ类温度传感探头仅进行第 19 章试验。

6 分类

GB 4706.1—2005 的该章除下述内容外均适用。

6.1 修改：

器具应为 I 类、II 类或 III 类器具。

7 标志和说明


GB 4706.1—2005 的该章除下述内容外均适用。

7.1 增加：

电磁灶头总的额定输入功率或额定电流也应标出。

如果电灶装有由非 D 型熔断器保护的插座，则应标出对应保险丝的额定电流。当提供一个微型熔断器时，标志应注明该熔断器具有高断开容量。

7.6 增加：

 [IEC 60417-1 的符号 5010]注意：开/关(推-推)

7.10 增加：

灶台的触摸控制器的断开位置应用“O”指示，接通位置应用“1”指示。如果灶台没有触摸控制器，则该要求适用于每个灶头的触摸控制器。

注 101：如果同样的触摸控制器用作开关通断，可以使用 IEC 60417-1 的符号 5010。

7.12 增加：

如果保护带电部件的灶台表面为玻璃陶瓷或类似的易碎材料，则其使用说明书应含下述警告：

警告：如果该表面有裂纹，关掉器具以避免可能出现的电击。

电灶和烤箱的使用说明书应含下述内容：

器具在使用期间会发热。注意避免接触烤箱内的发热单元。

烤箱的使用说明应含下述内容：

警告：在使用时可触及部分可能会发热。儿童应远离。

烤箱门有玻璃面板的时候使用说明应含下述内容：

警告：不要使用粗糙擦洗剂或锋利的金属刮刀清洁烤箱门的玻璃，如果烤箱门的玻璃表面会擦伤，这样做会导致玻璃粉碎。

如果第 11 章试验期间，保温抽屉上的用于短时握持的把手的内侧中部温升超过规定值，则说明书应说明这些表面会发烫。

热解式自洁烤箱的使用说明书中应指出在清洁前必须清除掉过剩的溢出物，还应列出清洁期间哪些器皿能放在炉内。

如果制造厂说明在清洁时由使用者设置的控制位置高于在正常烹饪时的位置，则使用说明书应指出在这种情况下表面温度可能高于平常温度，儿童应远离。

装有风扇的烤箱，且该风扇带有清洁时能移开的保护装置，应指出移开保护装置前必须将烤箱断电。清洁后，必须按使用说明把保护装置重新设置到原位置。

对于提供使用温度传感探头的装置的烤箱，其说明书应包含下述内容：

使用该烤箱推荐的温度传感探头。

电灶、灶台和烤箱的使用说明应指出不能使用蒸汽清洁器。

电磁灶台的使用说明中，应含下述内容：

金属物体如刀、叉、勺和盖不应放在灶台表面，因为它们可能变热。

带有盖的灶台说明书，应规定打开盖前，清除盖上溢出物。还应规定关上盖前，灶台表面应被冷却。

带有卤素灯的灶台，其说明书中应警告使用者不要紧盯灶头。

带有盘探测器的灶台应含下述内容：

使用后，应通过控制器关上灶头，不能依靠盘探测器。

如果器具装有照明灯，但没有提供在过压类别Ⅲ条件下与电源全极断开的开关，则在使用说明中应含下述警告：

警告：为避免可能出现的电击，换灯前应确定器具已断开电源。

7.12.1 增加:

放置在地板上的电灶,其使用说明中应规定,如果电灶放在一个支撑座上,则应进行测试以防止器具从支撑座上滑下。

注 101: 如果使用说明中规定不能放置的支撑座的范围,则该条规定不需要。

打算与水源连接的器具的使用说明中应含以 MPa 为单位的最大额定水压。

7.12.3 增加:

如果电灶未提供电源软线,则使用说明应指明采用何种类型的软线,并考虑到烹饪区域背面的温度。

7.12.4 增加:

带有独立控制面板的嵌装式器具的使用说明中应指明,为了防止可能的危害,该控制面板只能连接到规定的发热单元。

7.15 增加:

当固定安装式器具安装后器具的可见标志不可见时,则应将有关信息写在使用说明书上,或在器具安装后固定在器具附近的附加标签上标注。

注 101: 例如嵌装式灶台。

保护插座的熔丝的额定电流的标志应标在插座上或在其附近。

7.101 打算人工注水的蒸汽发生装置,应标有注水期间清晰可见的最大水位。

通过视检,检查其合格性。

7.102 灶台表面的烹饪区域应有适当标志确认,除非它是显而易见的。

通过视检,检查其合格性。

8 对触及带电部件的防护

GB 4706.1—2005 的该章除下述内容外均适用。

8.1.2 增加:

对正常使用中可能用叉子或类似尖锐物品能偶然触及的,对该部位用 GB/T 16842—2008 (IEC 61032:1997, IDT) 的 12 号试验探棒,施加不明显的力进行试验,试验探棒应不能触及带电部件。

8.1.3 修改:

只有当可见灼热电热元件位于烤箱或烤架间室顶部时,才允许用 41 号试验探棒代替试验探棒 B 和 13 号试验探棒进行检查。

9 电动器具的启动

GB 4706.1—2005 的该章不适用。

10 输入功率和电流

GB 4706.1—2005 的该章除下述内容外均适用。

10.1 增加:

分别测量每个电磁灶头的输入功率。而且适用于电动器具的偏差。

器具的一个插座可以承载输入功率为 1 kW 的负载。

注 101: 在试验期间插座不加负载。

10.2 增加:

分别测量每个电磁灶头的电流。而且适用于电动器具的偏差。

器具上的一个插座可以承载的电流为 1 kW 除以额定电压所得的电流。

注 101: 在试验期间插座不加负载。

11 发热

GB 4706.1—2005 的该章除下述内容外均适用。

11.1 增加：

电灶和烤箱还应经受 11.101 的试验。

11.2 增加：

打算放在地板上使用的器具放置在测试角中，一矩形箱尽可能靠近器具的任一侧并靠着测试角的后壁。矩形箱是密封的。由厚 10 mm、涂有哑光黑漆的胶合板制成。箱宽 150 mm，其顶部应与灶台表面等高，其正面应与器具的前表面平齐。

带有一个覆盖灶台表面的盖子的器具，试验时放置在正常使用的位置。在试验中应移开不借助工具就能移开的盖子；除非移开盖子时，灶头不能工作。

温度传感探头放置在烤箱内正常使用期间可能出现的任一位置。它们不应被连接去控制烤箱的温度。热解式自洁烤箱在装好温度传感探头后进行试验，除非使用说明书另有规定。

试验前应取下用来降低控制面板温度的可拆卸部件。

注 101：可伸缩的部件不被认为是可拆卸部件。

11.3 增加：

烤箱的中心温度和矩形箱的表面温升使用边壁上规定的热电偶测量。

注 101：如果电磁灶头的磁场过度地影响结果，则温升的测量采用较合连接的高阻抗铂金属丝或其他等效的方法使温度受到的影响尽可能小。

11.4 增加：

电磁灶头单独供电，并按电动器具的规定工作。

电灶在正常工作条件下以 1.15 倍额定输入功率工作。当输入功率达到稳定状态后测量输入电压。电灶的发热单元以该电压供电进行试验。

11.6 代替：

组合型器具按电热器具规定工作。

如果装有电机、变压器或电子电路的器具超过其温升限值并且输入功率比额定输入功率低，则试验在该具上以 1.06 倍的额定电压重复进行。

11.7 代替：

器具按 11.7.101~11.7.106 规定的周期工作。

注 101：按规定进行试验时如果温度在 15 min 内上升不超过 1 K，则认为稳定状态已建立。

11.7.101 电磁灶头工作 30 min。其他灶头工作 60 min。

11.7.102 烤箱工作 60 min。如果提供旋转烤叉，则使其运转。

注 1：蒸汽烤箱在每一种工作模式下工作。

注 2：烤箱内的灯不能用手动打开。

如果器具带有两个可同时供电的烤箱，则两个烤箱一起进行试验。

热解式自洁烤箱还要在使用说明书中规定的清洁情况下，按允许的最大使用时间或直到达到稳定状态，两者中选较短者进行工作。在这个期间，其他能通电的发热单元在正常工作状态下工作，以达到最不利条件。

11.7.103 烤架工作 30 min。但是，对于可降低输入功率的烤架，应将其控制器设置在最高位置上工作 15 min，然后调到减少其平均输入功率大约 50% 位置上再工作 15 min。

带有旋转烤叉的烤架还要在烤叉旋转的情况下工作 60 min。

11.7.104 带有温控器的烤盘工作直到达到稳定状态。其他烤盘在加热面中心温度达到 275 °C 后再工作 30 min。

11.7.105 保温柜和类似部件工作 30 min。

11.7.106 带有可同时通电的发热单元的电灶,发热单元按 11.7.101~11.7.105 规定的周期一起试验,发热单元的 30 min 试验应在整个试验的最后 30 min 进行。

注:例如,带有一个在烤箱内的烤架和一个旋转叉的电灶的试验次序如下:

- 如果可能,灶台带着烤箱和使烤叉旋转一起工作 60 min;
- 将器具大约冷却到室温;
- 灶台工作 60 min。在其中的烤架在最后的 30 min 同时工作;
- 将器具大约冷却到室温;
- 灶台带着烤架和使烤叉旋转一起工作 60 min。

11.7.107 如果器具带有一个插座,用一个符合 IEC 60083 要求的相应插头插在插座上。插头通过一条横截面积为 0.75 mm^2 的普通聚氯乙烯护套软线(GB/T 5023(idt IEC 60227)53 号线),与一个 1 kW 的阻性负载连接。插头的温升在试验最后的 30 min 测定。

11.8 修改:

用下述内容代替表 3 中规定的木材的温升:

测试角、木板和矩形箱的底板及侧壁的温升不应超过:

- 对于打算放置在桌面上的器具 65 K
- 对于烤架 75 K
- 对于其他器具 70 K

对于嵌装式灶台的下侧部件,用一个一端为半球形直径为 75 mm 的探针触及该部位,其温升不应超过 70 K,除非使用说明书中规定,在灶台的下面要安装一块板。

增加:

内置玻璃门的把手、烤架盘、温度传感探头和烤箱或烤架内的旋转部件,温升没有限值。

对热解式自洁烤箱进行附加试验期间,旋钮、手柄和控制杆的温升不应超过:

- 对于金属部件 55 K
- 对于陶瓷或玻璃材料部件 65 K
- 对于模压材料、橡胶或木材部件 80 K

在清洁操作中不起作用的相关的旋钮、手柄和控制杆,不需测定温升。

当器具在 1.15 倍的额定输入功率状态下运行时,电机、变压器、电子电路元件及直接受其影响的部件温升可以超过限值。

插头的温升在距离啮合面的中心以下 2 mm 处测量,不应超过 45 K。

11.101 电灶和烤箱应按 11.2 的规定放置。然而,打算放在地板上的器具,其背面靠近测试角的一边壁而远离另一边壁。矩形箱按规定靠近器具的一边。器具在正常工作状态下并以额定电压供电工作。

除了烤架外,与电源连接的所有发热单元均按正常使用条件同时通电。

烤箱不带附件工作。烤箱的有效空间中心温度保持在 $200 \text{ }^\circ\text{C} \pm 4 \text{ }^\circ\text{C}$ 。

灶台和烤盘按 11.7 工作。

保温柜及类似间室用控制器调到最高位置工作。

器具运行 60 min 或直到达到稳定状态,两者中取时间较短者。

易触及的正面和侧面的温升的测量用图 104 的探针。探针以 $4 \text{ N} \pm 1 \text{ N}$ 的力与表面接触,其方法是必须确保探针与表面间尽可能接触好。

注 1: 可以使用任何可以得出与图 104 的探针同样结果的测量装置。

下列部位温升值不需测量:

- 使用端部为半球形直径为 75 mm 的探针不可触及的表面;
- 灶台表面下方 25 mm 或灶台表面上方 25 mm 以内的电灶的表面;

——宽度小于 10 mm 以内的可接触面例如烤箱的排气孔、铰链及微动开关等小的部件上；

——烤箱门和与它相配的表面之间的间隙在 10 mm 以内的表面。

在试验期间，表面的温升限值不应超过表 102 规定的值：

表 102 可触及表面的温升限值

表 面	温升/K	
	烤箱前门	其他部位
金属及喷涂金属	45	60
搪瓷金属	50	65
玻璃和陶瓷	60	80
厚度超过 0.3 mm 的塑料	80	100

注 1: 温升限值 100 K 也适用于金属涂层厚度小于 0.1 mm 的塑料材料。
注 2: 当塑料涂层厚度不超过 0.3 mm 时, 支撑材料的温升限值适用。

注 2: 如果烤箱的门带有防护罩, 则烤箱门外表面的温升限值适用于该防护罩。

然而, 对于烤箱门, 其他部件的温升限值适用:

——由可拆卸部件防护的部件;

——安装后嵌装式烤箱的门或保护装置部件位于地板上方 850 mm 以上;

——打算在操作台上使用的烤箱。

如果烤箱可以进行烧烤, 而使用说明中提到烧烤时门应关上, 则重复一次该试验, 但按说明书的要求用控制器将烤箱调到烧烤模式。此时, 烧烤架按照 11.7.103 烧烤工作 30 min。然而, 如果烤箱带有旋转叉, 则将控制器调到使用说明中规定的最不利位置, 试验持续时间为 60 min。此时仅测量各表面的温升, 并且烤箱门表面的温升限值适用。

12 空章

13 工作温度下的泄漏电流和电气强度

GB 4706.1—2005 的该章除下述内容外均适用。

13.1 增加:

如果烤架装在烤箱内, 选烤箱或烤架两者中能造成较不利状态的一个工作。

对于灶台, 在每个烹饪区域放置一个按 3.1.9.101 的规定装满溶液的容器进行试验。

电磁灶头按电动器具进行试验。

13.2 修改:

在器具进行 11.7 的试验后, 将器具的控制器调到最高设置位置并在 10 s 内测量泄露电流的最大值。

对于 I 类驻立式器具, 泄露电流不应超过下述值:

- 对于带有可拆卸的或可单独断电的电热元件的 I 类器具 1 mA 或 1 mA/kW(每个元件输入功率), 两者中选取较大值, 最大值为 10 mA; 如果器具具有多于三个电热元件, 则只考虑测得泄露电流的 75%。
- 对于其他器具 1 mA 或 1 mA/kW(器具额定输入功率), 两者取较大值但最大为 10 mA。

如果带电部件和玻璃陶瓷或类似材料之间有接地金属, 则每个容器依次与接地金属连接, 并测量泄漏电流。如果带电部件和玻璃陶瓷或类似材料之间没有接地金属, 则依次测量带电部件与每个容器之间的泄漏电流, 且不应超过 0.25 mA。

13.3 增加:

如果带电部件和玻璃陶瓷或类似材料之间有接地金属,则容器一起与接地金属连接。带电部件与容器之间的试验电压为 1 000 V。如果带电部件和玻璃陶瓷或类似材料之间没有接地金属,则带电部件与连接在一起的容器之间的试验电压为 3 000 V。

14 瞬态过电压

GB 4706.1—2005 的该章均适用。

15 耐潮湿

GB 4706.1—2005 的该章除下述内容外均适用。

15.2 增加:

电灶和灶台的放置使灶台表面水平。将一个如图 101 所示,直径最大的但不超过烹饪区域直径的容器,装满含有约 1%NaCl 的溶液,放在整个烹饪区域的中部。再将 0.5 L 的该溶液用 15 s 时间稳定地注入容器中。清除掉器具上的残留溶液后,每个烹饪区域分别进行该试验。

对带有开关或温度控制器的灶头,0.02 L 的盐溶液倒在灶头上,使其流过开关或控制器。然后将一个容器放在灶头上,压下可移动部件。如果灶台表面下装有控制器,则将 0.5 L 的盐溶液用 15 s 时间稳定地倒在灶台顶部控制器的附近。如果控制器装在灶台表面上,则盐溶液倒在控制器上。

对于灶台表面带有通风开口的灶台,将 0.2 L 的盐溶液通过漏斗稳定地注入通风开口。该漏斗出口的直径为 8 mm,出口位于灶台表面 200 mm 上方垂直放置。该漏斗在通风开口上方,以使盐溶液以最不利的情况进入通风开口。

注 101: 对于保护开口,漏斗的放置应使盐溶液尽可能接近开口地落在灶台表面。

注 102: 注意要确保盐溶液不能落在通风开口附近的控制器上。

对烤箱或烤架,将 0.5 L 的盐溶液倒在烤箱的门或烤架部件上。

对带有化霜水盘或类似容器的器具,容器装满盐溶液。再按每 100 cm² 容器顶部面积 0.01 L 的比例,将规定溶液通过灶台表面的开口倒在容器上。但是,溶液的总量不能超过 3 L。

对有盖的灶台,将 0.5 L 的盐溶液均匀地倒在闭合的盖子上。当溶液倒掉完时,表面擦干后再将 0.125 L 的溶液稳定从 50 mm 的高度用 15 s 时间倒在盖子的中心。然后将盖子按正常使用打开。

打算连接水管的蒸汽发生器按额定水压供水。供水控制装置保持完全打开。除非流水自动停止,否则在开始发生溢出后允许水再流 1 min。

注 103: 一次仅保持打开一个装置。

15.101 温度传感探头结构上应防止其绝缘受水影响。

通过下述试验检查其是否合格。

探头完全浸没在温度为 20 °C±5 °C 的大约含 1%NaCl 的水中。水被加热到沸点大约 15 min。然后探头从沸水中移开浸没到温度为 20 °C±5 °C 水中 30 min。

探头从水中移开后,这个过程进行 5 次。然后将所有的水迹从表面去除。

然后,探头应能承受 16.2 的泄漏电流试验。

注: 可拆卸的温度传感探头在进行该试验时不与器具连接。不可拆卸的温度传感探头在进行该试验时放在烤箱内,探针尽可能浸没。

16 泄漏电流和电气强度

GB 4706.1—2005 的该章除下述内容外均适用。

16.1 增加:

对于灶台,在每个烹饪区域放置一个按 3.1.9.101 的规定装满溶液的容器进行试验。

电磁灶头按电动器具进行试验。

16.2 修改:

对于 I 类驻立式器具,泄露电流不应超过下述值:

- 对于带有可拆卸的或可单独断电的电热元件的 I 类器具 1 mA 或 1 mA/kW(每个元件输入功率),两者中选较大值,最大值为 10 mA;如果器具有多于三个电热元件,则只考虑测得泄漏电流的 75%。
- 对于其他器具 1 mA 或 1 mA/kW(器具额定输入功率),两者取较大值但最大为 10 mA。

注 101: 如果烤箱带有一个烤架或如果烤箱带有一个限制其总输入功率的装置,则在测定其总泄漏电流时,只考虑那些可同时通电的元件的泄露电流。

如果带电部件和玻璃陶瓷或类似材料之间有接地金属,则每个容器依次与接地金属连接,并测量泄漏电流。如果带电部件和玻璃陶瓷或类似材料之间没有接地金属,则依次测量带电部件与每个容器之间的泄漏电流,且不应超过 0.25 mA。

16.3 增加:

如果带电部件和玻璃陶瓷或类似材料之间有接地金属,则容器一起与接地金属连接。带电部件与容器之间的试验电压为 1 250 V。如果带电部件和玻璃陶瓷或类似材料之间没有接地金属,则带电部件与连接在一起的容器之间的试验电压为 3 000 V。

17 变压器和相关电路的过载保护

GB 4706.1—2005 的该章均适用。

18 耐久性

GB 4706.1—2005 的该章不适用。

19 非正常工作

GB 4706.1—2005 的该章除下述内容外均适用。

19.1 增加:

对电磁灶台,通过 19.101 和 19.102 的试验检查其合格性,但 19.4 不适用。

温度传感探头放在烤箱内正常使用中可能出现的任一位置,除了不连接来控制烤箱的温度。

19.2 增加:

灶头在不放置容器的情况下工作,使盘探测器不起作用。烤箱的门打开或者关上,取其较不利者。灶台合上盖,除非灶头与盖互锁或有一个指示灯指示灶头的通电。

注 101: 一个通过温控器或能量调节器通断电的灯不能用来指示灶头的通电。

对带有一个以上发热单元的器具,试验仅在产生最不利情况的发热单元上进行,其控制器调到最高位置。如果器具还有一个没有指示灯指示其通电的烤箱,烤箱也要工作,其控制器调到最高位置。

注 102: 一个用于烤箱照明的灯,通过门可以看见它,且随烤箱自动同时通断电,则被认为是指示灯。

如果一个电磁灶头有一个金属盖,通过 GB/T 16842—2008(IEC 61032:1997, IDT)的试验探棒 B 在最不利的位置施加 30 N 的力来合上盖。

热解式自洁烤箱还要在清洁情况下工作,清洁期间动作的电机依次断电或断开。

注 103: 例如风扇和定时器的电机。

电磁灶头按第 11 章规定的条件工作,但放上空载的容器,控制器被设置在最高档位。

蒸汽烤箱无水工作。

装在一个电灶上的单独烤架的门打开或关上,两者取较不利情况。

19.9 不适用。

19.11.2 增加:

在模拟故障情况下期间,可能要关掉任一通电的灶头。

还要模拟所有灶头断开的故障情况,器具按额定电压供电。如果装有一个盘探测器,则应在烹饪区域上放置一个合适容器。

灶头不应通电。

19.13 增加:

温升限值 150 K 也适用于测试角和矩形箱。

19.4 试验期间,当烤箱门能打开时,热解式自洁烤箱中心温度不应超过 425 °C。

电磁灶头的烧组温升不应超过 19.7 规定的值。

电磁灶头的电气强度试验在断电后立即进行。

用在烤箱门上的玻璃不应损坏。

19.101 电磁灶头按额定电压供电,工作时烹饪区域中心放置一个钢盘。盘的厚度为 6 mm,其最小直径圆整为使灶头工作的最接近的厘米数。

19.102 电磁灶头在正常工作状态下工作,按额定电压供电,但温度控制器依次短路或失效。

油的温升不能超过 270 K。

20 稳定性和机械危险

GB 4706.1—2005 的该章除下述内容外均适用。

20.101 电灶和烤箱在打开的门上装负载时,器具应具有足够的稳定性。

通过下述试验检查其合格性。

带有水平铰链门的器具放在一水平面上,再用一重物放在打开的门的中心。对于非长形的门,重物放置在正常使用状态下可能放置的离铰链最远处。

对通常在地板使用的器具放置的重物质量:

——烤箱门,22.5 kg;

——其他器具的门,7 kg。

对通常在桌面上使用的器具放置的重物质量为 7 kg。

对通常在地板上使用并带有一个垂直铰链的门的器具,在门开的最不利的位置放置重物,重物质量为 15 kg。

注 1: 烤箱的搁架放在最不利位置。

注 2: 重物不应引起门的损坏,它可以是个沙包。

注 3: 带有一个以上门的器具,试验在每个门上分别进行。

对于在邻近烤箱位置带有一个贮藏间室的电灶,而且在其中的搁架拉出时,搁架同时会加上负载,这时搁架放在最不利的位置,带上均匀分布的重物。重物的质量(以 g 为单位)应等于搁架的面积(以 cm² 为单位)乘以:

——7.5,如果搁架上的空闲高度不超过 20 cm;

——15,如果搁架上的空闲高度超过 20 cm。

器具不应倾斜。

注 4: 门和铰链上的损坏和变形可以忽略不计。

21 机械强度

GB 4706.1—2005 的该章除下述内容外均适用。

21.1 增加:

如果器具带有玻璃门,则门处于关闭的位置,三次冲击施加于玻璃中心。如果门有水平铰链,则当门在打开时,该冲击施加在门的内侧。

玻璃不应有裂痕。

如果器具上装有封装在玻璃管中的可见发光电热元件,并且如果他们安装在位时可以被下述试验探棒触及,则对玻璃管进行冲击试验:

——安装在烤箱顶部并且可被 GB/T 16842—2008(IEC 61032:1997,IDT)的 41 号探棒触及;

——安装在其他地方并且可被 GB/T 16842—2008(IEC 61032:1997,IDT)的探棒 B 触及。

对玻璃陶瓷或类似材料做成的灶台表面,三次冲击施加于 21.102 试验期间没有暴露出来经受冲击的表面部分,冲击能量增加到:0.70 J±0.05 J。该冲击不施加在距按钮 20 mm 内的表面上。

注 101:如果灶台表面做成除了外部框架以外的一整块,则不进行该试验。

注 102:当门处在打开位置,不对门提供附加支撑。

试验后,温度传感探头经受 15.101 描述的一个循环的试验,且应能承受 16.2 的泄漏电流试验。

21.101 烤箱的搁架和它的支撑应有足够的机械强度。

通过下述试验,检查其合格性。

一个装满沙子或粒状物的容器放在搁架上。重物的总质量数值(以 kg 为单位)等于烤箱 220 倍的有效空间(以 m³ 为单位),或 24 kg,两者取较小者。

将中间放有容器的搁架插入并尽可能将其推进到另一面侧壁。将它在该位置上放置 1 min 后再抽出。然后再插入,尽可能推进到另一面侧壁,并放置 1 min,该试验在搁架的每个支撑位置重复。

搁架及其支撑都不应产生变形影响再次使用,并且搁架不应从支撑上落下。

21.102 玻璃陶瓷或类似材料做成的灶台表面应能承受正常使用中可能出现的压力。

器具通过下述试验检查其是否合格。

每个灶头以额定输入功率工作,将其控制装置调到最大位置。电磁灶头按第 11 章规定的条件工作。当达到稳定状态时,使灶头断电,并将一个装有重物的容器从 150 mm 的高度使容器底部水平状态跌落到烹饪区域 10 次。

容器的底部是铜或铝制的,平底部分直径为 120 mm±10 mm,边缘的圆直径至少为 10 mm。容器内均匀地放置至少为 1.3 kg 的沙或粒状物以使总质量达到 1.80 kg±0.01 kg。

在每个烹饪区域依次经受了该冲击后,移开容器并使所有灶头同时工作达到稳定状态。

将温度为 15 °C±5 °C 含有大约 1%NaCl 的 1⁺0.1 L 的水稳定地倒在灶台表面上。然后器具断开电源。15 min 后清除所有剩余的水,并允许器具冷却到接近为室温。同样的盐溶液再次倒在已清除水的灶台表面。

灶台表面不应破裂并且器具应能承受 16.3 的电气强度试验。

21.103 温度传感探头应设计为在被门夹住时不损坏。

通过下述试验检查其是否合格。

探头按正常使用连接,而检测部分或软线放在任何可能出现的位置。关上烤箱门夹住检测部分或软线,并用一个 90 N 的力施加在门的最不利位置 5 s。

探头应符合 8.1、15.101 和第 29 章的要求。

注:在该试验期间,烤箱不工作。

21.104 水平铰链的烤箱门的玻璃面板应能承受正常使用中可能发生的热冲击。

通过下述试验检查其合格性。

器具按第 11 章的条件工作。然后打开门将 0.2 L 温度为 15 °C±5 °C 的水在 5 s 内倒在玻璃面板的中心。玻璃不应破裂。

注:在热解式自洁烤箱的清洁周期后不进行该试验。

22 结构

GB 4706.1—2005 的该章除下述内容外均适用。

22.21 增加:

注 101: 用作电热元件电气绝缘的氧化镁和矿瓷纤维不被认为是吸湿材料。

22.101 灶台结构上应避免灶头绕着一垂直轴旋转,并且在所有相应的支撑位置有足够的支撑。

注: 如果灶头通过一个在螺栓中部的螺母夹住,则需要一个附加的装置防止其旋转。

带有可拆卸灶头的灶台在结构上应使在灶头移开或重放时不可能出现损坏。

通过视检,检查其合格性。

22.102 打算暂停电热元件工作用的定时器不能用来控制辐射式烤架,除非烤架是通过温度控制的,并且放置在烤箱或其他间室内。

通过视检,检查其合格性。

22.103 烤箱通风道结构上应能使带电部件和其他部件之间的爬电距离和电气间隙不受潮气或油脂的影响。

通过视检,检查其合格性。

22.104 蒸汽烤箱结构上应使蒸汽的通风口和通风管道在正常使用期间不可能阻塞。

通过视检,检查其合格性。

22.105 嵌装式烤箱只能从前部通风,除非用管道进行通风。

通过视检,检查其合格性。

22.106 烤架结构上应使烤架盘能在不被卡住的情况下易于放置。烤盘架在移到一侧时不应从其支撑上跌落。

通过视检和手动试验检查其合格性。

22.107 热解式自洁烤箱应在自洁过程结束时自动断开,且需要通过手动开始下一个自洁过程。

通过视检,检查其合格性。

22.108 热解式自洁烤箱结构上应使门的频繁开关不会造成连锁系统磨损或门封条破坏。

通过下述试验检查其合格性。

将烤箱门打开至少 10 cm,然后通过在手柄施加 90 N 的力使其关上。该操作进行 5 000 次。每 1 000 个周期使热解式自洁功能的连锁系统工作一次。

试验后,连锁系统应仍能继续使用且门封条无损坏。

22.109 热解式自洁烤箱应带有一个连锁装置,使得烤箱中心温度超过 350 °C 时,即使出现故障条件时,烤箱也不会发生故障。

通过下述试验检查其是否合格。

烤箱在冷却后,以额定电压供电。清洁状态下工作,当烤箱内中心温度超过 350 °C 时,施加一个 90 N 的力在控制杆和手柄上,再施加一个 2 Nm 的力矩在旋钮上。门应不可能被打开。

连锁系统处于正常使用中,在可能出现的故障条件下,重复该试验,但每次只模拟一个故障条件。

注 1: 故障的案例有弹簧的断裂、重力驱动部件的跌落以及电源中断。

注 2: 第 19 章试验期间适用的故障条件不重复。

22.110 热解式自洁烤箱结构上应使得在清洁过程期间易燃气体不可能从通风口排放。

通过下述试验来检查其合格性。

将 30 g 肉汤与 15 g 氢化酥油的混合液均匀地喷洒在包括门的烤箱的内部,将烤箱的温控器设定到最大值,使烤箱工作 3 h。

注 1: 肉汤由 2/3 的牛肉汁和 1/3 的水组成。

然后,烤箱在清洁状态下工作,且尝试用火花点燃从通风口排出的气体。该火花大约 3 mm 长,每个火花的能量至少为 0.5 J。

从烤箱中心温度达到 300 °C 时开始施加火花,然后每隔 50 K 温升进行一次。

注 2: 用来产生火花的电极应在排放气体的通风口及其四周移动。

不应有气体的连续燃烧。

如果烤箱中装有消除烟气的电热元件,则在烤箱处于清洁状态且烤箱中心温度超过 450 °C 时,断开电热元件重做此试验。

22.111 热解式自洁烤箱结构上应使得在清洁过程不会有喷射火焰的危险。

通过下述试验来检查其合格性。

将装有 100 g 无盐黄油的容器放在烤箱底板的中部。火花发生器的电极放在距黄油表面大约 7.5 cm 高的上方。

然后烤箱在清洁状态下运行且产生火花。该火花大约 3 mm 长,每个火花的能量至少为 0.5 J。

从烤箱中心温度达到 300 °C 时开始产生火花,然后每隔 50 K 温升进行一次。

不应有火焰从门封、通风管或其他开口处喷射出。

22.112 灶台结构上应使链接的盖罩不会意外关闭。

通过视检和手动试验,检查其合格性。

注: 如果装上转轮止动铰链或类似装置,或是在器具靠在墙壁上时盖罩能打开至少 100°,则可认为满足要求。

22.113 如果触摸控制器的误操作会产生危险,灶台在结构上应使得在下列情况下不会导致触摸控制器的误操作。

——液体的溢出,包括由一个容器内的沸腾引起的情况;

——一块湿布放在控制面板上。

通过下述试验来检查其合格性,器具以额定电压供电。试验时先使每个灶头依次通电,然后所有灶头不通电。

将足够覆盖控制面板但不超过 2 mm 深的水、最小量为 140 mL,均匀地倒在控制面板上,使得组合的触摸键间桥接。

将一块质量为 140 g/m²~170 g/m²,尺寸为 400 mm×400 mm 的浸满水的布经四次折叠成方块,放有控制面板的任何位置。

任一灶头不应有超过 10 s 运行。

在试验期间,应可以通过操作触摸控制器断开灶头电源,除非它自动断开。

22.114 带有触摸控制器的灶台,一个灶头接通至少需两次手动操作。然而,附加的灶头可以通过一次手动操作断开,在这种情况下,所有的灶头断开 1 min 后,使一个灶头重新通电需两次手动操作。

注: 在同一个点上两次触摸接触表面不认为是两次操作。

带有触摸控制器的灶台应使得在每一个灶头通电时都有可视的方法指示。

通过视检和手动试验,检查其合格性。

22.115 带有盘探测器的电磁灶头和其他灶头的结构应使只有在烹饪区域放有容器时才能工作。

通过下述试验,检查其合格性,器具以额定电压供电。

用一块 2 mm 厚尺寸为 100 mm×20 mm 的铁块依次放在每一个烹饪区域的最不利位置。控制器调到最高位置。

对于电磁灶头,铁块的温升应不超过 35 K,其他灶头不应工作。

22.116 带有盘探测器的灶头,结构上应使得如果容器移开超过 10 min,灶头应断电。

通过手动试验,检查其合格性。

22.117 带有盘探测器的器具,当灶头的控制器不在断开位置时应有信号灯指示。

通过视检查其合格性。

22.118 当电源软线插头在直接装于门上方的插座时,烤架应不可能工作。

通过视检和手动试验,检查其合格性。

22.119 装有用于防止控制旋钮温度过高的可伸缩的反射器的电灶,其结构应保证用户在操纵旋钮的过程中不可能触及到反射器的热表面。

通过在伸出位置测量反射器和正常使用中触及到的旋钮间的距离来检查其合格性。该距离应至少为 25 mm,或旋钮周围 25 mm 以内的部件的温升不超过表 3 中关于短时握持的手柄、旋钮、抓手或类似部件的表面的温升限值。

22.120 烤箱外部的玻璃面板应由那些破碎时变成小碎片的玻璃制成。

通过 ISO 15717:1998 中的 8.10 规定的试验来检查其合格性。每 50 mm×50 mm 的区域应至少可以形成 60 片碎片。

22.121 带有打算可以由取下清洗的外部玻璃面板的烤箱,其结构应保证这些玻璃部件不会以错误的方位被重新安装。

通过视检和手动试验进行检查。

23 内部布线

GB 4706.1—2005 的该章除下述内容外均适用。

23.3 增加:

如果电灶的某些部件是折叠在灶台表面上的或者是为了运输可从正常位置分离出来的,则该要求也适用。

24 元件

GB 4706.1—2005 的该章除下述内容外均适用。

24.1.3 增加:

灶台上的用于控制发热元件的开关应经受 30 000 个周期的动作。

注:只带一个关掉位置的开关不适用。

24.1.4 增加:

——能量调节器

- 自动动作的:100 000
- 手动动作的:10 000

——自复位热断路器

- 玻璃陶瓷电热元件的灶台:100 000
- 其他电热元件灶台:10 000

——热解式自洁烤箱中控制清洁过程的温控器:3 000

24.101 温控器和带有一个断开位置的能量调节器不应因为环境温度变化而接通。

通过在三个装置上进行下述试验,检查其合格性。

器具设在断开位置,在温度为 -20_{-5}°C 的环境放置 2 h,然后放在下述环境温度:

—— $t^{\circ}\text{C}$, t 为元件的 T 标志的温度。

—— 55°C ,不带 T 标志的元件温度。

在试验期间,应保持在断开位置。

对触点施加 500 V 的试验电压 1 min。不应发生击穿。

24.102 装在电灶上的插座应是单相的,且带有接地触点及其额定电流不超过 16 A。两极均由装在不可拆卸的盖子后面的熔断器或微型断路器保护,且其额定电流不超过插座的额定电流。如果电灶打算永久性连到固定布线或装有固定极性插脚的,则中性极可不加保护。

通过视检,检查其合格性。

注1:微型断路器的操作部件,可以是易触及的。

注2:如果打开一个抽屉或其他间室时熔断器可触及,则不需装有不可拆卸的盖。

25 电源连接和外部软线

GB 4706.1—2005 的该章除下述内容外均适用。

25.3 增加:

灶台、嵌装式电灶和嵌装式烤箱的导线可以在器具安装前进行电源连接。

25.14 增加:

对温度传感探头的电线,弯曲总次数为5 000次。带有圆形截面的探头弯曲2 500次后转90°再弯曲2 500次。

26 外部导线用接线端子

GB 4706.1—2005 的该章均适用。

27 接地措施

GB 4706.1—2005 的该章均适用。

28 螺钉和连接

GB 4706.1—2005 的该章均适用。

29 电气间隙、爬电距离和固体绝缘

GB 4706.1—2005 的该章除下述内容外均适用。

29.2 增加:

如果绝缘会受到器具正常工作中产生的蒸汽的污染,则微观环境污染等级为3级。

29.3 增加:

该要求不适用于GB/T 16842—2008(IEC 61032:1997,IDT)的41号探棒无法触及的可见发光电热元件的外鞘。

30 耐热和耐燃

GB 4706.1—2005 的该章除下述内容外均适用。

30.2 增加:

对于不带有定时器的烤架、烤盘30.2.2适用。对于其他器具,30.2.3适用。

31 防锈

GB 4706.1—2005 的该章均适用。

32 辐射、毒性和类似危险

GB 4706.1—2005 的该章均适用。

32.101 热解式自洁烤箱结构上应使得在清洁过程中不会因一氧化碳的排放而造成危险。

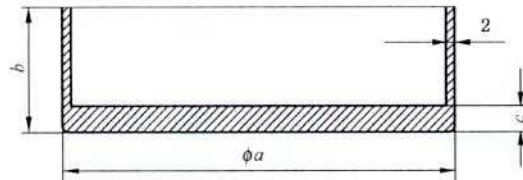
通过下述试验,检查其合格性。

将两倍于22.110规定的混合液均匀地喷洒在包括门在内的烤箱的内部,烤箱以额定电压供电,在温控器调到最高位置下工作3 h。

然后,将烤箱冷却到室温,放到容积为 $20\text{ m}^3 \sim 25\text{ m}^3$ 的密封试验室中,室内用一低速风扇使空气进行有效循环。烤箱在清洁状态下工作,对试验室地面中部上方 1 m 处的一氧化碳的浓度进行记录。

一氧化碳的浓度不应超过 0.015% 。

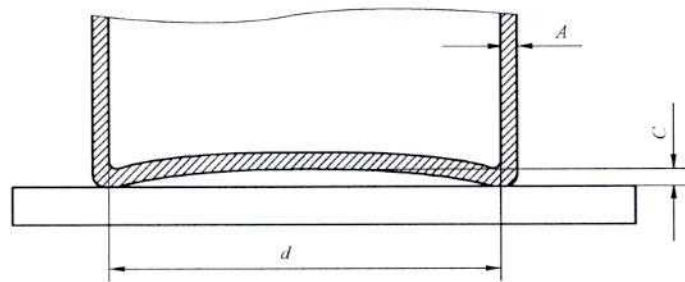
如果烤箱带有用来消除烟气的电热元件,除非清洁过程只有在此电热元件接入线路中才能进行,否则应在不接此电热元件的情况下重复此试验。



烹饪区直径/mm	尺 寸		
	a/mm	b/mm	c/mm
≤ 110	110	140	8
> 110 且 ≤ 145	145	140	8
> 145 且 ≤ 180	180	140	9
> 180 且 ≤ 220	220	120	10
> 220 且 ≤ 300	300	100	10

注:容器底部的最大凹度为 0.05 mm 。容器底部不能凸起。

图 101 灶台试验用容器



说明:

A——壁厚 $2\text{ mm} \pm 0.5\text{ mm}$;

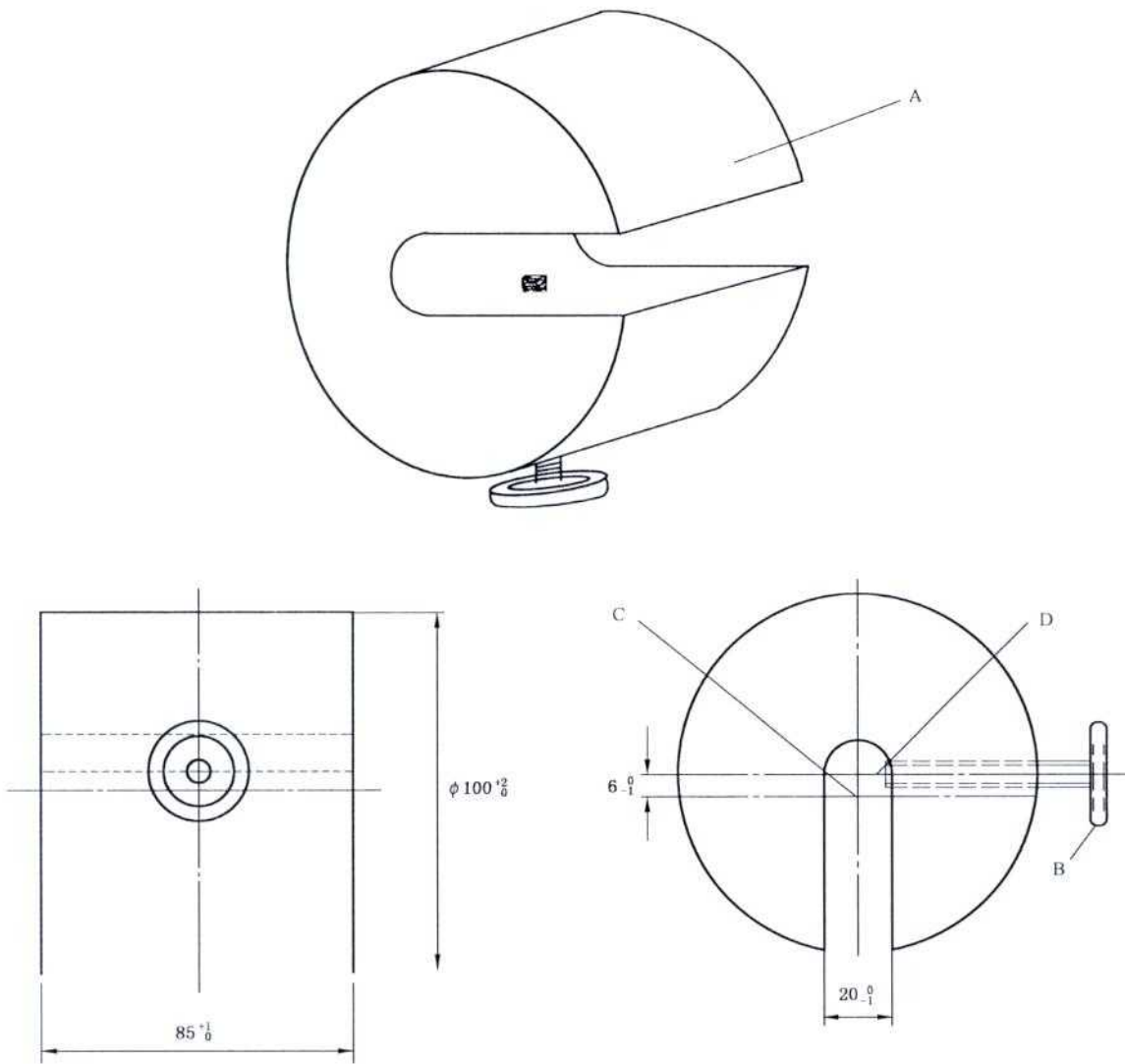
C——最大凹度;

d——容器底部平面区域的直径。

注:容器由低碳钢制成,最大含碳量为 0.08% ,不带手柄和凸起的圆柱体。底部平面区域的直径至少为烹饪区域的直径。容器底部的最大凹度 C 为 $0.006 d$, d 是底部平面区域的直径。容器的底部不是凸的。

图 102 电磁灶台试验用容器

单位为毫米



说明：

A——负载,重约 4.5 kg;

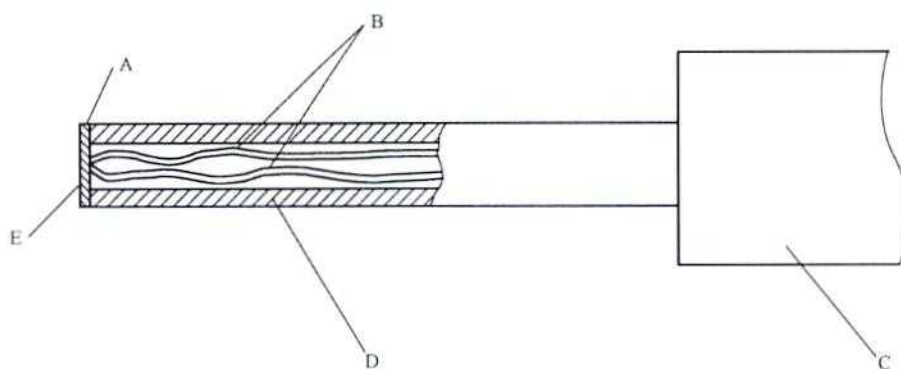
B——固定螺钉;

C——负载的轴心;

D——固定螺钉的轴心。

注：负载加在旋转烤肉叉上,使固定螺钉接触烤肉叉。

图 103 旋转烤肉叉试验用负载



说明：

A——硅胶；

B——GB/T 16839.1 规定的 K 型热电偶，线径为 0.3 mm；

C——手柄，可以施加 $4\text{ N} \pm 1\text{ N}$ 的力；

D——由聚碳酸酯材料制成的管子，内径 3 mm，外径 5 mm；

E——包边铜片，直径 5 mm，厚 0.5 mm。

注：铜片的接触面为平面。

图 104 测量表面温度的探头

附 录

GB 4706.1—2005 的附录均适用。

参 考 文 献

GB 4706.1—2005 的参考文献除下述内容外均适用。

增加：

GB 4706.14 家用和类似用途电器的安全 面包片烘烤器、烤架、电烤炉及类似用途器具的特殊要求(GB 4706.14—1999, idt IEC 60335-2-9:1993)

GB 4706.21 家用和类似用途电器的安全 微波炉的特殊要求(GB 4706.21—2002, IEC 60335-2-25:1996, IDT)

中 华 人 民 共 和 国
国 家 标 准
家用和类似用途电器的安全
驻立式电灶、灶台、烤箱及类似
用途器具的特殊要求

GB 4706.22—2008/IEC 60335-2-6:2005

*

中国标准出版社出版发行
北京复兴门外三里河北街16号
邮政编码:100045

网址 www.spc.net.cn

电话:68523946 68517548

中国标准出版社秦皇岛印刷厂印刷
各地新华书店经销

*

开本 880×1230 1/16 印张 1.75 字数 47 千字

2009年5月第一版 2009年5月第一次印刷

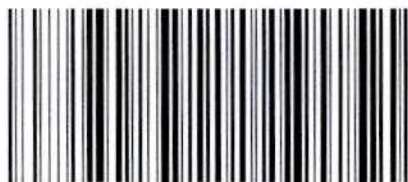
*

书号:155066·1-36563 定价 22.00 元

如有印装差错 由本社发行中心调换

版权专有 侵权必究

举报电话:(010)68533533



GB 4706.22-2008

打印日期:2009年6月8日