

# 中华人民共和国国家标准

GB 4706.23—2007/IEC 60335-2-30:2004(Ed4.1)  
代替 GB 4706.23—2003

---

## 家用和类似用途电器的安全 第2部分：室内加热器的特殊要求

Household and similar electrical appliances—Safety—  
Part 2: Particular requirements for room heaters

(IEC 60335-2-30:2004(Ed4.1), IDT)

2007-11-12 发布

2009-01-01 实施



中华人民共和国国家质量监督检验检疫总局  
中国国家标准化管理委员会

发布

## 目 次

前言 .....	III
IEC 前言 .....	IV
引言 .....	VI
1 范围 .....	1
2 规范性引用文件 .....	1
3 定义 .....	2
4 一般要求 .....	2
5 试验的一般条件 .....	2
6 分类 .....	3
7 标志和说明 .....	3
8 对触及带电部件的防护 .....	4
9 电动器具的启动 .....	4
10 输入功率和电流 .....	4
11 发热 .....	5
12 空载 .....	6
13 工作温度下的泄漏电流和电气强度 .....	6
14 瞬态过电压 .....	6
15 耐潮湿 .....	6
16 泄漏电流和电气强度 .....	6
17 变压器和相关电路的过载保护 .....	6
18 耐久性 .....	6
19 非正常工作 .....	6
20 稳定性和机械危险 .....	9
21 机械强度 .....	9
22 结构 .....	9
23 内部布线 .....	11
24 元件 .....	11
25 电源连接和外部软线 .....	11
26 外部导线用接线端子 .....	11
27 接地措施 .....	11
28 螺钉和连接 .....	11
29 电气间隙、爬电距离和固体绝缘 .....	11
30 耐热和耐燃 .....	12
31 防锈 .....	12
32 辐射、毒性和类似危险 .....	12
附录 .....	15

参考文献 .....	15
图 101 出风口栅格四周邻近表面的示例 .....	13
图 102 防火保护罩四周邻近表面的示例 .....	14
表 101 表面的最高温升值 .....	6

## 前 言

本部分的全部技术内容为强制性。

GB 4706 是家用和类似用途电器的安全的系列标准,分为以下几部分:

第 1 部分:通用要求;

第 2 部分:特殊要求。

本部分是家用和类似用途的室内加热器的特殊安全要求,等同采用 IEC 60335-2-30:2004(Ed4. 1)《家用和类似用途电器的安全 第 2-30 部分:室内加热器的特殊要求》(英文版)。

本部分应与 GB 4706. 1—2005《家用和类似用途电器的安全 第 1 部分:通用要求》配合使用。

本部分通过增补或修改 GB 4706. 1—2005 而形成,写明“适用”的部分,表示 GB 4706. 1—2005 的相应条文适用于本部分;写明“代替”的部分,则以本部分的条文为主;写明“修改”的部分,表示 GB 4706. 1—2005 相应条文的相关内容应以本部分修改后的内容为准,而该条文中的其他内容仍适用;写明“增加”的部分,表示除要符合 GB 4706. 1—2005 相应条文外,还应符合本部分所增加的条文。

本部分代替 GB 4706. 23—2003《家用和类似用途电器的安全 室内加热器的特殊要求》。

为便于使用,本部分对 IEC 60335-2-30 作了下列编辑性修改:

a) “第 1 部分”一词改为“GB 4706. 1—2005”;

b) 用小数点“.”代替作为小数点的逗号“,”。

本部分与 GB 4706. 23—2003《家用和类似用途电器的安全 室内加热器的特殊要求》的主要差异如下:

- a) 本部分应与 GB 4706. 1—2005 配合使用,而 GB 4706. 23—2003 与 GB 4706. 1—1998 配合使用;
- b) 本部分第 1 章注 3 中的不适用器具有变化;
- c) 本部分第 2 章至第 5 章的内容编排与 GB 4706. 2—2003 的第 2 章至第 5 章的编排有变化;
- d) 本部分第 7 章中增加“禁止覆盖”符号及其他警告用语;
- e) 本部分 19. 1 中增加了进行 19. 5 试验的要求;
- f) 本部分 20. 1 修改:便携式加热器只有在质量超过 5 kg 时才需要进行在水平放置顶部施加力的试验;
- g) 本部分 22. 7 修改:取消装有气体的加热器的要求;
- h) 本部分 22. 24 增加对螺旋状电热元件切断试验的方法和要求。

对 GB 4706. 1 增加的条款从 101 开始编号。

本部分由中国轻工联合会提出。

本部分由全国家用电器标准化技术委员会归口。

本部分起草单位:广州电器科学研究院、杭州奥普电器有限公司、深圳市联创实业有限公司、飞利浦香港电子香港有限公司、珠海格力电器股份有限公司中山小家电制造分公司、广东美的环境电器制造有限公司、江门市金羚风扇制造有限公司、上海龙胜实业有限公司、漳州灿坤实业股份有限公司、宝尔马电器集团有限公司、中国华裕电器集团有限公司、广州日用电器检测所。

本部分主要起草人:徐艳容、左明芳、李瑞山、赖伴来、彭咏添、陈子良、廖泓斌、迟学君、赵建江、李正、黄晓明、王如君、黄照奇。

本部分于 1988 年首次发布,1996 年第 1 次修订,2003 年第 2 次修订。

## IEC 前言

1) IEC(国际电工委员会)是由所有国家的电工委员会(IEC 国家委员会)组成的世界范围内的标准化组织,IEC 的宗旨就是促进各国在电气和电子标准化领域的全面合作。鉴于以上的目的并考虑到其他活动的需要,IEC 还出版国际标准、技术规范、技术报告、公开可得到的规范(PAS)和导则(以下统称为“IEC 出版物”),这些标准的制定工作是委托各技术委员会来完成的。任何对此技术问题感兴趣的 IEC 国家委员会都可以参加制定工作。与 IEC 有联系的国际、政府及非政府组织也可参加标准制定工作。根据 IEC 和 ISO 两组织达成的协议,它们在工作上有着密切的协作关系。

2) IEC 有关技术问题的决议或协议是由所有对此问题感兴趣的 IEC 国家委员会参加的技术委员会制定的,并尽可能表述对所涉及的问题在国际上的一致意见。

3) IEC 出版物具有推荐给国际上使用的形式,并在此意义上为 IEC 国家委员会所接受。虽然 IEC 有责任努力确保 IEC 出版物的技术内容是准确的,但没有责任对他们使用的方式或任何最终使用者的误译进行控制。

4) 为了促进国际上的统一,IEC 希望各国家委员会在本国情况允许的范围内采用 IEC 出版物的内容作为他们国家的或地区性出版物。IEC 出版物与相应的国家或地区性出版物有差异的,应尽可能在本国出版物中明确地指出。

5) IEC 规定了表示其认可的无标志程序,但并不表示对某一设备声称符合某一 IEC 出版物承担责任。

6) 所有使用者都应保证他们拥有本出版物的最新版本。

7) 由于对本 IEC 出版物或其他任何 IEC 出版物的使用或依赖,而造成的任何人员伤害、财产损失或任何形式的破坏(不论是直接还是间接的)或者成本(包括法律费用)和支出,IEC 或其理事会、雇员、服务人员或代理,包括其技术委员会及 IEC 国家委员会的专家和委员对此不负任何责任。

8) 要注意本出版物所引用的参考标准。为了正确地应用本出版物,使用这些被引用的出版物是必不可少的。

9) 本 IEC 出版物中的某些内容有可能涉及一些专利权问题,对此应引起注意。IEC 组织不负责识别任一或所有该类专利权问题。

IEC 60335 的本部分是由 IEC 第 61 技术委员会“家用和类似用途的电器的安全”制定的。

本加强版是基于 IEC 60335-2-30 的 2002 年第四版(依据 61/2166/FDIS 和 61/2246/RVD 文件)、2004 年第一次修改(依据 61/2689/FDIS 和 61/2721/RVD 文件)以及 2002 年勘误表。

它构成 4.1 版。

页边的垂直线表示基础出版物已经由增补件 1 进行修改。

本部分应与 IEC 60335-1 的最新版本及其增补件一起配合使用,本部分是在 IEC 60335-1 的第四版(2001)的基础上建立起来的。

注 1: 在本标准里提到“第一部分”时,指的是 IEC 60335-1 标准。

本部分增补或修改了 IEC 60335-1 的相应章条,从而将其转化为 IEC 标准:室内加热器的安全要求。

如果“第一部分”中的某特殊条款在“第二部分”中没有提及,则该条款可以合理地使用。如果在本部分中标明“增加”,“修改”,或“代替”,则“第一部分”中对应的内容都要做相应的修改。

注 2: 采用下列编号系统:

——从 101 开始编号的条、表、图是对“第一部分”增加的;

——除在新条中的注或在“第一部分”中涉及的注外,其余注要从 101 开始编号,包括已被替换了的条或小条里的注;

——增加的附录编号为 AA、BB 等。

注 3: 采用下列印刷体:

——要求正体: 罗马字体;

——试验技术规范: 斜体。

——注释内容: 小罗马字体。

正文中用黑体字印刷的词在第 3 章中给出定义。当一个定义涉及一个形容词时,该形容词和相关的名词也是黑体字。

委员会已经决定本基础出版物(即 IEC 60335-2-30 的 2002 年第四版)和其增补件的内容在 IEC 网站(<http://webstore.iec.ch>)中与该出版物相关数据栏里发布的维护结果日期前保持不变,届时本出版物将被:

- 重新确认;
- 废止;
- 由修订版本取代,或
- 被修改。

在某些国家中存在下列差异:

- 3.105: 防火保护罩的紧邻四周表面扩大到 50 mm(奥地利,德国和英国)。
- 7.1: 除了高位安装的加热器外,其余加热器应标有防止覆盖的警告内容(挪威)。
- 7.1: 除了固定连接的加热器外,其余加热器应标有距可燃表面的最小距离(挪威)。
- 7.1: 器具不要求标注:“不要覆盖”(美国)。
- 7.12: 在加热器上应标有某些规定的说明(挪威和美国)。
- 第 11 章: 试验方法是不同的(美国)。
- 11.8: 对于其他与试验探棒触及的金属表面,限值为 95 K(澳大利亚)。
- 11.8: 对于所有的固定式加热器,除了高位安装的以外,对于金属出气口栅格及其四周表面,限值为 115 K(法国)。
- 11.8: 对于在住宅的卫生间,托儿所或课后中心使用的加热器,与 IEC 61032 的 B 型探棒触及的表面温度不应超过 60℃(瑞典)。
- 第 19 章: 试验不同(加拿大和美国)。
- 19.103: 除了安装在高位的可见发光的辐射式加热器外,其余应承受本条的试验(瑞典)。
- 20.1: 试验不同(美国)。
- 22.7: 试验不同(美国)。
- 22.24: 试验不同(美国)。
- 22.101: 要求不同(加拿大和美国)。
- 22.102: 要求不同(加拿大和美国)。
- 22.103: 要求不同(加拿大和美国)。
- 22.105: 要求不同(美国)。
- 22.108: 要求不同(美国)。
- 24.1.3: 工作循环次数是 6000 次(美国)。
- 24.1.4: 装在风扇式加热器和打算安装在墙上或靠墙安装的驻立式加热器(除了在高位安装的以外)内用于防止发热元件过热的热断路器应是非自复位型的(瑞典)。
- 25.3: 固定式器具应是永久连接到固定布线上的器具(法国)。

## 引 言

在起草本部分时已假定,由取得适当资格并富有经验的人来执行本部分的各条款。

本部分所认可的是家用和类似用途电器在注意到制造商使用说明的条件下按正常使用时,对器具的电气、机械、热、火灾以及辐射等危险防护的一个国际可接受水平。它包括了使用中预计可能出现的非正常情况,并且考虑电磁干扰对于器具的安全运行的影响方式。

在制定本部分时已尽可能地考虑了 GB 16895 中规定的要求,以使得器具在连接到电源电路时符合布线的规则,但各国的布线规则可能不同。

如果一台器具的多项功能涉及到 GB 4706 第 2 部分的其他标准所覆盖的功能时,则只要是在合理的情况下,相关的第 2 部分标准要分别应用于每一功能。如果适用,应考虑到一种功能对其他功能的影响。

本部分是一个涉及器具安全的产品族标准,并在覆盖相同主题的另一水平和同一类别的标准中处于优先地位。

一个符合本部分文本的器具,当进行检查和试验时,发现该器具的其他特性会损害本部分要求所涉及的安全水平时,则将未必判定其符合本部分中的各项安全准则。

产品使用了本部分要求中规定以外的材料和结构形式时,则该产品可以按照这些要求的意图来进行检查和试验。如果查明其基本等效,则可以判其符合本部分的安全原则。

# 家用和类似用途电器的安全

## 第2部分：室内加热器的特殊要求

### 1 范围

GB 4706.1—2005 的该章用下述内容代替：

本部分涉及家用和类似用途的室内加热器的安全，单相器具的额定电压不超过 250 V，其他器具的额定电压不超过 480 V。

注1：属于本部分范围的器具事例为：

- 对流式加热器；
- 风扇式加热器；
- 温室中使用的加热器；
- 充液式散热器；
- 板状加热器；
- 辐射式加热器；
- 管状加热器。

不打算作为一般家用，但对公众仍可能引起危险的器具，例如打算在商店、轻工业和农场中由非专业人员使用的室内加热器，也属于本部分范围。

就实际情况而言，本部分所涉及的各种器具存在的普通危险，是在住宅和住宅周围环境中所有的人可能会遇到的。然而，一般说来本部分并未涉及：

- 无人照看的幼儿和残疾人使用器具时的危险；
- 幼儿玩耍器具的情况。

注2：提请注意下述情况：

- 对于打算用在车辆、船舶或航空器上的器具，可能需要附加要求；
- 在许多国家中，全国性的卫生保健部门、全国性劳动保护部门以及类似的部门都对器具规定了附加要求；
- 对于准备在有可燃性灰尘的地方，例如马厩或畜舍使用的器具，可能需要附加要求。

注3：本部分不适用于：

- 专为工业用途设计的器具；
- 打算用在经常产生腐蚀性或爆炸性气体(如灰尘、蒸气或瓦斯气体)特殊环境场所的器具；
- 在空调器内部安装的加热器(GB 4706.32)；
- 干衣机和毛巾烘杆(GB 4706.60)；
- 桑拿浴加热器(GB 4706.31)；
- 贮热式室内加热器(GB 4706.44)；
- 动物繁殖和饲养用加热器(GB 4706.47)；
- 暖脚器和热脚垫(GB 4706.80)；
- 薄层柔性加热元件(GB 4706.82)；
- 发热地毯；
- 中央供热系统；
- 加热电缆(IEC 60800)。

### 2 规范性引用文件

GB 4706.1—2005 的该章除下述内容外，均适用：



增加:

GB 4706.60 家用和类似用途电器的安全 干衣机和毛巾烘杆的特殊要求(GB 4706.60—2002, IEC 60335-2-43:1995, IDT)。

ISO 2758 纸张碎裂强度的确定

ISO 3864 安全色彩和安全标识

### 3 定义

GB 4706.1—2005 的该章除下述内容外,均适用:

#### 3.101

**可见发光的辐射式加热器** **visibly glowing radiant heater**

至少装有一个可见发光发热元件的加热器。

#### 3.102

**风扇式加热器** **fan heater**

借助风扇使通过发热元件的气流加速流动的加热器。

#### 3.103

**高位安装的加热器** **heater for mounting at high level**

打算固定到离地高度至少 1.8 m 的加热器。

#### 3.104

**防火保护罩** **fireguard**

可见发光的辐射式加热器的部分外壳。通常通过它可以看到发热元件并且打算用以防止直接接触发热元件。

#### 3.105

**四周表面** **immediate surround**

在出气口栅格或防火保护罩边缘 25 mm 以内的任何表面。

注:对于出气口栅格,有关该距离测定的详细方法见图 101,对于防火保护罩,详细见图 102。

### 4 一般要求

GB 4706.1—2005 的该章适用。

### 5 试验的一般条件

GB 4706.1—2005 的该章除下述内容外,均适用:

#### 5.2 增加:

注 101:对于打算彼此邻近安装的加热器,要备足试样,以确定在试验时的试验装置上相应邻近加热器对试验结果的影响。

#### 5.3 增加:

用于第 19 章试验的器具同样也用于 22.24 的试验。如果是在同一器具上进行,则 22.24 的试验在第 29 章的试验后进行。

#### 5.6 增加:

把对室温敏感的温控器(如置于加热器进气口处的敏感元件)短路。然而,如果温控器可以设置为不工作,则其不短路。

注 101:对于电子控制器,可能需要使敏感元件设置为不工作以代替温控器的短路。

#### 5.10 增加:

打算彼此邻近安装的加热器按照制造厂的说明来安装。

- 5.101 对于打算作为便携和固定式两用器具的加热器,则应经受适用于这两种形式的试验。  
 5.102 如果加热器是两种或两种以上加热器的组合,则需经受适合于每种加热器的相关试验,除非某一型式的试验包括了其他型式的试验。

墙壁安装式加热器要按照高位安装式加热器和非高位安装式加热器进行试验,除非安装说明书规定了加热器必须安装在离地高度至少 1.8 m 的位置上。

## 6 分类

GB 4706.1—2005 的该章除下述内容外,均适用:

### 6.2 增加:

打算用于温室或建筑现场的加热器至少应是 IPX4 型器具。

## 7 标志和说明

GB 4706.1—2005 的该章除下述内容外,均适用:

### 7.1 增加:

打算由用户来充液的加热器应标有最高和最低液位。

加热器应标有结合 ISO 3864 禁止标识(颜色除外)的 IEC 60417-5641(DB:2002-10)符号或标上下述内容:

**警告:**禁止覆盖。

下列加热器不要求标上该标志:

- 高位安装的加热器;
- 可见发光的辐射式加热器;
- 结构能够保证其不被覆盖的加热器;
- 打算用于干衣并符合 GB 4706.60 的加热器。

在运输或储藏时设计拆掉防火保护罩的加热器应标有:“加热器的防火保护罩未安装好,加热器不得工作”的内容。

### 7.6 增加:



禁止覆盖

注:这个符号是结合 ISO 3864 禁止标识(颜色除外)的 IEC 60417-5641(DB:2002-10)符号。

### 7.12 增加:

如果器具上使用“禁止覆盖”符号进行标示时,应解释其含义。

标有“禁止覆盖”或带有“禁止覆盖”符号的加热器,其使用说明应包括下述内容:

**警告:**为避免过热,禁止覆盖加热器。

使用说明应规定:加热器不得直接置于电源插座下面。

对于带有可与易触及的玻璃板直接接触的发热元件的加热器,其使用说明应规定:加热器在玻璃损坏时不得使用。

对于可见发光的辐射式加热器,除了高位安装外,使用说明应包括下述内容:

因为加热器的被覆盖或不正确的放置会引起火灾危险,故不得利用带有可自动接通电源的程序器、定时器或任何其他装置来使用本加热器。

对于带有不用工具就可部分拆掉防火保护罩的可见发光的辐射式加热器,其使用说明应包括以下内容:

——本加热器的防火保护罩是用于防止直接接触发热元件的,当加热器使用时,防火保护罩必须安装在位。

——防火保护罩对儿童和残疾人没有提供全面的保护。

便携式加热器的使用说明应包括下述内容:

在浴缸、喷头或游泳池的四周不得使用本加热器。

如果适用,使用说明应包括清洁可见发光辐射式加热器的反射器的内容。

对于燃油加热器,应提供更换灯泡的说明。

充油式散热器的使用说明应包括下述内容:

——本加热器要充灌定量的特殊油类。如果因泄漏在修理时需要打开盛油容器,则该项工作仅能由制造厂来完成或与制造厂的售后服务代理接洽。

——当废弃加热器时,要符合油类处理的有关规定。

#### 7.12.1 增加:

打算通过螺钉或其他方式固定安装的加热器,使用说明应给出安装方法的详细内容。

对于驻立式可见发光的辐射式加热器,使用说明应包括靠近窗帘和其他可燃材料安装时可能存在危险的警告。

对于高位安装的加热器,使用说明应规定加热器必须安装在离地高度至少 1.8 m 的位置上。

可能用于浴室的固定式加热器,使用说明应规定加热器的安装要使得在浴缸内或淋浴区的人不能够触及到开关和其他控制器。

如果加热器的滚轮或支脚是单独提供的,则使用说明应规定前述部件如何固定到加热器上。

打算安装在衣橱中的加热器,使用说明应给出在衣橱中正确安装的详细内容。

#### 7.14 增加:

“禁止覆盖”符号的高度至少是 15 mm。

“禁止覆盖”字体的高度至少 3 mm。

通过测量来检查是否符合。

#### 7.15 增加:

对于高位安装的加热器,应能从 1 m 远的距离看清开关的不同挡位。

在加热器安装后,有关覆盖的标志应是可视的。该标志不能标在便携式器具后面。

有关可拆防火保护罩的标志应在其安装之前是可视的。

### 8 对触及带电部件的防护

GB 4706.1—2005 的该章除下述内容外,均适用:

#### 8.1.1 增加:

如果需要借助工具才可以拆下可拆防火保护罩,则不用拆卸防火保护罩,条件是:

——使用说明中说明:在清洗反射器前必须把插头从电源插座中拔出;或

——加热器装有一个Ⅲ类过电压类别的全极断开开关。

#### 8.1.3 不适用。

### 9 电动器具的启动

GB 4706.1—2005 的该章不适用。

### 10 输入功率和电流

GB 4706.1—2005 的该章适用。

## 11 发热

GB 4706.1—2005 的该章除下述内容外,均适用:

### 11.2 代替:

通常放置在地板上使用的加热器按下述要求放置在测试角内:

- 对于便携式风扇加热器,要使其背部离一边壁 150 mm,并远离另一边壁;
- 对于其他加热器,要放置在地板上,使其背部尽可能紧靠一边壁,并远离另一边壁。但是,对于能够从几个方向散发热量的圆形和类似圆型的加热器,要放置到距离一边壁 300 mm,并远离另一边壁的位置上。对于带有 PTC 发热元件的加热器,如果其远离边壁放置会导致较高的温度,则将其远离边壁放置。

注 101: 如果加热器的后背不明显,则加热器要朝向最不利的位置。

注 102: 对于圆形和类似加热器,距离的测量在边壁和加热器的外壳之间进行。

固定式加热器要按下述要求安装在测试角内,除非使用说明另有规定:

- 对于高位安装的加热器,要固定到一边壁上,并尽可能地靠近另一边壁和天花板;
- 对于其他墙壁安装式加热器,要固定到一边壁上,并尽可能地靠近另一边壁和底板。将一个深度为 200 mm、长度足以超过加热器的搁板固定在加热器上方。搁板要尽可能地靠近加热器;
- 对于天花板安装的加热器,要固定到天花板上,并尽可能地靠近边壁。

嵌入式加热器要尽可能地靠近底板或天花板安装,除非使用说明另有规定。

约 20 mm 厚的涂黑胶合板用于测试角、搁板和嵌入式加热器的安装。

测试角的天花板覆盖有绝热系数约  $3.2 \text{ m}^2 \cdot \text{K}/\text{W}$  的绝缘材料。

如果固定式加热器在地面上有一个开口,则将一块 20 mm 厚的毡垫放置在地板上并就其结构尽可能地将毡垫平推入开口。如果提供有保护罩或开口太小不能推入毡垫时,则毡垫应尽可能地靠近开口。

注 103: 毡垫的目的是模拟地毯可能阻碍气流的情况。

打算凹入地板的具有出气口栅格的加热器,其窗棱或类似位置也要在出气口覆盖有 19.103 规定的毡条时进行试验。毡条要以与出气栅格最长边成直角的角度置放。毡条要依次施放到栅格的每一半,最后放满整个栅格。

### 11.3 增加:

毡垫的温升要用热电偶来测量,热电偶要连接到直径为 15 mm、厚度为 1 mm 的铜或黄铜制成的涂黑小圆片上,并放置到毡垫的表面上。

### 11.4 增加:

如果装有电动机、变压器或电子电路的器具温升超过规定的限值,并且输入功率小于额定输入功率,则器具应在 1.06 倍的额定电压下重复试验。

### 11.6 代替:

组合型器具要按电热器具工作。

### 11.7 代替:

加热器应工作至稳定状态建立。

### 11.8 增加:

在表 3 中,驻立式加热器被认为是长期连续工作的器具。

当器具在 1.15 倍的额定输入功率下工作时,电动机、变压器或电子电路元件和直接受其影响的部分的温升可能会超过规定的限值。

对于充液式散热器,与油接触的部件的温升不进行测量。但是,非通风充液式散热器储液容器外表面的温升要进行测量,温升应至少比液体的沸点低 50 K。

注 101: 即使容器位于器具的内部,也要进行测量。

加热器的表面温升不应超过表 101 所示的规定值。

表 101 表面的最高温升值

表 面	温升/K
高位安装的加热器和防火保护罩及其四周邻近表面	不限制
出气口栅格 <sup>a</sup> 及其四周邻近表面是由金属制成并可与试验杆 <sup>b</sup> 接触： ——风扇式加热器；	175
——其他加热器。	130
与试验杆 <sup>b</sup> 触及的其他表面： ——如果是金属；	85
——如果是玻璃、陶瓷或类似材料。	100
出气口在地板上的嵌入式加热器的出气口、窗棱或类似位置： ——如果是金属；	45
——如果是其他材料。	50
毡垫的表面	60
<sup>a</sup> 如果出气口栅格不能被识别，并且空气是从外壳的实体部分散出，则 85 K 温升限值适用。 <sup>b</sup> 试验杆的直径为 75 mm，长度不限并且端头为半球型。	

打算固定在凳子下的加热器，与试验杆触及的表面温升不应超过表 3 中对仅短时握持部件规定的限值。

12 空章

13 工作温度下的泄漏电流和电气强度

GB 4706.1—2005 的该章适用。

14 瞬态过电压

GB 4706.1—2005 的该章适用。

15 耐潮湿

GB 4706.1—2005 的该章适用。

16 泄漏电流和电气强度

GB 4706.1—2005 的该章适用。

17 变压器和相关电路的过载保护

GB 4706.1—2005 的该章适用。

18 耐久性

GB 4706.1—2005 的该章不适用。

19 非正常工作

GB 4706.1—2005 的该章除下述内容外，均适用：

## 19.1 修改:

用 19.5、19.6、19.11、19.12 和 19.101~19.114 的试验来代替规定的试验,以确定加热器是否合格。

## 19.13 增加:

在 19.106 的试验期间,电动机绕阻的温升应不超过表 8 的规定值。

19.101 加热器在第 11 章规定的条件下工作,但是,输入功率为 1.24 倍的额定输入功率。

在第 11 章试验期间动作的所有热控制器均要同时短路。

注:为进行 22.7 的试验,需测量充液式散热器的压力。

19.102 以几个方向散热的圆形或类似的便携式加热器要尽可能地靠近测试角的某一边壁放置,并在 1.24 倍的额定输入功率下工作。

注:在第 11 章试验期间动作的热控制器允许动作。

19.103 除下述的加热器外,其余要在器具覆盖的情况下,在第 11 章规定的条件下工作。

——高位安装的加热器,打算在衣橱中高位安装的加热器除外;

——可见发光的辐射式加热器;

——便携式风扇加热器。

覆盖物是宽度为 100 mm、镶有单层纺织材料衬里的毡条。毡的单位面积质量为  $4 \text{ kg/m}^2 \pm 0.4 \text{ kg/m}^2$ 、厚度为 25 mm。纺织材料衬里是由干燥条件下单位面积质量为  $140 \text{ g/m}^2 \sim 175 \text{ g/m}^2$  的预洗过的双层卷边棉布制成。

热电偶要连接在铜或黄铜制成的涂黑小圆片背后,该小圆片的直径为 15 mm,厚为 1 mm。小圆片要以 50 mm 为间隔放置在纺织材料与毡之间,并位于带的垂直中心线上。小圆片要固定以防其陷入毡里。

毡条带有纺织材料衬里的一面要紧贴到加热器上,以覆盖加热器的顶部和落地覆盖整个前表面。

如果符合下列要求,则要把加热器的背面用毡条完全落地覆盖。

——加热器的结构是离墙放置的;

——对于固定式加热器,加热器与墙固定时的距离超过 30 mm,而且水平距离为:

- 任何两个固定点或定位架之间超过 200 mm,或
- 在任何固定点或定位架和加热器的边缘之间的距离超过 100 mm。

否则覆盖加热器的背面约为加热器从顶部算起高度的五分之一处。

对于其他加热器,应同时覆盖加热器顶部和背面约为加热器从顶部算起高度的五分之一处。

把毡条依次盖到加热器的每一半上,然后整个覆盖加热器。

在试验期间,毡条的温升不应超过 150 K,但在试验的第一个小时内允许有 25 K 的过冲。

注 1:在第 11 章试验期间动作的温控器允许动作。

注 2:为进行 22.7 的试验,需测量充液式散热器的压力。

打算安装在衣橱内的加热器(包括高位安装的加热器)应在任何自复位热断路器短路的情况下满足试验。

19.104 设计嵌入地板、窗台或类似位置安装并带有出气口的嵌入式加热器要在栅格覆盖的情况下,按第 11 章规定的条件工作。在第 11 章试验期间动作的热控制器要短路。

在试验期间,毡条的温升不应超过 150 K,但在试验的第一个小时内允许有 25 K 的过冲。

19.105 带有打算由用户充灌的液体容器的加热器要将容器排空,并在第 11 章规定的条件下工作。

注:在第 11 章试验期间动作的热控制器允许动作。

19.106 风扇式加热器和其他装有电动机的其他加热器要按第 11 章的规定条件工作。但是,电动机的转子要锁住并且加热器要在额定电压下供电。

注:在第 11 章试验期间动作的热控制器允许动作。

19.107 外壳基本上是非金属材料的风扇式加热器要在第 11 章规定的工作电压下工作,但电动机单独以其工作电压供电。在第 11 章试验期间工作的热控制器要短路。

当达到稳态时,要降低施加在电动机上的电压,直到电动机的运转速度恰好足以防止热断路器动作,发热元件上施加的电压保持在 11.4 所用的电压值。

在该条件下,加热器再次工作直至达到稳态或 1 h,取其较长者。

在此之后,进一步限制气流以证实热断路器是否动作。

注:电动机的电压降低可以通过下述步骤来测定。每次将电压降低 5%,电动机在该条件下工作 5 min。重复该程序直到热断路器动作。然后,电压升高 5%,这个电压就是供试验用的减少后的电压。

19.108 便携式风扇加热器要在第 11 章规定的条件下工作。

将一矩形纸片在不施加任何附加力的情况下放置在进气口处。纸片的面积足以把进气口覆盖,并且在任何方向上移动纸片以便将气流限制到一个最不利的条件。

纸片的单位面积质量为  $72 \text{ g/m}^2 \pm 2 \text{ g/m}^2$ ,破裂指数为 ISO 2758 规定的  $3.7 \text{ kPa m}^2/\text{g}$ 。

试验进行 4 h。

如果外壳有一个以上的进气口表面,则要依次覆盖这些表面。

注 1: 加热器同一侧的表面认为是一个表面。

注 2: 通常通过使纸片置于某一位置以防止热断路器动作来获得最不利的条件。

注 3: 当向下移动纸片时,一定要注意确保支撑表面不会限制纸片的运动。

注 4: 在第 11 章试验期间动作的热控制器允许动作。

19.109 便携式风扇加热器要按照第 11 章规定的条件工作,但其放置要使得气流直接对着测试角的某一边壁。然后,将加热器尽可能地靠近边壁而使热断路器不动作。在第 11 章试验期间动作的热控制器要短路。

边壁的温升应不超过 150 K。

19.110 便携式可见发光的辐射式加热器要按照第 11 章规定的条件工作,但其放置要使得辐射直接对着测试角的某一边壁。加热器要放置在使其防火保护罩离边壁 500 mm 并且该距离逐渐增加以测得最高的边壁温度。

边壁的温升不应超过 70 K。

19.111 对于可见发光的辐射式加热器,除高位安装的加热器外,要在第 11 章规定的条件和额定输入功率下工作。

当达到稳态时,将一块干燥的宽为 100 mm、单位面积质量为  $130 \text{ g/m}^2 \sim 165 \text{ g/m}^2$  的棉织法兰绒布紧紧地裹在防火保护罩的中心部分。绒布从顶到底紧裹防火保护罩,或当防火保护罩处在水平面时,则从后向前裹紧。

棉织法兰绒布在 10 s 内应不冒烟或点燃。

注: 如果已开始冒烟,则会在材料上烧出洞来,洞的边缘也会发红。不冒烟的变黑可忽略不计。

19.112 便携式加热器要按第 11 章的规定进行工作,但要放置在盖有两层单位面积质量约为  $40 \text{ g/m}^2$  的棉纱布的软木表面上。然后,将加热器以最不利的位置翻倒。

注 1: 在第 11 章试验期间动作的热控制器允许动作。

棉纱布和软木表面不应冒烟或点燃。

充油式散热器的表面温度至少应比油的沸点低 40 K。应不出现容器变形,油液泄漏或冒出火焰。

注 2: 为进行 22.7 的试验,需测量充油式散热器的压力。

注 3: 19.13 的试验不适用。

打算放置在壁炉内的燃油加热器不经受该试验。

19.113 对于外壳基本上是非金属材料的风扇式加热器,除使其所有的自复位热断路器和在第 11 章试验期间动作的控制器处于不工作状态和风扇电动机堵转外,按第 11 章的规定工作。

注: 电动机保护器不应短路。

19.114 将一定量的油从充油式散热器的容器内排出直到容器内的油高于发热元件大约 10 mm 左右,然后,重新密封容器,器具在第 11 章规定的条件下,在额定输入功率下工作。

容器的表面温度应至少比油的沸点低 40 K。

注:为了避免出现危险情况,当温度超过限值时,将试验中止。

## 20 稳定性和机械危险

GB 4706.1—2005 的该章除下述内容外,均适用:

### 20.1 代替:

便携式加热器应有足够的稳定性。

通过下述试验来确定其是否合格。

装有器具插口的加热器要装配电线组件。将加热器放置在与水平面成 15° 的正常使用中不利的位置。

加热器应不翻倒。

质量超过 5 kg 的加热器放置在水平面上,以最不利的水平方向在加热器的顶部施加  $5\text{N} \pm 0.1\text{N}$  的力。

加热器应不翻倒。

注 101:可以采取适当的方式防止加热器滑动。

## 21 机械强度

GB 4706.1—2005 的该章除下述内容外,均适用:

### 21.1 增加:

也应通过 21.101 和 21.102 的试验来确定其是否合格。

对于发热元件直接与玻璃面板接触的加热器,应使用弹簧冲击器对其面板进行冲击,冲击的能量为 2 J。

21.101 可见发光的辐射式加热器,除高位安装的加热器外,其余的放置应使防火保护罩的中心部分处于水平位置。将质量为 5 kg、直径为 100 mm 的平底重物放在防火保护罩的中心部位 1 min。

在试验后,防火保护罩应没有明显的永久变形。

21.102 对于装有铰链部件,其活动受到链条或类似装置限制的固定式加热器,要按照说明书进行固定。然后,让铰链部分在自身的重量下从正常工作位置上跌落。试验进行五次。

在试验后,加热器应不损坏到影响其符合本标准的程度,特别是不应影响其符合 8.1 和第 29 章的要求。

21.103 天花板安装的板状加热器的悬挂装置应有足够的强度。

通过将一质量为四倍于器具质量的负载悬挂在面板的中心 1 h 的试验来确定其是否合格。如果悬挂装置是可调的,则试验要在装置完全伸展的情况下进行。如果悬挂装置是刚性的,则在每一方向上对面板施加 2.5 Nm 的扭矩 1 min。

悬挂装置不应有明显变形。

## 22 结构

GB 4706.1—2005 的该章除下述内容外,均适用:

### 22.7 代替:

装有液体的加热器,其结构应能承受在使用中可能出现的压力。

通过对器具施加两倍于 19.101、19.103 或 19.112 试验期间测得的最高压力来确定其是否合格。

器具应没有液体的泄漏。



22.17 增加:

如果器具在没有滚轮或滑轮时符合第 19 章的试验,则本要求不适用于滚轮或滑轮。

22.24 代替:

裸露的发热元件的支撑应使得发热元件在正常使用中能防止发生过大移位的情况。断裂的发热元件不应导致危险。

通过视检和进行下述试验来确定其是否合格。

发热元件在最不利的位置被切断后,导体不能够接触到易触及的金属部件或掉出加热器体外。

如果螺旋状的发热元件通过细线来支撑,则在靠近支撑点的每一端将导体切断。并以垂直于细线轴的方向,在支撑点的中间对细线施加 5 N 的力。

细线不应断裂。

22.101 除高位安装的加热器外,其余的加热器应加以保护以防止与发热元件接触。

通过视检和进行下述试验来确定其是否合格。

使用 IEC 61032 中 41 号试验探棒,对防火保护罩施加不超过 5 N 的力,试验探棒不应触及到发热元件。

对防火保护罩的开孔尺寸进行测量,应没有超过下述尺寸:

——长为 126 mm,宽为 12 mm,或

——长为 53 mm,宽为 20 mm。

这些尺寸也适用于防火保护罩和四周邻近表面间的距离。但是,尺寸小于 5 mm 的孔眼可忽略不计。

22.102 防火保护罩的总开口面积应不少于防火保护罩面积的 50%。

通过测量来确定其是否合格。

22.103 防火保护罩要紧固在加热器上,以使防火保护罩不使用工具就不可能完全拆下来。

通过视检和手动试验来确定其是否合格。

22.104 对于墙壁安装的加热器,其结构应使得加热器安全地固定在墙上。

注:采用孔、槽、钩和类似手段而没有进一步措施来防止加热器被无意脱离墙壁,都认为是不能可靠固定加热器的手段。

通过视检来确定其是否合格。

22.105 与发热元件直接接触的易触及玻璃面板应能耐受热冲击。

通过下述试验来确定其是否合格。加热器在 1.15 倍的额定输入功率下工作,直至达到稳态。通过一直径为 5 mm 的管子将 1 L 温度为  $15^{\circ}\text{C} \pm 5^{\circ}\text{C}$  的水以约 10 mL/s 速率直接倒向面板的中心部分。

面板不应损坏。

22.106 便携式加热器的底部应没有允许小物件进入和触及带电部件的孔眼。

通过视检和通过孔眼测量支撑表面和带电部件间的距离来确定其是否合格。该距离至少为 6 mm。但是,如果器具装有支脚,则对于打算放置在桌面上的器具,该距离增加到 10 mm;对于打算放置在地面上的器具,该距离增加到 20 mm。

22.107 打算固定到墙壁或天花板上的可见发光的辐射式加热器,其结构应使得在加热器安装后,不使用工具就不能明显改变辐射的方向。

通过视检和手动试验来确定其是否合格。

注:如果在说明中规定了限制条件,则允许辐射方向的有限改变。

22.108 对于可见发光的辐射式加热器,除高位安装的加热器外,不应装有可以自动接通发热元件电源的温控器、定时器或类似装置,除非至少有一个发热元件已是可见发光的。

通过视检来确定其是否合格。

22.109 在断开位置由开关断开电源时不应依赖电子元件。

通过视检来确定其是否合格。

## 23 内部布线

GB 4706.1—2005 的该章适用。

## 24 元件

GB 4706.1—2005 的该章除下述内容外,均适用:

### 24.1.3 增加:

对于在 19.112 的试验期间工作的开关,工作的循环次数为 300 次。

### 24.1.4 修改:

在第 11 章试验期间动作,将表面温升限制到 85 K 的充液式散热器的温控器,其工作循环次数要增加到 100 000。

对于自复位热断路器,其工作循环次数要增加到 10 000 次。

对于在 19.112 的试验期间动作的非自复位热断路器,工作的循环次数为 300 次。

对于其他非自复位热断路器,其工作循环次数要增加到 1 000 次。

### 24.101 装在充油式散热器内用以满足 19.114 要求的装置应是非自复位型的。

通过视检来确定其是否合格。

## 25 电源连接和外部软线

GB 4706.1—2005 的该章除下述内容外,均适用:

### 25.7 增加:

打算用于温室内使用的便携式加热器的电源线应是氯丁橡胶护套软线。

打算用于建筑现场使用的加热器的电源线应不轻于重型的氯丁橡胶护套软线 GB 5013.1 (idt IEC 60245)的 66 号线。

注 101: 对于便携式充油式散热器,在正常使用可能碰触电源软线的金属部件包括:用直径 75 mm 的试验杆无法触及到但在电源软线缠绕加热器时却可能接触电源软线的那些金属部件。如果加热器提供贮藏电源线的方法,则该注不适用。

## 26 外部导线用接线端子

GB 4706.1—2005 的该章适用。

## 27 接地措施

GB 4706.1—2005 的该章适用。

## 28 螺钉和连接

GB 4706.1—2005 的该章适用。

## 29 电气间隙、爬电距离和固体绝缘

GB 4706.1—2005 的该章除下述内容外,均适用。

### 29.2 增加:

对于风扇式加热器,除非绝缘是封闭的或设置得使器具在正常使用中不会暴露在污染中,否则微观环境按 3 级污染。

### 30 耐热和耐燃

GB 4706.1—2005 的该章除下述内容外,均适用:

#### 30.1 增加:

对于便携式风扇加热器,不考虑在第 19 章的试验期间测得的温升。

#### 30.2.1 修改:

在外壳上进行温度为 650℃的灼热丝试验。

#### 30.2.3 不适用。

#### 30.101 基本上由非金属材料构成的风扇式加热器的外壳应能耐燃。

通过视检和使器具的外壳承受附录 E 的针焰试验来确定其是否合格。

如果试样厚度不厚于相关部分的厚度,则在按 GB/T 5169.16(idt IEC 60695-11-10)分类为 V-0 或 V-1 的材料上不进行针焰试验。

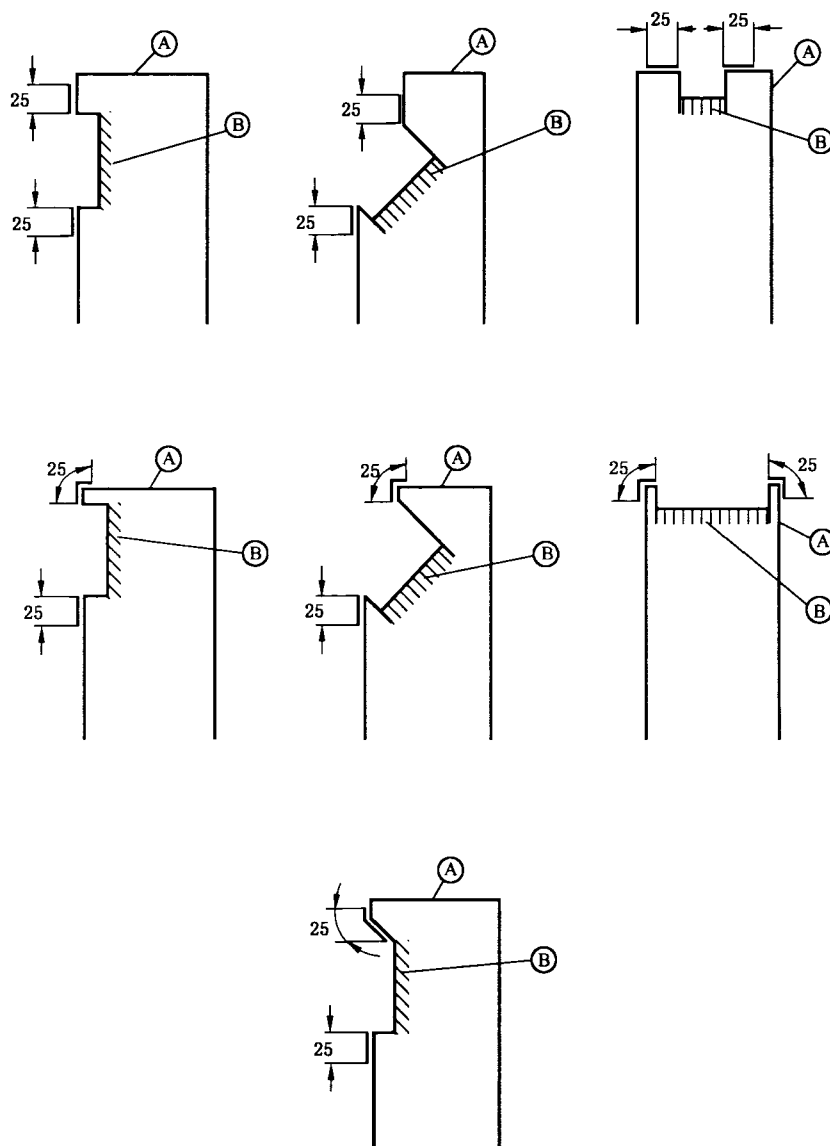
### 31 防锈

GB 4706.1—2005 的该章适用。

### 32 辐射、毒性和类似危险

GB 4706.1—2005 的该章适用。

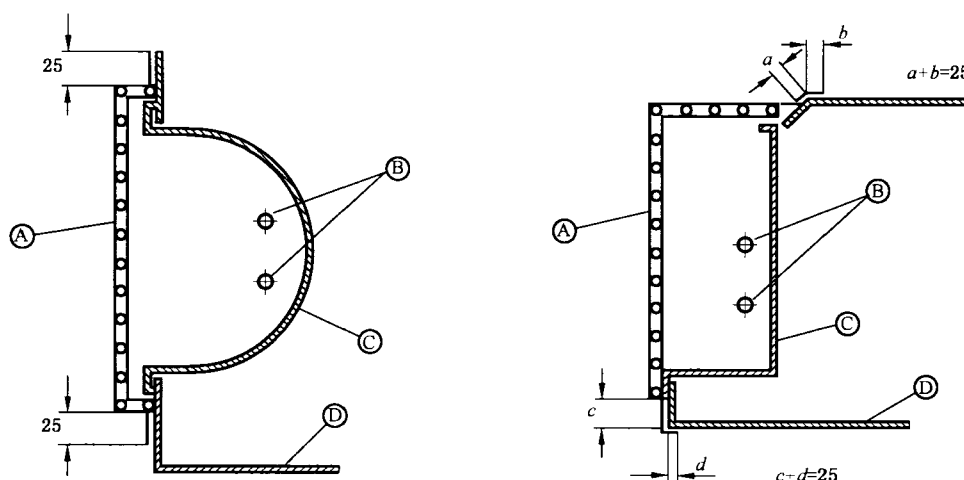
尺寸单位为毫米



A——加热器主体；  
B——出风口栅格。

图 101 出风口栅格四周邻近表面的示例

尺寸单位为毫米



- A——防火保护罩；
- B——可见发光的加热元件；
- C——反射体；
- D——外壳。

图 102 防火保护罩四周邻近表面的示例

## 附 录

GB 4706.1—2005 的附录均适用。

## 参 考 文 献

GB 4706.1—2005 的参考文献除下述内容外,均适用:

增加:

GB 4706.32 家用和类似用途电器的安全 热泵、空调器和除湿器的特殊要求(GB 4706.32—2004, IEC 60335-2-40:1995, IDT)

GB 4706.31 家用和类似用途电器的安全 桑拿浴加热电器的特殊要求(GB 4706.31—2003, IEC 60335-2-53:1997, IDT)

GB 4706.44 家用和类似用途电器的安全 贮热式房间加热器的特殊要求(GB 4706.44—2005, IEC 60335-2-61:2002, IDT)

GB 4706.47 家用和类似用途电器的安全 动物繁殖和饲养用电加热器的特殊要求(GB 4706.47—2005, IEC 60335-2-71:2002, IDT)

GB 4706.80 家用和类似用途电器的安全 暖脚器和热脚垫的特殊要求(GB 4706.80—2005, IEC 60335-2-81:2002, IDT)

IEC 60335-2-96 家用和类似用途电器的安全 室内加热用的柔性电热元件的特殊要求

IEC 60800 用于适度加热阻止结冰的额定电压为 300/500 V 的加热电缆

---

中 华 人 民 共 和 国  
国 家 标 准

家用和类似用途电器的安全

第 2 部分：室内加热器的特殊要求

GB 4706.23—2007/IEC 60335-2-30:2004(Ed.1)

\*

中国标准出版社出版发行  
北京复兴门外三里河北街16号  
邮政编码：100045

网址 [www.spc.net.cn](http://www.spc.net.cn)

电话：68523946 68517548

中国标准出版社秦皇岛印刷厂印刷  
各地新华书店经销

\*

开本 880×1230 1/16 印张 1.5 字数 38 千字  
2008年3月第一版 2008年3月第一次印刷

\*

书号：155066·1-30887

如有印装差错 由本社发行中心调换  
版权专有 侵权必究  
举报电话：(010)68533533



GB 4706.23-2007