



中华人民共和国国家标准

GB 4706.28—2008/IEC 60335-2-31:2006(Ed 4.1)
代替 GB 4706.28—1999

家用和类似用途电器的安全 吸油烟机的特殊要求

Household and similar electrical appliances—Safety—
Particular requirements for range hoods

(IEC 60335-2-31:2006(Ed 4.1), IDT)

2008-12-15 发布

2010-01-01 实施

中华人民共和国国家质量监督检验检疫总局
中国国家标准化管理委员会 发布

目 次

前言	III
IEC 前言	V
1 范围	1
2 规范性引用文件	1
3 定义	1
4 一般要求	1
5 试验的一般条件	1
6 分类	2
7 标志和说明	2
8 对触及带电部件的防护	2
9 电动器具的启动	2
10 输入功率和电流	2
11 发热	2
12 空载	3
13 工作温度下的泄漏电流和电气强度	3
14 瞬态过电压	3
15 耐潮湿	3
16 泄漏电流和电气强度	3
17 变压器和相关电路的过载保护	3
18 耐久性	3
19 非正常工作	3
20 稳定性和机械危险	4
21 机械强度	4
22 结构	4
23 内部布线	4
24 元件	4
25 电源连接和外部软线	4
26 外部导线用接线端子	5
27 接地措施	5
28 螺钉和连接	5
29 电气间隙、爬电距离和固体绝缘	5
30 耐热和耐燃	5
31 防锈	5
32 辐射、毒性和类似危险	5
附录	7
参考文献	7

前 言

本部分的全部技术内容为强制性。

GB 4706《家用和类似用途电器的安全》由若干部分组成,第1部分为通用要求,其他部分为特殊要求。

本部分应与 GB 4706.1—2005《家用和类似用途电器的安全 第1部分:通用要求》配合使用。

本部分等同采用 IEC 60335-2-31:2006(Ed 4.1)《家用和类似用途电器的安全 第2-31部分:吸油烟机的特殊要求》。

为便于使用,本部分对 IEC 60335-2-31:2006 作了下列编辑性修改:

- a) “第1部分”一词改为“GB 4706.1—2005”;
- b) 用小数点“.”代替作为小数点的逗号“,”。

本部分代替 GB 4706.28—1999《家用和类似用途电器的安全 吸油烟机的特殊要求》。

本部分与 GB 4706.28—1999 的主要差异如下:

- 范围中注 102 删除:对于在热带地区使用的吸油烟机可能需要有特殊要求。
- 范围中注 102 修改:附加要求由国家卫生部门、劳动保护部门、国家建筑部门及类似的部门制定。
- 范围中注 103 修改:设计用于商业用途的吸油烟机。
- 3.101 修改:安装在炉灶上方,用于收集被污染空气的电动器具。
- 7.12.1 修改:必须说明器具排出气体的方法。
- 8.2 修改:使用者为维护而拆下可卸部件后,如果内部布线的基本绝缘与 GB 5023(idt IEC 60227)或 GB 5013(idt IEC 60245)中软线绝缘相当,则可触。
- 11.2 修改:垂直支撑板、边壁及嵌装式吸油烟机的安装空间应使用厚度约 20 mm 的涂有无光黑漆的胶合板。
- 11.2 增加:如果吸油烟机被打算安装在 6 个灶头上方,那么后面 3 个灶头输入功率为 2 kW,前面 3 个灶头输入功率为 1.5 kW。
- 11.8 修改:注:在风扇不运转时也应测定温升,尤其是测定灯座温升。
- 19.101 修改:吸油烟机按第 11 章规定的条件在炉灶上方工作,仅有后面靠外侧的 2 个灶头工作,并且灶头上不放置容器。
- 29.2 增加:器具的微观环境污染等级为 3 级,除非在正常使用中,器具的绝缘被封闭或放置在不易受污染的地方。
- 30.1 修改:吸油烟机底部暴露部件的球压试验温度至少为 105 ℃。
- 30.101 增加:除了试样厚度为过滤器的厚度之外,用于收集油脂的非金属材料制成的过滤器要符合 ISO 9772 中材料类别为 FH3 级的要求。
- 修改:灯罩和总质量不超过 0.35 kg 的外部集烟装置要承受 GB/T 5169.11(idt IEC 60695-2-11)在 550 ℃的灼热丝试验。在试样不厚于相关部件的情况下,根据 GB/T 5169.16(idt IEC 60695-11-10),材料类别至少为 HB40 的部件不进行灼热丝试验。

本部分由中国轻工业联合会提出。

本部分由全国家用电器标准化技术委员会(SAC/TC 46)归口。

本部分起草单位:中国家用电器研究院、宁波方太厨具有限公司、浙江帅康电气股份有限公司、美的集团有限公司、浙江苏泊尔家电制造有限公司、博西华电器(江苏)有限公司、杭州老板实业集团有限公

GB 4706.28—2008/IEC 60335-2-31:2006(Ed 4.1)

司、浙江德意厨具有限公司、江苏光芒厨卫太阳能科技有限公司、樱花厨卫(中国)有限公司、佛山市顺德区容桂万喜电器燃气具有限公司。

本部分主要起草人:马德军、诸永定、徐正翱、康联春、季俊生、王俊、潘洁、余国成、黄关德、叶其林、廖金柱、冯健生、张文浩。

本部分的历次版本发布情况为:

——GB 4706.28—1992、GB 4706.28—1999。

IEC 前言

1) 国际电工委员会(IEC)是由所有的国家电工委员会(IEC NC)组成的国际范围的标准化组织。其宗旨是促进在电气和电子领域有关标准化问题上的国际间合作。为此,IEC开展相关活动,并出版国际标准、技术规范、技术报告、公共可用规范(PAS)、指南(以后统称为IEC出版物)。这些标准的制定委托各技术委员会完成。任何对该技术问题感兴趣的IEC国家委员会均可参加制定工作。与IEC有联系的国际、政府及非政府组织也可以参加标准的制定工作。IEC与国际标准化组织(ISO)在两个组织协议的基础上密切合作。

2) IEC在技术方面的正式决议或协议,是由对其感兴趣的所有国家委员会参加的技术委员会制定的。因此,这些决议或协议都尽可能表述了相关问题在国际上的一致意见。

3) IEC标准以推荐性的方式供国际使用,并在此意义上被各国家委员会接受。在为了确保IEC出版物技术内容的准确性而做出任何合理的努力时,IEC对其标准被使用的方式以及任何最终用户的误解不负有任何责任。

4) 为了促进国际上的统一,各国家委员会要保证在其国家或区域标准中最大限度地采用国际标准。IEC标准与相应的国家或区域标准之间的任何差异必须清楚地后者中表明。

5) IEC规定了表示其认可的无标志程序,但并不表示对某一设备声称符合某一标准承担责任。

6) 所有的使用者应确保他们拥有本部分的最新版本。

7) IEC或其管理者、雇员、后勤人员或代理(包括独立专家和技术委员会的成员)和IEC国家委员会不应对使用或依靠本IEC出版物或其他IEC出版物造成的任何个人伤害、财产损失或其他任何属性的直接或间接损失,或源于本出版物之外的成本(包括法律费用)和支出承担责任。

8) 应注意在本部分中罗列的引用标准(规范性引用文件)。对于正确使用本部分来讲,使用引用标准(规范性引用文件)是不可缺少的。

9) 应注意本国际标准的某些条款可能涉及专利权的内容,IEC将不承担确认专利权的责任。

本部分是由IEC第61技术委员会:“家用和类似用途电器的安全”制定。

本部分基于IEC 60335-2-31第4版(2002)[文件61/2206/FDIS和61/2289/RVD],增补件1(2006)[文件61/2985/FDIS和61/3001/RVD]制定。

为了便于用户使用,本技术内容与其基础版本及其增补件的内容等同。

本部分构成第4.1版。

页边加垂直线部分表示增补件1对基础版本(第四版)所做的修改。

本部分的法语版本尚未表决。

本部分应与IEC 60335-1及其增补件的最新版本配合使用。本部分是根据IEC 60335-1:2001(第4版)制定的。

注1:在本部分中提到“第一部分”时,它是指IEC 60335-1。

本部分对IEC 60335-1的相应条款作了增补或修改,由此转换成本IEC标准:吸油烟机的特殊要求。

本部分中未提到的第一部分的条款,应尽可能合理地使用。本部分中标有“增加”、“修改”或“代替”是对第一部分相应内容的调整。

注2:在本部分中使用下述编号体系:

——从101开始编号的条款、表格和插图是对第一部分相应内容的补充。

——除非注释是在新的条款中或包括了“第一部分”的注释,否则,包括在代替的章或条款中的注释应从101开始编号。

——新增的附录以 AA、BB 等编号。

注 3: 采用下述印刷字体:

——标准要求:用正体字;

——试验规范:用斜体字;

——注:用小号正体字。

正文中的黑体字在第三章中定义,当定义中有形容词时,该形容词和修饰的名词也应用黑体字。

一些国家存在下述差异:

——7.12: 吸油烟机上应标明警示语(美国)。

——7.12.1: 安装在燃气灶上方的吸油烟机需要增加详细说明(瑞典)。

——8.2: 内部布线的绝缘不必符合 IEC 60227 或 IEC 60245(美国)。

——11.2: 使用不同的试验方法和评价方法(美国)。

——19.101: 使用不同的试验方法和评价方法(美国)。

——20.2: 增加的条款仅对一次性过滤器(美国)。

——22.101: 如果在钥匙孔中能锁紧螺钉,则不要求附加的固定方法(美国)。

——22.102: 位于过滤网后的零部件认为是要清洗的零部件(瑞典)。

——30.101: 对过滤器使用不同的评价方法(美国)。

IEC 委员会声明,本部分的第 4 版及其增补件的内容将保持不变,直至 IEC 的网站 <http://web-store.iec.ch> 上公布确认结果。届时,老版本部分将:

- 重新确认有效性;
- 作废;
- 被改进版本替代;
- 修改。

家用和类似用途电器的安全

吸油烟机的特殊要求

1 范围

GB 4706.1—2005 中的该章用下列内容代替。

本部分适用于安装在家用烹调炉具、炉灶或类似用途的器具上部的电动吸油烟机的安全,其额定电压不超过 250 V。

注 101: 炉灶可以是用电或是其他燃料,例如以燃气为能源。

不打算作为一般家庭用,但在公共场所使用仍可能造成危险的器具,如:打算在商店、轻工业部门和农场中由非专业人员使用的吸油烟机,也属于本部分范围之内。

尽可能从实际情况考虑,本部分涉及到了在住宅内和住宅周围环境中由人为因素而使器具造成的共同危险。

本部分通常未考虑:

——无人监护的儿童和体弱者使用器具;

——儿童将器具作为玩具。

注 102: 下列情况须引起注意:

——对于带有静电空气过滤器的器具,IEC 60335-2-65 标准也适用;

——对于在车辆内、船上或飞机上使用的吸油烟机,可能需要一些附加要求;

——附加要求由国家卫生部门、劳动保护部门、国家建筑部门及类似的部门制定。

注 103: 本部分不适用于:

——设计用于商业用途的吸油烟机(IEC60335-2-99);

——设计在特殊场合使用的吸油烟机,如腐蚀性或爆炸性气体(灰尘、蒸汽或燃气)存在的场合。

2 规范性引用文件

GB 4706.1—2005 中的该章适用。

3 定义

GB 4706.1—2005 中的该章除下述内容外,均适用。

3.101 吸油烟机

安装在炉灶上方,用于收集被污染空气的电动器具。

注:过滤的空气可以排回到房间内,或排放到室外。

4 一般要求

GB 4706.1—2005 中的该章适用。

5 试验的一般条件

GB 4706.1—2005 中的该章除下述内容外,均适用。

5.10 修改:

吸油烟机不与烟道连接。

6 分类

GB 4706.1—2005 中的该章适用。

7 标志和说明

GB 4706.1—2005 中的该章除下述内容外,均适用。

7.1 增加:

可更换的照明灯泡的最大输入功率应按如下所示标在器具的灯座上或灯座附近。

“灯 最大功率.... W”或“ 最大功率.... W”

7.12 增加:

使用说明书必须注明下列内容:

- 当吸油烟机与燃烧燃气或其他燃料的炉灶同时使用时,房间必须通风良好(该条不适用于把气体排回室内的吸油烟机);
- 关于吸油烟机清洗的周期和方法的详细说明;
- 如果不按说明书规定方法清洗,吸油烟机有起火的危险;
- 禁止炉火直接烘烤吸油烟机。

7.12.1 增加:

安装说明应包括下述内容:

- 吸油烟机排出的气体不应排到用于排出燃烧燃气或其他燃料的烟雾使用的热烟道中(该条不适用于把气体排回室内的吸油烟机);
- 炉灶上烹调器具的支承面与吸油烟机最低部位的最小距离。如果吸油烟机安装在燃气炉灶上方,该距离应至少为 65 cm。如燃气炉灶安装说明规定了较大的安装距离,则对此应予考虑。
- 必须说明器具排出气体的方法。

7.15 增加:

在更换吸油烟机中的照明灯泡时,照明灯的最大功率标志应清晰可见。

8 对触及带电部件的防护

GB 4706.1—2005 中的该章除下述内容外,均适用。

8.2 增加:

使用者为维护而拆下可卸部件后,如果内部布线的基本绝缘与 GB 5023(idt IEC 60227)或 GB 5013(idt IEC 60245)中软线绝缘相当,则可触。

9 电动器具的启动

GB 4706.1—2005 中的该章不适用。

10 输入功率和电流

GB 4706.1—2005 中的该章适用。

11 发热

GB 4706.1—2005 中的该章除下述内容外,均适用。

11.2 代替:

嵌装式吸油烟机按说明书要求安装,其他器具固定在一个垂直支撑板上。

将吸油烟机放置在炉灶的上方,其最低点与炉灶表面的距离为安装说明中规定的最小距离。在距油烟机一侧面 100 mm 处放置一个垂直的边壁,其高度延伸到吸油烟机顶部同高处,并且与垂直支撑板成直角。垂直支撑板、边壁及嵌装式吸油烟机的安装空间应使用厚度约 20 mm 的涂有无光黑漆的胶合板。

如果吸油烟机被打算安装在 4 个灶头上方,那么后面 2 个灶头输入功率为 2 kW,前面 2 个灶头输入功率为 1.5 kW。

如果吸油烟机被打算安装在 6 个灶头上方,那么后面 3 个灶头输入功率为 2 kW,前面 3 个灶头输入功率为 1.5 kW。

试验中灶头的布置如图 101。灶头位于相对于吸油烟机的中心的位置上。

在每个灶头上,均放置无盖的装有开水的容器。容器的直径与灶头直径相近。使灶头工作,容器中的水保持沸腾。

吸油烟机还应在炉灶不工作的情况下进行发热试验。

11.7 代替:

吸油烟机要工作到稳定状态建立。

11.8 增加:

当炉灶工作时,对外壳和木材的温升限值不适用。当吸油烟机在炉灶不工作状态下进行试验时,只测量外壳和木材的温升,其极限值为 65 K。

注:在风扇不运转时也应测定温升,尤其是测定灯座温升。

12 空章

13 工作温度下的泄漏电流和电气强度

GB 4706.1—2005 中的该章适用。

14 瞬态过电压

GB 4706.1—2005 中的该章适用。

15 耐潮湿

GB 4706.1—2005 中的该章适用。

16 泄漏电流和电气强度

GB 4706.1—2005 中的该章适用。

17 变压器和相关电路的过载保护

GB 4706.1—2005 中的该章适用。

18 耐久性

GB 4706.1—2005 中的该章不适用。

19 非正常工作

GB 4706.1—2005 中的该章除下述内容外,均适用。

19.1 增加:

器具也要经受 19.101 的试验。

19.13 增加:

在 19.101 的试验期间,电动机绕组的温度不应超过表 8 中所规定的限定值。吸油烟机不应变形到造成部件脱落的程度。

19.101 吸油烟机按第 11 章规定的条件在炉灶上方工作,仅有后面靠外侧的 2 个灶头工作,并且灶头上不放置容器。

20 稳定性和机械危险

GB 4706.1—2005 中的该章除下述内容外,均适用。

20.2 增加:

过滤器被认为是可拆卸部件。

21 机械强度

GB 4706.1—2005 中的该章适用。

22 结构

GB 4706.1—2005 中的该章除下述内容外,均适用。

22.8 代替:

在用户维护时,可触及到的吸油烟机内部间隔室中的电气连接应布局合理,以便其在使用者清洁或其他维护时不受到拉力作用。

通过视检和下面的试验来确定是否合格。

拆掉可拆卸部件,对于可能触及到的布线来说不能被钩住,以使其承受过度的应力。

如有怀疑,可在布线上以最不利的方向施加 10 N 的拉力,连续进行 3 次试验,应避免使用冲击力,而且施加力的方向为用户维护时可能出现的最不利的方向。

连接处应没有明显的位移。

注 101: 在使用者清洗或维护前,设计被断开的内部布线不进行该项试验。

22.101 吸油烟机的结构应使其牢固地固定到墙上或其他支撑物体上,支架和类似的装置应由不易蠕变或变形的金属制成。

通过视检确定是否合格。

注: 只有键槽、钩及类似装置,而没有能防止吸油烟机从支撑物体上掀翻、掉落的装置,则不认为是牢固固定的合适装置。

22.102 吸油烟机结构应合理,应易于有效清除积聚起来的油脂和污垢。

通过视检确定是否合格。

注: 位于过滤网后的零部件不认为是要清洗的零部件。

23 内部布线

GB 4706.1—2005 中的该章适用。

24 元件

GB 4706.1—2005 中的该章适用。

25 电源连接和外部软线

GB 4706.1—2005 中的该章适用。

26 外部导线用接线端子

GB 4706.1—2005 中的该章适用。

27 接地措施

GB 4706.1—2005 中的该章除下述内容外,均适用。

27.1 增加:

用户维护时,可触及的金属部件认为是易触及金属部件。

28 螺钉和连接

GB 4706.1—2005 中的该章适用。

29 电气间隙、爬电距离和固体绝缘

GB 4706.1—2005 中的该章适用。

29.2 增加:

器具的微观环境污染等级为 3 级,除非在正常使用中,器具的绝缘被封闭或放置在不易受污染的地方。

30 耐热和耐燃

GB 4706.1—2005 中的该章除下述内容外,均适用。

30.1 增加:

吸油烟机底部暴露部件的球压试验温度至少为 105 °C。

30.2.2 不适用。

30.101 吸油烟机不能使用易燃材料,以免吸油烟机下方起火时使火焰扩大。

用下述试验来确定是否合格:

除了试样厚度为过滤器的厚度之外,用于收集油脂的非金属材料制成的过滤器要符合 ISO 9772 中材料类别为 FH3 级的要求。

注 1: 可对试样进行必要的支撑。

灯罩和总质量不超过 0.35 kg 的外部集烟装置要承受 GB/T 5169.11(idt IEC 60695-2-11) 在 550 °C 的灼热丝试验。在试样不厚于相关部件的情况下,根据 GB/T 5169.16(idt IEC 60695-11-10),材料类别至少为 HB40 的部件不进行灼热丝试验。

外壳其他可触及的零部件要承受附录 E 的针焰试验。

内部空气通道及其内部的零部件,例如风扇要承受附录 E 的针焰试验,在其试验中掉落的微粒材料可以忽略。

注 2: 油脂过滤器不承受此项试验。

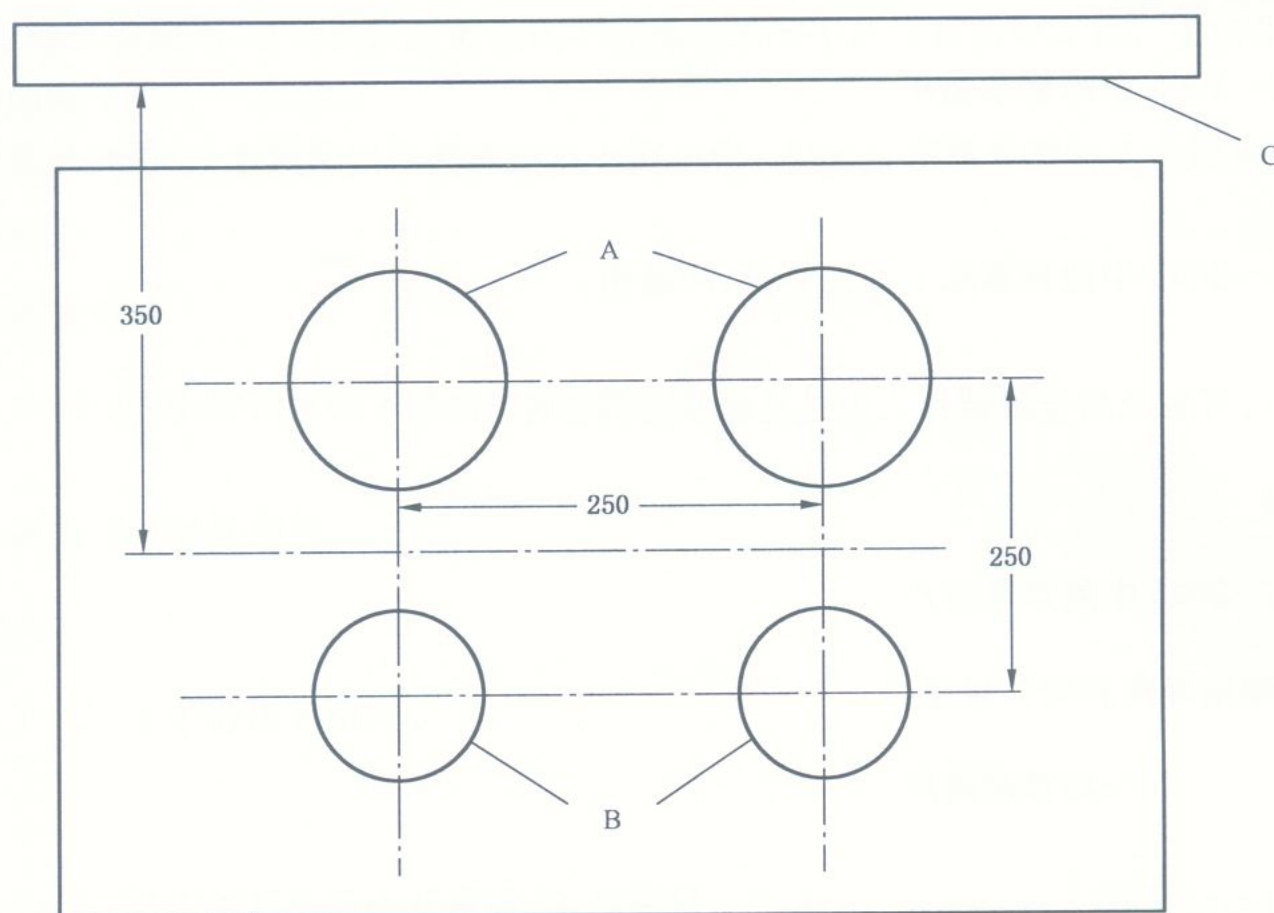
31 防锈

GB 4706.1—2005 中的该章适用。

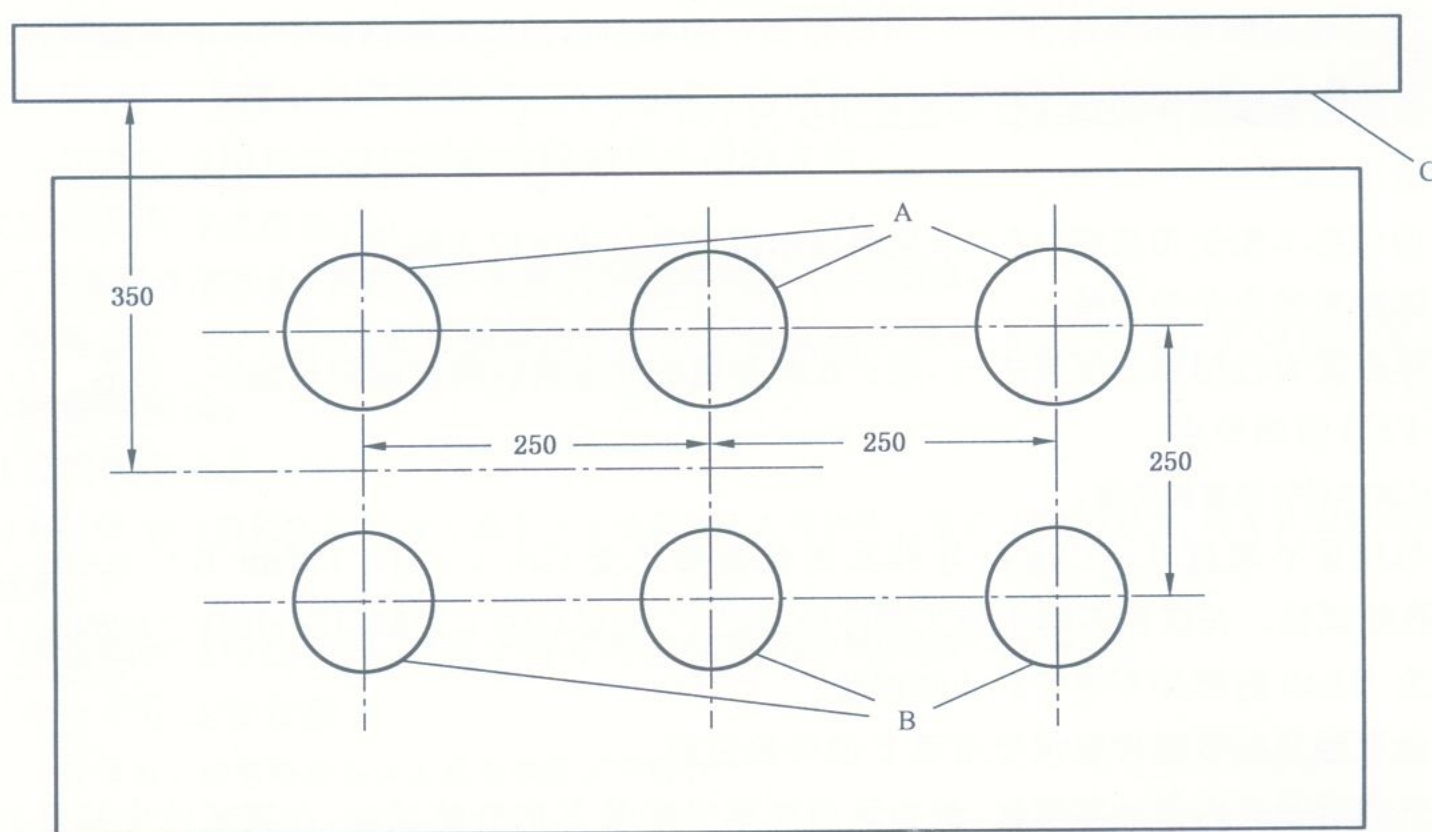
32 辐射、毒性和类似危险

GB 4706.1—2005 中的该章适用。

单位为毫米



a) 4 个灶头



b) 6 个灶头

- A——2 kW 的灶头；
- B——1.5 kW 的灶头；
- C——吸油烟机的垂直支撑板。

图 101 发热试验炉灶的布置

附 录

GB 4706.1—2005 中的附录全部适用。

参 考 文 献

GB 4706.1—2005 中的该章除下述内容外,均适用。

增加:

GB 4706.45 家用和类似用途电器的安全 空气净化器的特殊要求(IEC 60335-2-65, IDT)

IEC 60335-2-99 家用和类似用途电器安全 第 2-99 部分:商用电炉罩的特殊要求

中华人民共和国
国家标准
家用和类似用途电器的安全
吸油烟机的特殊要求

GB 4706.28—2008/IEC 60335-2-31:2006 (Ed. 4.1)

*

中国标准出版社出版发行
北京复兴门外三里河北街16号
邮政编码:100045

网址 www.spc.net.cn

电话:68523946 68517548

中国标准出版社秦皇岛印刷厂印刷
各地新华书店经销

*

开本 880×1230 1/16 印张 1 字数 22 千字
2009年3月第一版 2009年3月第一次印刷

*

书号: 155066·1-35962 定价 16.00 元

如有印装差错 由本社发行中心调换
版权专有 侵权必究
举报电话:(010)68533533



GB 4706.28-2008

打印日期: 2009年6月3日