



# 中华人民共和国国家标准

GB 4706.33—2008/IEC 60335-2-37:2002  
代替 GB 4706.33—2003

---

## 家用和类似用途电器的安全 商用电深油炸锅的特殊要求

Household and similar electrical appliances—Safety—  
Particular requirements for commercial electric deep fat fryers

(IEC 60335-2-37:2002, IDT)

2008-12-30 发布

2010-04-01 实施

中华人民共和国国家质量监督检验检疫总局  
中国国家标准化管理委员会 发布

# 目 次

前言 .....	I
IEC 前言 .....	II
引言 .....	IV
1 范围 .....	1
2 规范性引用文件 .....	1
3 定义 .....	1
4 一般要求 .....	2
5 试验的一般条件 .....	2
6 分类 .....	2
7 标志和说明 .....	2
8 对触及带电部件的防护 .....	3
9 电动器具的启动 .....	4
10 输入功率和电流 .....	4
11 发热 .....	4
12 空载 .....	5
13 工作温度下的泄漏电流和电气强度 .....	5
14 瞬态过电压 .....	5
15 耐潮湿 .....	5
16 泄漏电流和电气强度 .....	6
17 变压器和相关电路的过载保护 .....	6
18 耐久性 .....	6
19 非正常工作 .....	6
20 稳定性和机械危险 .....	7
21 机械强度 .....	7
22 结构 .....	7
23 内部布线 .....	9
24 元件 .....	9
25 电源连接和外部软线 .....	9
26 外部导线用接线端子 .....	10
27 接地措施 .....	10
28 螺钉和连接 .....	10
29 电气间隙、爬电距离和固体绝缘 .....	10
30 耐热和耐燃 .....	10
31 防锈 .....	10
32 辐射、毒性和类似危险 .....	11
附录 .....	12
附录 N (规范性附录) 耐漏电起痕试验 .....	12
参考文献 .....	13
图 101 溅水装置 .....	11

## 前 言

本部分的全部技术内容为强制性。

GB 4706《家用和类似用途电器的安全》由若干部分组成,第1部分为通用要求,其他部分为特殊要求。

本部分应与 GB 4706.1—2005《家用和类似用途电器的安全 第1部分:通用要求》配合使用。

本部分等同采用 IEC 60335-2-37:2002《家用和类似用途电器的安全 第2部分:商用电深油炸锅的特殊要求》及其修改件第1号(Ed5.0 2008-02)。

为便于使用,本部分对 IEC 60335-2-37 做了下列编辑性修改:

- a) “第1部分”一词改为“GB 4706.1—2005”;
- b) 用小数点“.”代替用做小数点的“,”。

本部分代替 GB 4706.33—2003《家用和类似用途电器的安全 商用电深油炸锅的特殊要求》。

本部分与 GB 4706.33—2003 的主要差异如下:

- 第1章注103不适用范围取消了压力器具;
- 增加了3.104;
- 取消了6.2中的注101,增加了“在桌面上使用的器具至少为IPX3,其他器具至少为IPX4”的要求;
- 取消了6.101;
- 增加了7.12.4、7.15;
- 修改了16.2中泄漏电流的限值;
- 增加了19.3;
- 增加了22.7;
- 修改了22.101的相关内容;
- 增加了22.115~22.120;
- 增加了29.2;
- 取消了30.3;
- 修改了30.101中燃烧试验的相关内容。

本部分的附录N为规范性附录。

本部分由中国轻工业联合会提出。

本部分由全国家用电器标准化技术委员会(SAC/TC 46)归口。

本部分主要起草单位:北京市服务机械研究所、广州市花都区新粤海西厨设备厂、裕富宝厨具设备(深圳)有限公司。

本部分主要起草人:刘旭、刘洪伟、郭辉、李英杰、李继萍、王玉波、颜华。

本部分的历次版本发布情况为:

- GB 4706.33—1996、GB 4706.33—2003。

## IEC 前言

- 1) IEC(国际电工委员会)是由所有国家的电工委员会(IEC 国家委员会)组成的世界范围内的标准化组织。IEC 的宗旨就是促进各国在电气和电子标准化领域的全面合作。鉴于以上的目的并考虑到其他活动的需要,IEC 还出版国际标准、技术规范、技术报告、公共可用规范(PAS)、导则(以下统称为 IEC 出版物)。整个制定工作由技术委员会来完成。任何对此技术问题感兴趣的 IEC 国家委员会都可以参加制定工作。与国际电工委员会有联系的国际、政府及非政府组织也可以参加这项工作。IEC 根据其于 ISO 达成的协议,与 ISO 在工作上紧密合作。
- 2) 因为每个技术委员会都有来自于各个对有关技术问题感兴趣的 IEC 国家委员会的代表,所以 IEC 对有关技术问题的正式决议或协议都尽可能的表达了国际性的一致意见。
- 3) IEC 出版物以推荐性的方式供国际上使用,并在此意义上被各国家委员会接受。在为了确保 IEC 出版物技术内容的准确性而做出任何合理的努力时,IEC 对其出版物被使用的方式以及任何最终用户(读者)的误解不负有任何责任。
- 4) 为了促进国际上的统一,IEC 希望各国委员会在本国情况允许的范围内采用 IEC 出版物的内容作为他们国家或地区的出版物。IEC 出版物与相应的国家或地区的出版物有差异的,应尽可能在后者中明确地指出。
- 5) IEC 规定了表示其认可的无标志程序,但并不表示对某一设备声称符合某一 IEC 出版物承担责任。
- 6) 所有的使用者应确保持有该出版物的最新版本。
- 7) IEC 或其管理者、雇员、服务人员或代理(包括独立专家、IEC 技术委员会和 IEC 国家委员会的成员)不应使用或依靠本 IEC 出版物或其他 IEC 出版物造成的任何直接的或间接的人身伤害、财产损失或其他任何性质的伤害,以及源于本出版物之外的成本(包括法律费用)和支出承担责任。
- 8) 应注意在本出版物中列出的规范性引用文件。对于正确使用本出版物来讲,使用规范性引用文件是不可缺少的。
- 9) 本 IEC 出版物中的某些内容有可能涉及一些专利权问题,对此应引起注意。IEC 组织不负责识别任一或所有该类专利权问题。

IEC 60335 系列标准的本部分是由 IEC 第 61“家用和类似用途电器的安全”技术委员会所属第 61E “商用电气饮食加工服务设备的安全”分委员会制定。

本部分的第五版对 2000 年的第四版进行了删除和替代的技术修订。

该双语版本(2005 年 6 月)替代英文版本。

IEC 60335 系列标准的本部分内容以下述文件为依据:

FDIS	表决报告
61E/399/FDIS	61E/411/RVD

本增补件以下述文件为依据:

FDIS	表决报告
61E/595/FDIS	61E/610/RVD

关于表决批准本部分的详细情况,可在上表中指出的表决报告中查明。

本部分的法文版本未经表决。

本部分与 IEC 60335-1 及其修改件的最新版本配合使用。本部分是根据 IEC 60335-1 的第 4 版 (2001) 制定的。

注 1: 本部分中提到的“第 1 部分”是指 IEC 60335-1。

本部分对 IEC 60335-1 的相应条款进行了补充或修改, 将其转化成 IEC 标准: 商用电深油炸锅的安全要求。

如第 1 部分的个别条款在本部分未提到时, 如果合理, 该条款仍然适用。在本部分中说明“增加”、“修改”或“代替”时, 第 1 部分中有关正文应作相应修改。

注 2: 采用下述编号系统:

- 对第 1 部分增加的条款、注释和图表应自 101 起开始编号。
- 除新条款的注释或第 1 部分中涉及的注释外, 包括代替条款或分条款在内的所有注释均应自 101 起开始编号。
- 增加的附录用 AA、BB 等字母标明。

注 3: 在本部分中采用下列印刷体:

- 正文要求: 印刷体;
- 试验规范: 斜体;
- 注释内容: 小写印刷体。

正文中的黑体字在第 3 章中定义。当对一个形容词进行定义时, 该形容词与有关名词也应使用黑体。

一些国家存在下述差异:

- 6.1.0I 类器具被承认(日本);
- 6.2: 打算安装在厨房中的器具, 根据其安装高度, 要求具有阻挡有害进水的适当防护等级(法国);
- 13.2: 泄漏电流的限值是不同的(日本);
- 16.2: 泄漏电流的限值是不同的(日本);
- 第 21 章: 对于打算安装在厨房中的器具, 根据冲击点的高度, 采用不同的冲击能量值(法国)。

委员会决定, 在 IEC 网站“<http://webstore.iec.ch>”指定的保持结果日期之前, 基本出版物和其增补件的相关内容中与特殊出版物有关的数据保持不变。在此日期, 出版物将:

- 重新确认;
- 废止;
- 由修订版替代, 或者
- 增补。

## 引 言

在起草本部分时已假定,由取得适当资格并富有经验的人来执行本部分的各项条款。

本部分所认可的是家用和类似用途电器在注意到制造商使用说明的条件下按正常使用时,对器具的电气、机械、热、火灾以及辐射等危险防护的一个国际可接受水平,它包括了使用中预计可能出现的非正常情况,并且考虑电磁干扰对于器具安全运行的影响方式。

在制定本部分时已经尽可能地考虑了 GB 16895 中规定的要求,以使得器具在连接到电网时与电气布线规则的要求协调一致。

如果一台器具的多项功能涉及到 GB 4706 特殊要求部分中不同的特殊要求,则只要是在合理的情况下,相关的特殊要求标准要分别应用于每一功能。如果适用,应考虑到一种功能对其他功能的影响。

当特殊要求不包括第 1 部分中有关危险的附加要求时,第 1 部分适用。

注 1:意思是特殊要求的技术委员会已经决定通用要求没有必要在特殊要求中重新规定。

本部分是一个涉及器具安全的产品族标准,并在覆盖相同主题的水平与同一类别的标准中处于优先地位。

注 2:当应用关于通用要求和特殊要求的 GB 4706 系列标准时,覆盖危险的同水平和同类别标准不适用于已经在通用要求中已经考虑的部分。例如,就关于很多器具表面温度的要求来说,同类标准,如 ISO 13732-1 关于热表面的要求,不适用于除第 1 部分或特殊要求以外的标准。

一个符合本部分文本的器具,当进行检查和试验时,发现该器具的其他特性会损害本部分要求所涉及的安全水平时,则将未必判定其符合本部分中的各项安全准则。

产品使用了本部分要求中规定以外的各种材料或各种结构形式时,则该产品可以按照本部分中这些要求的意图进行检查和试验。如果查明其基本等效,则可以判定其符合本部分要求。

# 家用和类似用途电器的安全

## 商用电深油炸锅的特殊要求

### 1 范围

GB 4706.1—2005 中的该章用下述内容代替：

GB 4706 的本部分涉及非专供家庭使用的商用深油炸锅的安全。对于连接一条相线和中线的单相器具，其额定电压不超过 250 V，其他器具不超过 480 V。

注 101：这些器具用于如餐馆、食品店、医院和诸如面包房、肉食店之类的商业企业。

利用其他能源形式的器具，其电气部分也在本部分范围之内。

本部分涉及这类器具所引起的常见危险。

注 102：以下情况应予注意：

- 对于打算在车辆、船舶或航空器上使用的器具，允许有必要的附加要求；
- 在许多国家中，全国性的国家卫生、劳动保护、供水和其他类似权力机构所规定的附加要求；
- 在许多国家中，对压力器具规定了附加要求。

注 103：本部分不适用于：

- 专为工业用途而设计的器具；
- 在有腐蚀性或爆炸性空气（粉尘、蒸气或可燃气体）等特殊状态的场所使用的器具；
- 供大量生产食品用连续作业的器具。

### 2 规范性引用文件

GB 4706.1—2005 中的该章内容均适用。

### 3 定义

下列术语和定义适用于本部分。

GB 4706.1—2005 中的该章除下述内容外，均适用。

#### 3.1.4 该条增加下述内容：

注 101：额定输入功率是器具内可以同时工作的所有单个元件输入功率的总和；可能存在几种这样的组合时，用最大输入功率组合来确定额定输入功率。

#### 3.1.9 该条用下述内容代替：

##### **正常工作 normal operation**

器具在下列条件下工作：

器具加油到最低标示液位。

将温控器调到最高设定值。如有盖子，将其打开或取下，除非制造厂使用说明指明该器具是按照闭合盖子工作而设计的。

安装在器具里的电动机，考虑到制造厂使用说明，在正常使用时可能出现的最恶劣条件下，按预期的方式运行。

#### 3.101

##### **深油炸锅 deep fat fryer**

配备一个或多个容器的器具，将食物浸在容器中的炸油内烹制。容器可固定、拆下、升降、倾斜等。

容器内压力可以超过大气压力。

3.102

标示液位 indicated level

为正确操作而在器具上标明的最低或最高液位标记。

3.103

安装墙 installation wall

一种包含供应设施的专用固定式构筑物,供应设施用于与构筑物连同安装的器具。

3.104

额定压力 rated pressure

由制造商为器具压力部件规定的最大工作压力。

4 一般要求

GB 4706.1—2005 中的该章内容均适用。

5 试验的一般条件

GB 4706.1—2005 中的该章除下述内容外,均适用。

5.5 该条增加下述内容:

试验是在容器能够供正常炸制使用时进行的。

5.10 该条增加下述内容:

应将打算安装在一组其他器具内的器具,或打算固定在安装墙上的器具围起,以获得防备电击或阻挡有害进水的保护,与随同器具提供的说明书进行安装所获得的保护相当。

注 101: 可能需要适当的围栏或附加器具供试验之用。

5.101 器具即使装有电动机也仍然作为电热器具进行试验。

5.102 与其他器具联合组装或装有其他器具的器具,按照本部分的要求进行试验。其他器具则按有关标准的要求同时工作。

5.103 器具最初用新植物油注满进行有关试验,必要时再添加新油,以保持稳定的液位。

6 分类

GB 4706.1—2005 中的该章除下述内容外,均适用。

6.1 该条用下述内容代替:

关于电击防护类别,器具应属 I 类。

通过视检和有关试验来确定是否合格。

6.2 该条增加下述内容:

在桌面上使用的器具至少为 IPX3,其他器具至少为 IPX4。

7 标志和说明

GB 4706.1—2005 中的该章除下述内容外,均适用。

7.1 该条增加下述内容:

此外,器具应标明:

——打算同水源连接的器具,其水压或压力范围用 kPa 表示,但已在使用说明中注明者除外;

——器具压力部件的额定压力,用 kPa 表示。

7.6 该条增加下述内容:





## 7.10 该条增加下述内容:

带有可倾斜部件的器具,其控制倾斜过程的器件应清楚标示运动方向。

## 7.12 该条增加下述内容:

说明书应告诫:如果油位低于最低标示液位就有着火危险。

说明书应包括以 kg 表示的食物最大一次加载量。

说明书应包括有关使用旧油的危险警告,强调指出这样做会降低闪点并更易于造成过度沸腾。

说明书还应包括下述警告内容:

**警告:**在压力减少到接近大气压力之前,不要打开排放开关或其他排空装置。

还应注意过湿食物及加载过量对过度沸腾产生的影响。

如果器具上标注了 GB/T 5465.2(idt IEC 60417-1)规定的符号 5021,应说明其含义。

对于身体、感官或智力上有缺陷,或经验和知识有欠缺的人(包括儿童),此说明书不适用。

## 7.12.1 该条用下述内容代替:

器具应附有说明书,详细说明安装时必需的专门预防措施。对于打算与其他器具组合安装或固定在安装墙上的器具,应提供详细的防护措施和要求,以防备电击和有害进水。如将一台以上器具的控制装置组合在一处单独的外壳内,应提供详细的安装说明。用户维护保养,如清洗等,也应提供说明。说明书中应说明器具不得使用喷射水流清洗。

备有器具输入插口并打算浸在水中清洗的器具,应随机提供说明书,说明器具清洗前必须取下连接器,并在再次使用前,应将该输入插口加以干燥。

非驻立式的器具及带有可拆卸电气部件的器具如不打算部分或全部浸入水中清洗,其说明书应说明该器具或部件不得浸水。

对于与固定布线永久连接且其泄漏电流可能超过 10 mA 的器具,尤其是长期处于断开状态或停用,或初次安装时,说明书应提供关于打算安装的保护装置(如接地漏电保护继电器)额定值的建议。

通过视检来确定是否合格。

## 7.12.4 该条增加下述内容:

具有供若干台器具使用的独立控制盘的嵌装式器具,其使用说明书应说明:该控制盘只可同指定的器具相连接,以避免可能的危险。

## 7.15 该条增加下述内容:

如果不能设置固定式器具的标志使安装完毕后可以看到,则相应的信息也应写进使用说明书内或外加的标签上,该标签能固定在安装完毕的器具附近。

注 101:嵌装式器具是这种固定式器具的一个例子。

## 7.101 等电位联结端子应用 GB/T 5465.2(idt IEC 60417-1)规定的符号 5021 标明。

这些标志不应放在螺钉、可拆下的垫圈或进行导线连接时可能被拆下的其他部件上。

通过视检来确定是否合格。

## 7.102 清洗时打算部分浸在水中的器具或可拆卸电气部件,应标出浸水线,清楚表明浸水的最大深度,并连同以下警告要点:

**浸水勿超过此线。**

如果有任何接缝或接口致使器具或部件不能经受 15.102 规定的处理,则当器具或部件处于清洗位置时,浸水线应在此类接缝或接口以下至少 50 mm。

通过视检和测量来确定是否合格。

## 7.103 器具上应标明最低和最高油液位。

通过视检来确定是否合格。

## 8 对触及带电部件的防护

GB 4706.1—2005 中的该章内容均适用。

## 9 电动器具的启动

GB 4706.1—2005 中的该章除下述内容外,均适用。

9.101 为符合第 11 章要求用于降温的风扇电动机,应能在实际使用中可能出现的所有电压条件下启动。

是否合格,通过在 0.85 倍额定电压下启动电动机三次来检查。试验开始时电动机处于室温状态。

每次启动都在电动机准备开始正常工作的条件下进行,对于自动器具,则在正常的工作周期开始的条件下进行,在连续两次启动之间,使电动机能达到静止状态。配备的电动机装的不是离心启动开关时,在 1.06 倍额定电压下重复进行上述试验。

在上述所有情况下,电动机都应能启动,并应以不影响安全的方式运行,其过载保护装置不应动作。

注:在试验期间,电源电压降不应超过 1%。

## 10 输入功率和电流

GB 4706.1—2005 中的该章除下述内容外,均适用。

10.1 该条增加下述内容:

注 101: 对于具有一个以上电热元件的器具,其总输入功率可通过分别测量各电热元件的输入功率来确定(见 3.1.4)。

## 11 发热

GB 4706.1—2005 中的该章除下述内容外,均适用。

11.2 该条增加下述内容:

固定在地板上的器具和质量大于 40 kg 而未装配滚轮、脚轮或类似装置的器具,按照制造厂的说明进行安装。若未提供说明,则认为这些器具通常是放置在地面上使用的。

11.3 油温在容器中心油面以下 25 mm 处测量。

11.4 该条用下述内容代替:

器具在正常工作条件下运行,使其总输入功率为额定输入功率的 1.15 倍。如果不可能同时接通所有加热元件,则在开关配置允许的条件下对每一组合进行试验,并使线路中存在与每一个开关配置一致的可能达到的最高负载。

如果器具带有限制总输入功率的控制器,则试验以此控制器可以选择的能施加最严酷条件的任何一种电热元件组合来进行。

如果电动机、变压器或电子电路的温升超过限值,则器具在 1.06 倍额定电压下重复进行试验。在此情况下,只测量电动机、变压器或电子电路的温升。

注 101: 见 11.7。

11.7 该条用下述内容代替:

使器具连续工作直至建立稳定状态。

注 101: 该试验持续时间应包括一个以上的工作周期。

器具达到稳定状态后,立即启动倾斜电动机,运行整整一个工作周期(一个周期是从最高位置到最低位置,再回到最高位置)。

升降电动机进行类似操作,但运行三个周期。

11.8 该条增加下述内容:

最高油温不应超过 200 °C,试验过程中,压力释放装置不应动作。

## 12 空章

## 13 工作温度下的泄漏电流和电气强度

GB 4706.1—2005 中的该章除下述内容外,均适用。

## 13.2 该条内容做下述修改:

用下述内容代替 I 类驻立式器具泄漏电流的允许值:

——对软线和插头连接的器具:按器具额定输入功率 1 mA/kW,最大限值 10 mA;

——对其他器具:按器具额定输入功率 1 mA/kW,无最大值。

## 14 瞬态过电压

GB 4706.1—2005 中的该章内容均适用。

## 15 耐潮湿

GB 4706.1—2005 中的该章除下述内容外,均适用。

## 15.1 该条增加下述内容:

打算部分或全部浸入水中清洗的器具或任何可拆卸电气部件,也要经受 15.102 的试验。

注 101: 非驻立式器具或任何可拆卸电气部件未标示最大浸水深度线,或者在使用说明中并无防止其部分或全部浸水的警告者,均视为是打算全部浸入水中清洗的器具。

## 15.1.1 该条增加下述内容:

此外,IPX0、IPX1、IPX2、IPX3 和 IPX4 器具均应经受下述溅水试验 5 min。

采用图 101 所示的装置。试验期间,水压应调整到使水从碗底溅起 150 mm。对通常在地面上使用的器具,碗放在地面上。对所有其他器具,碗放在一个低于器具最低边 50 mm 的水平支承面上,使碗围绕器具移动,以便使水能从各个方向溅到器具上。应注意水流不得直接向器具喷射。

## 15.1.2 该条内容做下述修改:

通常在桌面上使用的器具,要放在一个支承面上,该支承面每边尺寸比器具在支承面上的正投影尺寸大 15 cm±5 cm。

## 15.2 该条内容做下述修改:

该条用下述内容代替要求段:

器具的结构应使其在正常使用中液体的溢出不会影响其电气绝缘。

## 15.3 该条增加下述内容:

注 101: 如果不可能将整台器具放进潮湿箱内,则包含有电气元件的部件分别进行试验,但要重视器具内出现的情况。

15.101 为注水或清洗之用而配备了水开关的器具,在结构上应保证从水开关流出的水不能接触带电部件。

通过以下试验来确定是否合格:

将器具连接到具有制造厂规定的最大供水压力的水源上,进水开关全部打开 1 min。可倾斜和可移动部件,包括盖子,都斜置或放置在最不利位置上。将水开关可旋转出水管的位置调到使水流向会产生最不利结果的那些部件上。器具经此处理后应立即经受 16.3 规定的电气强度试验。

15.102 打算部分或全部浸入水中清洗的器具或可拆卸电气部件,应有防备浸水影响的充分保护。

通过以下试验来确定是否合格:

样品在正常工作条件下运行,电源电压是使器具的输入功率为额定输入功率的 1.15 倍,直至建立稳定状态。

然后将器具连接器脱开或用其他方法切断电源,并立即将样品倒空后完全浸入温度为 10℃~25℃ 的水中;如果标有浸水最大深度线,就将样品浸到标示的深度。

浸水 1 h 后,从水中取出样品并加以干燥,注意确保将全部水分从器具输入插口插脚附近绝缘上除去。然后按 16.2 所述方法,在装配好的器具上测量泄漏电流。

泄漏电流不应超过 16.2 规定的数值。

经上述处理和测量泄漏电流之后,样品应经受 16.3 规定的电气强度试验,但试验电压应降至 1 000 V。

然后使样品如上工作 10 d(240 h)。在此期间,使样品按规定的时间间隔冷却到接近室温 5 次。

此后,将器具连接器脱开或用其他方法切断电源,立即将样品倒空并再次浸入水中 1 h 如上。随后将样品干燥,并再次按 16.2 所述方法测量泄漏电流。

泄漏电流不应超过 16.2 规定的数值。

然后样品应经受如前规定的电气强度试验,并通过视检证明没有水进入器具达到任何值得重视的程度。

注:在视检器具是否进水时,应特别注意器具内装有电气元件的部位。

## 16 泄漏电流和电气强度

GB 4706.1—2005 中的该章除下述内容外,均适用。

### 16.2 该条内容做下述修改:

用下述内容代替 I 类驻立式器具泄漏电流的允许值:

——对软线和插头连接的器具:按器具额定输入功率 1 mA/kW,最大限值 10 mA;

——对其他器具:按器具额定输入功率 1 mA/kW,无最大限值。

增加下述内容:

注 101:对于打算使用器具连接器并打算部分或全部浸入水中清洗的器具,在施加试验电压前,其输入插口允许用例如吸水纸之类进行干燥,否则器具可能经受不住此项试验。

## 17 变压器和相关电路的过载保护

GB 4706.1—2005 中的该章内容均适用。

## 18 耐久性

GB 4706.1—2005 中的该章内容均不适用。

## 19 非正常工作

GB 4706.1—2005 中的该章除下述内容外,均适用。

### 19.1 该条增加下述内容:

任何一个控制器或开关装置,其不同的设置与器具同一部分的不同功能相对应,而这些功能又涉及不同标准时,可以不考虑制造厂的说明书,将其调整到最不利位置。

装有在第 11 章试验期间限制压力的控制器的器具也要经受 19.4 的试验。

注 101:压力释放装置的连续放气本身可忽略不计。

### 19.2 该条增加下述内容:

试验分下述两部分进行:

a) 用少于最低油量的油使之达到最高油温,试验从冷态开始,温控器调到最高工作温度,盖子打开、取下或关闭,取其最不利条件,除非器具的结构是不关闭盖子就不能工作。

b) 使器具恢复到室温,并再注满油,然后把油用 1 h 慢慢排出但不排干。开始试验时将温度控制

器调到最高工作温度,盖子是打开、取下或关闭,取其最不利条件,除非器具的结构是不关闭盖子就不能工作。在此试验期间,除电热元件上的油外,不应使油引燃,也不应有火焰蔓延到器具的其他部件。

### 19.3 该条增加下述内容:

将器具内为正确工作而预置在正常位置但不锁定的所有可调温度控制器或压力控制器调整到最不利位置。

### 19.4 该条增加下述内容:

注 101: 正常使用时,用来接通或断开电热元件的接触器主触头锁定在“通(ON)”的位置。如果两个接触器彼此独立工作,或者一个接触器控制两组独立的主触头,则这些触头轮流锁定在“通(ON)”的位置。

### 19.13 该条增加下述内容:

在进行 19.2 和 19.3 试验期间,在距任何表面不小于 5 mm 的任意一点上测得的油温应不超过 230 °C。

在 19.4 试验期间,按照 11.3 方法测得的油温应不超过 230 °C。

## 20 稳定性和机械危险

GB 4706.1—2005 中的该章除下述内容外,均适用。

### 20.1 该条增加下述内容:

可拆卸部件和不固定部件,如盖子及盖子,都放在最不利位置。

### 20.2 该条内容做下述修改:

该条在第一要求段后增加下述内容:  
本条也适用于实现倾斜操作所需的部件,如手柄或轮子。

## 21 机械强度

GB 4706.1—2005 中的该章内容均适用。

## 22 结构

GB 4706.1—2005 中的该章除下述内容外,均适用。

### 22.7 该条用下述内容代替:

工作压力高于大气压力(过压)的器具,应装有适当的压力释放装置以防超压。  
使器具在额定输入功率下工作,同时使压力控制器不起作用,来确定是否合格。  
在此试验期间,压力释放装置应工作以防止器具内压力超过额定压力 20%。

22.101 对于三相器具,用于保护带有电热元件的电路和保护意外启动会引起危险的电动机电路的热断路器,应是非自动复位、自动脱扣类型,并应能从电源全极断开。

对于单相器具和连接在一条相线和中线或相线和相线之间的单相电热元件和/或电动机,用于保护带有电热元件的电路和保护意外启动会引起危险的电动机电路的热断路器,应是非自动复位、自动脱扣类型,并应至少断开一极。

如果非自复位热断路器只有在借助工具拆除部件后触及,则不要求自动脱扣类型。

注 1: 自动脱扣类型的热断路器具有自动动作,带有一个复位机构,其结构使自动动作不受复位机构的动作或位置所支配。

在第 19 章试验期间动作的球头型和毛细管型热断路器,应当是毛细管的断裂不得影响器具符合 19.13 的要求。

通过视检、手动试验和折断毛细管来确定是否合格。

注 2: 注意确保折断时不使毛细管封闭。

22.102 指示危险、报警或类似情况的信号灯、开关或按钮只应是红色的。

通过视检来确定是否合格。

22.103 器具的结构应能充分预防热油溢出或飞溅到在正常使用中温度超过 300 °C 的部件上。

在进行 15.2 试验后,通过视检来确定是否合格。

22.104 如果器具加上注油达到最高标示液位的容器,其总质量超过 10 kg,或者油量超过 5 L,则应配备一种装置,可不使器具倾斜而将油从带有固定容器的器具排空。

对于带有可以拆卸容器的器具,如果注油达到最高标示液位时容器总质量超过 10 kg,或者油量超过 5 L,也应配备这种装置。

注:排空油的手段有旋塞、排放阀、倾斜装置等。

如果制造厂提供了集油槽,则该槽应适合使用,且具有一次操作就可将器具中油全部排出的容量。

准备运油的容器应提供相应的装卸工具。

通过视检和测量来确定是否合格。

22.105 准备用机械方法使盛油容器倾斜来排空的器具,其结构应不致产生例如热油溢出或飞溅等危险。

通过视检来确定是否合格。

22.106 带有可倾斜容器的器具应配备能防止从任何位置意外倾斜的机构。

如果容器依靠电动机倾斜,则应只有在控制按钮或开关上保持压力才能使该电动机运转。该按钮或开关的安装位置和防护应使之不能被意外启动。

如果容器用手动倾斜,则除了用故意的手段外,应不可能有害地影响倾斜动作。

通过视检和在容器任意一点上施加 340 N 的力来确定是否合格。

22.107 装有升降装置的器具,其结构应使器具达到最高和最低位置时驱动装置能自动脱开或停止。

通过视检来确定是否合格。

22.108 器具的结构在下述情况时,应使电热元件从电源断开:

——电热元件从器具中取出;

——如果电热元件是旋摆式的,则在其已到达正常工作位置与停驻位置之间距离的 80% 时。

通过视检来确定是否合格。

22.109 器具在最高标示液位以上应留出适当的涌油余量,使用来收集涌油的任何容器的涌油总容积(单位 L)与推荐的一次加载量(单位 kg,见 7.12)之比值应不小于 4。

通过测量来确定是否合格。

22.110 热液体的排放开关和其他排放装置在结构上应使其不能被意外打开。而且应使意外地拔掉排放塞成为不可能。

通过视检和手动试验来确定是否合格。

注:例如,阀门手柄放开时能自动回复到关闭位置,或者阀门手柄为轮型,或装在凹进处,就满足了此项要求。

22.111 油炸篮及旋摆式、倾斜式或升降式电热元件在结构上应能使其安全地处在升高位置。

通过视检及手动试验来确定是否合格。

22.112 用于从器具排放液体的装置应以不影响电气绝缘的方式排放液体。

通过视检和手动试验来确定是否合格。

22.113 应保护铰链连接的盖以防意外跌落。

通过视检和手动试验来确定是否合格。

22.114 便携式器具的底面不应有允许小物体穿透并触及带电部件的孔。

通过视检和经过孔测得的支撑面与带电部件之间的距离来确定是否合格。该距离至少为 6 mm;然而,对装有支脚并打算放在桌面上使用的器具,此距离加长到 10 mm;对打算放在地面上使用的器具,则加长到 20 mm。

22.115 器具压力部件的工作压力不应超过额定压力。

通过在第 11 章试验期间的检查来确定是否合格。

22.116 压力释放装置应安装或构造成使其动作不能引起对人的伤害或对环境的破坏。其结构应不能使其不起作用。

通过视检来确定是否合格。

22.117 在压力减少到接近大气压力之前,压力器具的盖应不可能打开。

通过视检及手动试验来确定是否合格。

22.118 压力器具应装有真空释放阀以防形成局部真空,除非器具打算用作真空工作。

通过视检来确定是否合格。

22.119 压力器具应能够承受额定压力。

通过使受压部件经受等于额定压力 1.5 倍的静水压 30 min 来确定是否合格。将所有出口密封,并使所有压力释放装置都不起作用。可以用水以外的方法产生静压。

试验期间受压部件不应出现泄漏迹象或永久变形,也不应爆裂。

22.120 装有轮子或类似装置的器具应在停留时配备有效的锁定装置。

通过视检和下述试验确定是否合格。

将按照制造厂的说明满载的器具放在一个与水平成  $10^\circ$  角的倾斜平面上,锁住锁定装置。器具不应移动超过 100 mm。

## 23 内部布线

GB 4706.1—2005 中的该章除下述内容外,均适用。

23.3 该条增加下述内容:

温控器的毛细管在正常使用中有弯曲倾向时,下述内容适用:

——毛细管作为内部布线的部件装配时,GB 4706.1 适用;

——单独的毛细管应以每分钟不超过 30 次的速率弯曲 1 000 次。

注 101: 在上述任何一种情况下,如果由于部件的质量等原因,不可能按照给定的速率移动器具的活动部件,则弯曲速率可以降低。

试验之后,毛细管不应有本部分含义内的损伤痕迹和影响其进一步使用的损坏。

但是,如果毛细管的一处损坏就使器具不能工作(失效保护),则单独的毛细管就不再进行试验,而作为内部布线的部件安装的毛细管,也不进行是否符合要求的检查。

通过折断毛细管来检查是否合格。

注 102: 注意确保折断时不使毛细管封闭。

## 24 元件

GB 4706.1—2005 中的该章除下述内容外,均适用。

24.101 装在器具上的器具连接器不应装有温控器。

通过视检来确定是否合格。

## 25 电源连接和外部软线

GB 4706.1—2005 中的该章除下述内容外,均适用。

25.3 该条增加下述内容:

固定式器具和质量大于 40 kg 且未装配滚轮、脚轮或类似装置的器具,其结构应允许器具按照制造厂的说明书安装后,再连接电源软线。

用于电缆与固定布线永久连接的接线端子,也可以适用于电源软线的 X 型连接,在此情况下,器具

应装有符合 25.16 要求的软线固定装置。

如果器具装有可连接软线的一组接线端子,则这些接线端子应适用于软线的 X 型连接。

在上述两种情况下,说明书应提供电源软线的详尽资料。

嵌装式器具可以在被安装前进行电源线连接。

通过视检来确定是否合格。

#### 25.7 该条内容做下述修改:

用下述内容代替规定的电源软线类型:

电源软线应为耐油柔性护套电缆,不轻于普通氯丁橡胶或其他等效的合成橡胶护套软线[指定牌号 GB/T 5013.1(IEC 60245, IDT)的 57 号线]。

#### 26 外部导线用接线端子

GB 4706.1—2005 中的该章内容均适用。

#### 27 接地措施

GB 4706.1—2005 中的该章除下述内容外,均适用。

##### 27.2 该条增加下述内容:

驻立式器具应装配一接线端子以便连接外部等电位导体。该接线端子应与器具所有固定的外露金属部件保持有效的电气接触,并且应能与标称横截面积高达 10 mm<sup>2</sup> 的导线连接。接线端子应设置在器具安装后便于与结合导体连接的位置。

注 101: 小型固定的外露金属部件,例如铭牌等,无需与接线端子形成电气接触。

#### 28 螺钉和连接

GB 4706.1—2005 中的该章内容均适用。

#### 29 电气间隙、爬电距离和固体绝缘

GB 4706.1—2005 中的该章除下述内容外,均适用。

##### 29.2 该条增加下述内容:

微观环境为 3 级污染,相对漏电起痕指数(CTI)应不低于 250,除非绝缘被封闭或者其放置位置能保证在器具正常使用过程中绝缘不可能受到污染。

#### 30 耐热和耐燃

GB 4706.1—2005 中的该章除下述内容外,均适用。

##### 30.2.1 该条内容做下述修改:

灼热丝试验在 650 °C 的温度下进行。

##### 30.2.2 该条不适用。

30.101 如果有非金属材料制作的用于吸附油脂的过滤器,应经受 ISO 9772 对 HBF 类材料规定的燃烧试验,或根据 GB/T 5169.16 (idt IEC 60695-11-10),材料类别至少为 HB 40,只是试样厚度应与器具内过滤器厚度相同。

注:可能需要将试样支撑起来。

#### 31 防锈

GB 4706.1—2005 中的该章内容均适用。



32 辐射、毒性和类似危险

GB 4706.1—2005 中的该章内容均适用。

单位为毫米

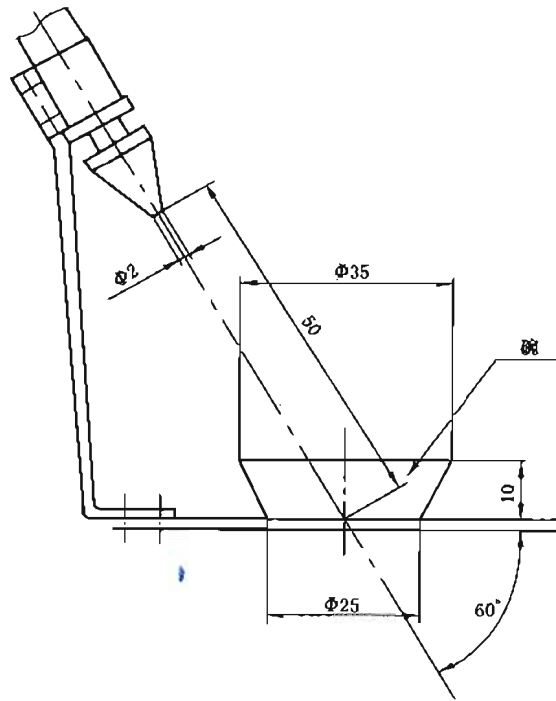


图 101 溅水装置

附 录

GB 4706.1—2005 中的附录除下述内容外,均适用。

附 录 N  
(规范性附录)  
耐漏电起痕试验

- 6.3 该条增加下述内容:  
规定电压列表中增加 250 V。

参 考 文 献

GB 4706.1—2005 中的参考文献除下述内容外,均适用。

参考文献增加:

ISO 13732-1 热环境的人类工效学与表面接触时人的反应的评定方法 第1部分:热表面

---

中 华 人 民 共 和 国  
国 家 标 准

家用和类似用途电器的安全  
商用电深油炸锅的特殊要求

GB 4706.33—2008/IEC 60335-2-37:2002

\*

中国标准出版社出版发行  
北京复兴门外三里河北街16号  
邮政编码:100045

网址 [www.spc.net.cn](http://www.spc.net.cn)

电话:68523946 68517548

中国标准出版社秦皇岛印刷厂印刷  
各地新华书店经销

\*

开本 880×1230 1/16 印张 1.25 字数 33 千字  
2009年6月第一版 2009年6月第一次印刷

\*

书号:155066·1-36896 定价 18.00 元

如有印装差错 由本社发行中心调换  
版权专有 侵权必究  
举报电话:(010)68533533



GB 4706.33-2008