



中华人民共和国国家标准

GB 4706.34—2008/IEC 60335-2-42:2002
代替 GB 4706.34—2003

家用和类似用途电器的安全 商用电强制对流烤炉、蒸汽炊具和 蒸汽对流炉的特殊要求

Household and similar electrical appliances—Safety—
Particular requirements for commercial electric forced convection
ovens, steam cookers and steam-convection ovens

(IEC 60335-2-42:2002, IDT)

2008-12-30 发布

2010-04-01 实施



中华人民共和国国家质量监督检验检疫总局
中国国家标准化管理委员会

发布

目 次

前言	III
IEC 前言	IV
引言	VI
1 范围	1
2 规范性引用文件	1
3 定义	1
4 一般要求	3
5 试验的一般条件	3
6 分类	3
7 标志和说明	3
8 对触及带电部件的防护	4
9 电动器具的启动	4
10 输入功率和电流	4
11 发热	4
12 空载	5
13 工作温度下的泄漏电流和电气强度	5
14 瞬态过电压	5
15 耐潮湿	5
16 泄漏电流和电气强度	6
17 变压器和相关电路的过载保护	6
18 耐久性	7
19 非正常工作	7
20 稳定性和机械危险	7
21 机械强度	8
22 结构	9
23 内部布线	10
24 元件	10
25 电源连接和外部软线	10
26 外部导线用接线端子	11
27 接地措施	11
28 螺钉和连接	11
29 电气间隙、爬电距离和固体绝缘	11
30 耐热和耐燃	11
31 防锈	11
32 辐射、毒性和类似危险	12
附录	13
附录 N (规范性附录) 耐漏电起痕试验	13
参考文献	14
图 101 溅水装置	12

前 言

本部分的全部技术内容为强制性。

GB 4706《家用和类似用途电器的安全》由若干部分组成,第1部分为通用要求,其他部分为特殊要求。

本部分应与 GB 4706.1—2005《家用和类似用途电器的安全 第1部分:通用要求》配合使用。

本部分等同采用 IEC 60335-2-42:2002《家用和类似用途电器的安全 第2部分:商用电强制对流烤炉、蒸汽炊具和蒸汽对流炉的特殊要求》。

为便于使用,本部分对 IEC 60335-2-42 做了下列编辑性修改:

- a) “第1部分”一词改为“GB 4706.1—2005”;
- b) 用小数点“.”代替用做小数点的“,”。

本部分代替 GB 4706.34—2003《家用和类似用途电器的安全 商用电强制对流烤炉、蒸汽炊具和蒸汽对流炉的特殊要求》。

本部分与 GB 4706.34—2003 的主要差异如下:

- 第1章注103不适用范围取消了“专为工业用途而设计的器具”和“带有电极加热器的器具”;
- 增加了3.109;
- 取消了6.2和6.101;
- 增加了7.12.4和7.15;
- 修改了16.2中泄漏电流的限值;
- 第18章不适用改为适用;
- 增加了22.116;
- 增加了29.2;
- 取消了30.3;
- 修改了30.101中燃烧试验的相关内容。

本部分的附录N为规范性附录。

本部分由中国轻工业联合会提出。

本部分由全国家用电器标准化技术委员会(SAC/TC 46)归口。

本部分主要起草单位:北京市服务机械研究所、裕富宝厨具设备(深圳)有限公司、广州市花都区新粤海西厨设备厂、山东华杰厨业有限公司。

本部分主要起草人:刘洪伟、王玉波、李英杰、郭辉、王月华、刘旭、李继萍。

本部分的历次版本发布情况为:

- GB 4706.34—1996、GB 4706.34—2003。

IEC 前言

- 1) IEC(国际电工委员会)是由所有国家的电工委员会(IEC 国家委员会)组成的世界范围内的标准化组织。IEC 的宗旨就是促进各国在电气和电子标准化领域的全面合作。鉴于以上的目的并考虑到其他活动的需要,IEC 还出版国际标准、技术规范、技术报告、公开可用规范(PAS)、导则(以下统称为 IEC 出版物)。整个制定工作由技术委员会来完成。任何对此技术问题感兴趣的 IEC 国家委员会都可以参加制定工作。与国际电工委员会有联系的国际、政府及非政府组织也可以参加这项工作。IEC 根据其于 ISO 达成的协议,与 ISO 在工作上紧密合作。
- 2) 因为每个技术委员会都有来自于各个对有关技术问题感兴趣的 IEC 国家委员会的代表,所以 IEC 对有关技术问题的正式决议或协议都尽可能的表达了国际性的一致意见。
- 3) IEC 出版物以推荐性的方式供国际上使用,并在此意义上被各国家委员会接受。在为了确保 IEC 出版物技术内容的准确性而做出任何合理的努力时,IEC 对其出版物被使用的方式以及任何最终用户(读者)的误解不负有任何责任。
- 4) 为了促进国际上的统一,IEC 希望各国委员会在本国情况允许的范围内采用 IEC 出版物的内容作为他们国家或地区的出版物。IEC 出版物与相应的国家或地区的出版物有差异的,应尽可能在后者中明确地指出。
- 5) IEC 规定了表示其认可的无标志程序,但并不表示对某一设备声称符合某一 IEC 出版物承担责任。
- 6) 所有的使用者应确保持有该出版物的最新版本。
- 7) IEC 或其管理者、雇员、服务人员或代理(包括独立专家、IEC 技术委员会和 IEC 国家委员会的成员)不应使用或依靠本 IEC 出版物或其他 IEC 出版物造成的任何直接的或间接的人身伤害、财产损失或其他任何性质的伤害,以及源于本出版物之外的成本(包括法律费用)和支出承担责任。
- 8) 应注意在本出版物中列出的规范性引用文件。对于正确使用本出版物来讲,使用规范性引用文件是不可缺少的。
- 9) 本 IEC 出版物中的某些内容有可能涉及一些专利权问题,对此应引起注意。IEC 组织不负责识别任一或所有该类专利权问题。

IEC 60335 系列标准的本部分是由 IEC 第 61“家用和类似用途电器的安全”技术委员会所属第 61E “商用电气饮食加工服务设备的安全”分委员会制定。

本部分的第五版对 2000 年的第四版进行了删除和替代的技术修订。

该双语版本(2005 年 4 月)替代英文版本。

IEC 60335 系列标准的本部分内容以下述文件为依据:

FDIS	表决报告
61E/402/FDIS	61E/414/RVD

关于表决批准本部分的详细情况,可在上表中指出的表决报告中查明。

本部分的法文版本未经表决。

本部分与 IEC 60335-1 及其修正件的最新版本配合使用。本部分是根据 IEC 60335-1 的第 4 版(2001)制定的。

注 1: 本部分中提到的“第 1 部分”是指 IEC 60335-1。

本部分对 IEC 60335-1 的相应条款进行了补充或修改,将其转化成 IEC 标准:商用电强制对流烤炉、蒸汽炊具和蒸汽对流炉的安全要求。

如第 1 部分的个别条款在本部分未提到时,如果合理,该条款仍然适用。在本部分中说明“增加”、“修改”或“代替”时,第 1 部分中有关正文应作相应修改。

注 2:采用下述编号系统:

- 对第 1 部分增加的条款、注释和图表应自 101 起开始编号。
- 除新条款的注释或第 1 部分中涉及的注释外,包括代替条款或分条款在内的所有注释均应自 101 起开始编号。
- 增加的附录用 AA、BB 等字母标明。

注 3:在本部分中采用下列印刷体:

- 正文要求:印刷体;
- 试验规范:斜体;
- 注释内容:小写印刷体。

正文中的黑体字在第 3 章中定义。当对一个形容词进行定义时,该形容词与有关名词也应使用黑体。

一些国家存在如下的差异:

- 6.1.01 类器具被承认(日本);
- 6.2:打算安装在厨房中的器具,根据其安装高度,要求具有阻挡有害进水的适当防护等级(法国);
- 13.2:泄漏电流的限值是不同的(日本);
- 16.2:泄漏电流的限值是不同的(日本);
- 21 章:对于打算安装在厨房中的器具,根据冲击点的高度,采用不同的冲击能量值(法国)。

委员会决定,在 IEC 网站“<http://webstore.iec.ch>”指定的保持结果日期之前,基本出版物和其增补件的相关内容中与特殊出版物有关的数据保持不变。在此日期,出版物将:

- 重新确认;
- 废止;
- 由修订版替代,或者
- 增补。

引 言

在起草本部分时已假定,由取得适当资格并富有经验的人来执行本部分的各项条款。

本部分所认可的是家用和类似用途电器在注意到制造商使用说明的条件下按正常使用时,对器具的电气、机械、热、火灾以及辐射等危险防护的一个国际可接受水平,它也包括使用中预计可能出现的非正常情况。

在制定本部分时已经尽可能地考虑了 GB 16895 中规定的要求,以使得器具在连接到电网时与电气布线规则的要求协调一致。

如果一台器具的多项功能涉及到 GB 4706 特殊要求部分中不同的特殊要求,则只要是在合理的情况下,相关的特殊要求标准要分别应用于每一功能。如果适用,应考虑到一种功能对其他功能的影响。

本部分是一个涉及器具安全的产品族标准,并在覆盖相同主题的另一水平和同一类别的标准中处于优先地位。

一个符合本部分文本的器具,当进行检查和试验时,发现该器具的其他特性会损害本部分要求所涉及的安全水平时,则将未必判定其符合本部分中的各项安全准则。

产品使用了本部分要求中规定以外的各种材料或各种结构形式时,则该产品可以按照本部分中这些要求的意图进行检查和试验。如果查明其基本等效,则可以判定其符合本部分要求。



家用和类似用途电器的安全

商用电强制对流烤炉、蒸汽炊具和 蒸汽对流炉的特殊要求

1 范围

GB 4706.1—2005 中的该章用下述内容代替：

GB 4706 的本部分涉及不作家庭使用的商用电强制对流烤炉、蒸汽炊具和蒸汽对流炉的安全。对于连接一条相线和中性线的单相器具，其额定电压不超过 250 V，其他器具不超过 480 V。

注 101：这类器具用于例如餐馆、食品店、医院的厨房和诸如面包房、肉食店之类的商业企业。

利用其他能源形式的器具，其电气部分也在本部分范围之内。

本部分处理这类器具所引起的常见危险。

注 102：以下情况应予以注意：

- 对于打算在车辆、船舶或航空器上使用的器具，允许有必要的附加要求；
- 在许多国家中，全国性的国家卫生、劳动保护、供水和其他类似权力机构所规定的附加要求；
- 在许多国家中，对压力器具规定了附加要求。

注 103：本部分不适用于：

- 烹饪过程不仅直接使用蒸汽接触而且也可以将食物部分或全部浸入液体的器具；
- 在有腐蚀性或爆炸性空气（粉尘、蒸气或可燃气体）等特殊状态的场所使用的器具；
- 供大量生产食品用连续作业的器具；
- 微波炉（GB 4706.90）。

2 规范性引用文件

GB 4706.1—2005 中的该章内容均适用。

3 定义

下列术语和定义适用于本部分。

GB 4706.1—2005 中的该章除下述内容外，均适用。

3.1.4 该条增加下述内容：

注 101：额定输入功率是器具内可以同时工作的所有单独元件输入功率的总和。可能存在几种这样的组合时，用输入功率最大的组合来确定额定输入功率。

3.1.9 该条用下述内容代替：

正常工作 normal operation

器具在下列条件下工作：

● 干热方式

器具在所有托架或托架小车放在与制造厂使用说明相应位置的情况下不加负载工作。将周期控制器调到使炉内每个使用空间几何中心的平均温度保持在 $220\text{ }^{\circ}\text{C} \pm 4\text{ }^{\circ}\text{C}$ ，分级控制器的这一温度调到 $220\text{ }^{\circ}\text{C} \pm 15\text{ }^{\circ}\text{C}$ 。

如果炉温达不到 $220\text{ }^{\circ}\text{C}$ ，则将控制器调到最大限值。

如果炉温能超过 $270\text{ }^{\circ}\text{C}$ ，则将控制器调到使平均温度比可能达到的最高温度低 $50\text{ }^{\circ}\text{C} \pm 4\text{ }^{\circ}\text{C}$ 。

● 单独汽蒸方式

使器具按制造厂使用说明在将所有由用户操作的控制器调到最大限值的情况下运行,直达到工作温度。然后,如果可能,将它们再调整到保持该温度的最低整定值。

装了打算用手加水或手操作开关注水的蒸汽发生器的器具,将其注水至蒸汽发生器上标明的标示液位。

如果属于自动注水,则将其连接到制造厂指定压力的水源上。制造厂规定了压力范围时,则将压力调到最不利状态。

进水温度应保持在:

——打算同冷水水源连接的器具,水温为 $15\text{ }^{\circ}\text{C} \pm 5\text{ }^{\circ}\text{C}$;

——打算只同热水水源连接的器具,水温为 $60\text{ }^{\circ}\text{C} \pm 5\text{ }^{\circ}\text{C}$ 或说明书标明的温度,两者中取较高者。

注 101: 如果器具既可同冷水水源又可同热水水源连接,则取产生最不利结果的一种水温。

盖、门及罩放在正常位置并关闭。

器具烹饪隔间装有水负载,水的初始温度为 $15\text{ }^{\circ}\text{C} \pm 5\text{ }^{\circ}\text{C}$,负载量按制造厂标明的最大食品装载量 0.5 L/kg 。所装的水负载均匀分布在各托架或托盘内。

注 102: 由于托盘可以带孔以便蒸汽流通,可将水装在合适的容器内,再将容器均匀分装在各托架或托盘内。

● 组合方式

器具按单独汽蒸方式工作,但同时开动用于加热烹饪隔间的各强制对流风机和组件,并将温度控制器按干热方式调整。

在上述所有情况下,装在器具内的电动机,考虑到制造厂的说明,在正常使用时可能出现的最严酷条件下,按预期的方式运行。

3. 101

强制对流烤炉 forced convection oven

一种打算用于在烹饪隔间内由通过机械方法循环流动的热空气来烹制食品的器具。烹饪隔间内的压力与大气压力没有显著差别。

3. 102

蒸汽炊具 steam cooker

一种打算用于只通过直接蒸汽接触方法来烹制食品的器具。烹饪隔间内的压力能超过大气压力。

3. 103

常压蒸汽炊具 atmospheric steam cooker

一种其烹饪隔间内的压力与大气压力没有显著差别的器具。

3. 104

蒸汽对流炉 steam-convection oven

一种既可以用直接蒸汽接触方式也可以在烹饪隔间内通过机械方法循环流动热空气方式或两种方式的组合来烹制食品的器具。烹饪隔间内压力与大气压力没有显著差别。

3. 105

额定压力 rated pressure

制造厂对器具受压部件规定的蒸汽炊具和蒸汽发生器的最大工作压力。

3. 106

蒸汽发生器 steam generator

明确用于产生全部供烹饪隔间使用的蒸汽的器具部件。

注: 蒸汽发生器可以组合在烹饪隔间内,可以远离烹饪隔间组合在同一个箱体,或作为一个独立的单元,为一个或多个烹饪隔间提供蒸汽。

3. 107

烹饪隔间 cooking compartment

器具内进行烹饪或食品热加工的部分。

3.108

标示液位 indicated level

为正确操作而标示在器具或蒸汽发生器上的最高液位线。

3.109

安装墙 installation wall

一种包含供应设施的专用固定式构筑物,供应设施用于与构筑物连同安装的器具。

4 一般要求

GB 4706.1—2005 中的该章内容均适用。

5 试验的一般条件

GB 4706.1—2005 中的该章除下述内容外,均适用。

5.10 该条增加下述内容:

应将打算安装在一组其他器具内的器具,或打算固定在安装墙上的器具围起,以获得防备电击或阻挡有害进水的保护,与随同器具提供的说明书进行安装所获得的保护相当。

注 101:可能需要适当的围栏或附加器具供试验之用。

5.101 器具即使装有电动机也仍然作为电热器具进行试验。

5.102 与其他器具联合组装或装有其他器具的器具,应按本部分的要求进行试验。其他器具则按照有关标准的要求同时工作。

6 分类

GB 4706.1—2005 中的该章除下述内容外,均适用。

6.1 该条用下述内容代替:

关于电击防护类别,器具应属 I 类。

通过视检和有关试验来确定是否合格。

7 标志和说明

GB 4706.1—2005 中的该章除下述内容外,均适用。

7.1 该条增加下述内容:

另外,器具上应标明:

——打算与水源连接的器具或蒸汽发生器,其水压或压力范围用 kPa 表示,但已在说明书内注明者除外;

——器具压力部件的额定压力,用 kPa 表示。

7.6 该条增加下述内容:

增加下列符号:



GB/T 5465.2(idt IEC 60417-1)—5021

等电位

7.12 该条增加下述内容:

在蒸汽炊具和蒸汽对流炉的说明书中还应包括用 kg 表示的最大食品装载量。

在蒸汽炊具的说明书中应包括如下警告:

警告:在压力减少到接近大气压力之前,不要打开排放开关或其他排空装置。

如果器具上标注了 GB/T 5465.2(idt IEC60417-1)规定的符号 5021,应该说明其含义。

7.12.1 该条用下述内容代替:

器具应附有说明书,详细说明安装时必需的专门预防措施。当器具与其他器具组合安装或固定在安装墙上时,均应提供如何保证得到防备电击和阻挡有害进水充分保护的详细说明。如将一台以上器具的控制装置组合在一处单独的外壳内,应提供详细的安装说明。用户维护保养,如清洗等,也应提供说明。说明书中应说明器具不得使用喷射水流清洗。

对于与固定布线永久连接且其泄漏电流可能超过 10 mA 的器具,尤其是长期处于断开状态或停用,或初次安装时,说明书应提供关于打算安装的保护装置(如接地漏电保护继电器)额定值的建议。

通过视检来确定是否合格。

7.12.4 该条增加下述内容:

具有供若干台器具使用的独立控制盘的嵌装式器具,其使用说明书应说明:该控制盘只可同指定的器具相连接,以避免可能的危险。

7.15 该条增加下述内容:

如果不能设置固定式器具的标志使安装完毕后可以看到,则相应的信息也应写进使用说明书内或外加的标签上,该标签能固定在安装完毕的器具附近。

注 101: 嵌装式器具是这种固定式器具的一个例子。

7.101 用手或人工操作开关注水的器具和蒸汽发生器上应标明标示液位。

通过视检来确定是否合格。

7.102 等电位联结端子应用 GB/T 5465.2(idt IEC 60417-1)规定的符号 5021 标明。

这些标志不应放在螺钉、可拆下的垫圈或进行导线连接时可能被拆下的其他部件上。

通过视检来确定是否合格。

8 对触及带电部件的防护

GB 4706.1—2005 中的该章内容均适用。

9 电动器具的启动

GB 4706.1—2005 中的该章除下述内容外,均适用。

9.101 为符合第 11 章要求用于降温的风扇电动机,应能在实际使用中可能出现的所有电压条件下启动。

是否合格通过在 0.85 倍额定电压下启动电动机三次来检查。试验开始时电动机处于室温状态。

每次启动都在电动机准备开始正常工作的条件下进行,对于自动器具,则在正常的工作周期开始的条件下进行,在连续两次启动之间,使电动机能达到静止状态。配备的电动机装的不是离心启动开关时,在 1.06 倍额定电压下重复进行上述试验。

在上述所有情况下,电动机都应能启动,并应以不影响安全的方式运行,其过载保护装置不应动作。

注 1: 在试验期间,电源电压降不应超过 1%。

注 2: 仅用于对流风机的电动机不认为是用于降温的。

10 输入功率和电流

GB 4706.1—2005 中的该章除下述内容外,均适用。

10.1 该条增加下述内容:

注 101: 对于具有一个以上电热元件的器具,其总输入功率可通过分别测量各电热元件的输入功率来确定(见 3.1.4)。

11 发热

GB 4706.1—2005 中的该章除下述内容外,均适用。

11.2 该条增加下述内容:

打算固定在地板上的器具和质量大于 40 kg 而未装配滚轮、脚轮或类似装置的器具,按照制造厂的说明书进行安装。如未提供说明书,则认为这些器具通常是放置在地面上使用的。

单独的烹饪隔间和蒸汽发生器按制造厂的说明书装配,并以会在相互间和对环境有最不利影响的方式定位于测试角内。

11.4 该条用下述内容代替:

器具在正常工作条件下运行,使其总输入功率为额定输入功率的 1.15 倍。如果不可能同时接通所有加热元件,则在开关配置允许的条件下对每一组合进行试验,并使线路中存在与每一个开关配置一致的可能达到的最高负载。

如果器具带有限制总输入功率的控制器,则试验以此控制器可以选择的能施加最严酷条件的任何一种电热元件组合来进行。

如果电动机、变压器或电子电路的温升超过限值,则器具在 1.06 倍额定电压下重复进行试验。在此情况下,只测量电动机、变压器或电子电路的温升。

11.7 该条用下述内容代替:

使器具按下述条件工作:

在烹饪隔间内装有蒸汽发生器的器具按连续周期运行,直至建立稳定状态。每个周期包括一个工作阶段,接着一个时间绝对足够但不超过 5 min 的静止阶段,以更换水负载;打算人工注水的蒸汽发生器内的水位,如必要,按制造厂的说明恢复到标示液位。

工作阶段等于制造厂说明的最长烹饪时间,如果没有说明,则等于器具达到最高温度状态所需时间。

接通带有单独蒸汽发生器器具的电源,使它运行,直到蒸汽发生器建立稳定状态。此后,器具再按上述条件运行。

使其他器具工作直至建立稳定状态。

注 101: 该试验持续时间应包括一个以上的工作周期。

11.8 该条增加下述内容:

试验期间压力释放装置不应工作。

12 空章

13 工作温度下的泄漏电流和电气强度

GB 4706.1—2005 中的该章除下述内容外,均适用。

13.2 该条内容作下述修改:

用下述内容代替 I 类驻立式器具泄漏电流的允许值:

——对软线和插头连接的器具:按器具额定输入功率 1 mA/kW,最大限值 10 mA;

——对其他器具:按器具额定输入功率 1 mA/kW,无最大限值。

14 瞬态过电压

GB 4706.1—2005 中的该章内容均适用。

15 耐潮湿

GB 4706.1—2005 中的该章除下述内容外,均适用。

15.1.1 该条增加下述内容:

此外,IPX0、IPX1、IPX2、IPX3 和 IPX4 器具均应经受下述溅水试验 5 min。

采用图 101 所示的装置。试验期间水压应调整到使水从碗底溅起 150 mm。对通常在地面上使用的器具,碗放在地面上;而对所有其他器具,碗放在一个低于器具最低边 50 mm 的水平支承面上,然后使碗围绕器具移动,以便使水从各个方向溅到器具上。应注意水流不得直接向器具喷射。

15.1.2 该条内容作下述修改:

通常在桌面上使用的器具,要放在支承面上,该支承面每边尺寸比器具在支承面上的正投影尺寸大 $15\text{ cm} \pm 5\text{ cm}$ 。

15.2 该条用下述内容代替:

器具的结构应使其在正常使用中液体的溢出不会影响其电气绝缘。

通过以下试验来确定是否合格:

X 型连接的器具,除装有专门制备软线者外,都应装有允许的最轻型软缆,或 26.6 规定的最小横截面积的软线,其他器具按交货状态进行试验。

取下可拆卸部件。

将 1 L 约含 1% NaCl 的冷盐水,用 1 min 时间,均匀倾倒在烹饪隔间的底面上。

用手注水器具的水容器,全部用水注满,再将等于其容量 15% 的增加量,用 1 min 时间,均匀注入容器。

将打算由手动开关注水或自动注水器具的水容器连接到具有制造厂规定的最大供水压力的水源上。控制进水的装置保持全部打开,在一出现溢流现象后继续注水 1 min,或直到保护装置启动,停止进水为止。

此外,带有自动注水器或喷水系统并打算与总水管永久连接的强制对流烤炉,在限制进水的诸如水位控制器、流量控制器等方法变得不起作用的最不利条件下运行 5 min。如果风机电动机可以单独运行,在加热元件接通或断开情况下运行,取最严酷条件。

试验时,器具连接到具有制造厂规定的最大供水压力的水源(无盐)上。

如果装有多个控制器,则试验在每个控制器依次变得不起作用的情况下重复进行。

然后器具应经受 16.3 的电气强度试验,并且视检应表明在绝缘上没有能够导致电气间隙和爬电距离减少到低于第 29 章规定值的微量水迹。

15.3 该条增加下述内容:

注 101: 如果不可能将整套器具放进潮湿箱内,则包含有电气元件的部件分别进行试验,但要重视器具内出现的情况。

15.101 为注水或清洗而配备水开关的器具,在结构上应使从水开关流出的水不能接触带电部件。

通过以下试验来确定是否合格。

将器具连接到具有制造厂规定的最大供水压力的水源上,进水开关全部打开 1 min。可倾斜和可移动部件,包括盖子,都斜置或放置在最不利的位置上。将水开关的可旋转出水管如此定位:使水流向会产生最不利结果的那些部件。器具经上述处置后应立即经受 16.3 规定的电气强度试验。

16 泄漏电流和电气强度

GB 4706.1—2005 中的该章除下述内容外,均适用。

16.2 该条内容作下述修改:

用下述内容代替 I 类驻立式器具泄漏电流的允许值:

——对软线和插头连接的器具:按器具额定输入功率 1 mA/kW ,最大限值 10 mA;

——对其他器具:按器具额定输入功率 1 mA/kW ,无最大限值。

17 变压器和相关电路的过载保护

GB 4706.1—2005 中的该章内容均适用。

18 耐久性

GB 4706.1—2005 中的该章内容均适用。

19 非正常工作

GB 4706.1—2005 中的该章除下述内容外,均适用。

19.1 该条增加下述内容:

任何一个控制器或开关装置,打算用于器具同一部分的不同功能对应的不同调整位置,而这些功能又涉及不同标准时,可以不考虑制造厂提供的说明,将其调整到最不利位置。

装有在第 11 章试验期间限制压力的控制器的器具也要经受 19.4 的试验。

注 101: 压力释放装置的连续放气本身可忽略不计。

19.2 该条内容作下述修改:

用下述内容代替第一句:

干热方式:

器具按第 11 章规定的条件进行试验,但使风机电动机不起作用。

注 101: 如果有多个风机电动机,则依次使其不起作用。

单独汽蒸方式和组合方式:

器具按第 11 章规定的条件但不装水负载并且关闭所有门或盖进行试验。用手加水的蒸汽发生器无水工作。用手操作开关或自动注水的蒸汽发生器,将水源关闭,在蒸汽发生器水干的情况下工作。

19.3 该条增加下述内容:

将器具内为正确工作而预置在正常位置但不锁定的所有可调温度控制器或压力控制器调整到最不利位置。

19.4 该条增加下述内容:

注 101: 正常使用时,用来接通或断开电热元件的接触器主触头锁定在“通(ON)”的位置。如果两个接触器彼此独立工作,或者一个接触器控制两组独立的主触头,则这些触头轮流锁定在“通(ON)”的位置。

19.7 该条内容作下述修改:

用下述内容代替表格前面的正文:

将电动机的运动部件和风机组件锁住,使器具从冷态启动并在额定电压或额定电压范围上限下正常工作,直至建立稳定状态,或者,如果有定时器,则持续到定时器允许的最长时间。

注 101: 如果器具有一个以上电动机,则试验在每台电动机上分别进行。

注 102: 对保护式电动机单元的替代试验在附录 D 中给出。

带有电动机,并在其辅助绕组电路中有电容器的器具,使其在转子堵转、并在每次断开其中一个电容器的条件下工作。除非这些电容器符合 GB 3667,否则器具在每次短路其中一个电容器的条件下重复进行试验。

注 103: 锁住转子进行试验,是因为某些带电容器的电动机可能启动或可能不启动,而导致获得不定的结果。

试验期间,绕组的温度不应超过表 8 中所示的值。

19.8 该条增加下述内容:

器具按 19.7 进行试验来确定是否合格。

20 稳定性和机械危险

GB 4706.1—2005 中的该章除下述内容外,均适用。

20.1 该条增加下述内容:

罩、盖和附件应放在最不利位置。

托架小车应经受下述附加试验:

小车按制造厂的说明加载并放在对水平面倾斜 10° 的平面上。使用制动机构,小车移动不应超过 100 mm。

注 101: 液体的溅出可以忽略。

20.2 该条增加下述内容:

在第一要求段后增加下述内容:

本条也适用于操作部件,如手柄或轮子。

该条增加下述内容:

烹饪隔间的门打开时风机电动机也能工作的器具,其电动机和风机组件的运动部件应加以调整或围护,为正常使用,包括清洗,提供防备伤害的充分保护。

应不可能触及风机的运动部件。

通过使用 GB/T 16842(IEC 61032,IDT)中 41 号试验探棒施加 10 N 的力来确定是否合格。

20.101 除了打算固定在地面上使用的器具以外,其他器具在将门打开加载时,应具有足够的稳定性。

通过下述试验来确定是否合格:

将底边装有水平铰链的门打开,在门的表面上缓慢加载一重物,使其重心垂直落在门的几何中心上,并使重物的接触区不可能造成门的损坏。

重物的质量如下:

——通常在地面上使用的器具:

- 烹饪隔间的门:23 kg 或按制造厂烹饪说明能放入烹饪隔间内的更大质量;
- 其他的门:7 kg。

——通常在桌面或类似支承面上使用的器具,其门底边用水平铰链连接,从铰链到门开启边的水平投影距离至少为 225 mm:

- 7 kg 或按制造厂烹饪说明能放入烹饪隔间内的更大质量。

在其烹饪隔间底面不高于正常工作面位置的带有垂直铰链的门,都打开 90° ,然后在门的顶部离铰链最远处,缓慢施加一 140 N 向下的力。

将门尽量开大,但不超过 180° ,重复进行本试验。

试验过程中器具不应倾斜。

注:可用砂袋作为重物。

对于装有一扇以上门的器具,对每扇门分别进行试验。

对于非矩形的门,将力作用在正常使用时可能施加这种力的离铰链最远的位置。

门和铰链的变形或损坏均忽略不计。

20.102 为了满足 20.2 的要求,装在电动机和风机组件处的防护装置不应是可拆卸部件,除非有以下情况:

——装有适当的连锁装置,能防止在除去防护装置的情况下电动机或风机运转;

——防护装置构成炉内胆的组成部分。

通过视检或手动试验来确定是否合格。

21 机械强度

GB 4706.1—2005 中的该章除下述内容外,均适用。

21.101 托盘的设计应使其无论在烹饪隔间内或深度的 50% 伸出在外时,都不会从支承架上脱落。当其 50% 伸出在外时,托盘不应倾斜。

通过下述试验来确定是否合格。

在相当于托盘面积 75% 的饼状盒或类似容器里,装进均匀分布的重物,其总质量按饼状盒面积

40 kg/m² 计算。饼状盒居中放在托盘上,再将托盘插进烹饪隔间的支承架上。托盘尽可能移到支承架左边,停留 1 min 后取出。再将托盘插入支承架并移到极右端,停留 1 min 后再取出。

试验期间,托盘不应从支承架上脱落。

然后,将托盘深度的 50% 伸出在外,重复此项试验。在托盘外露的前部边缘中间,垂直向下施加一 10 N 的附加力。试验期间,托盘不应倾斜。

注:允许有小角度的偏斜。

22 结构

GB 4706.1—2005 中的该章除下述内容外,均适用。

22.7 该条用下述内容代替:

工作压力高于大气压力(过压)的蒸汽炊具和蒸汽发生器,应装有适当的压力释放装置以防超压。

使器具在额定输入功率下工作,同时使压力控制器不起作用,来确定是否合格。

在此试验期间,压力释放装置应工作以防止器具内压力超过额定压力 20%。

22.101 用于保护带有电热元件电路和保护意外启动会引起危险的电动机电路的热断路器,应为非自复位、自由脱扣类型,并能从电源全极断开。如果非自复位热断路器只有在借助工具拆除部件后才能触及,则不要求自动脱扣类型。

注 1:自动脱扣类型的热断路器具有自动动作,带有一个复位机构,其结构使自动动作不受复位机构的动作或位置所支配。

在第 19 章试验期间动作的球头型和毛细管型热断路器,应使毛细管的断裂不影响对 19.13 要求的符合。

通过视检、手动试验和折断毛细管来确定是否合格。

注 2:注意确保折断时不使毛细管封闭。

22.102 指示危险、报警或类似情况的信号灯、开关或按钮只应是红色的。

通过视检来确定是否合格。

22.103 蒸汽炊具和蒸汽发生器的工作压力不应超过额定压力。

通过第 11 章试验来确定是否合格。

22.104 在其内部压力未降低到接近大气压力以前,应不能打开压力器具烹饪隔间的门。

通过视检或手动试验来确定是否合格。

22.105 常压工作的器具,其蒸汽出口应通过设计、定位或其他方法防备堵塞。

通过视检来确定是否合格。

22.106 为蒸汽发生器和烹饪隔间提供的排水装置,排水时不应影响电气绝缘。

通过视检或手动试验来确定是否合格。

22.107 人工注水容器必须达到的水位标志,应位于注水时容易看到的位置。

通过视检来确定是否合格。

22.108 器具应配备一种装置,使废气在排放到排水管之前自动冷凝。

通过视检来确定是否合格。

22.109 压力器具应装有真空释放阀以防形成局部真空,除非器具打算用作真空工作。

通过视检来确定是否合格。

22.110 压力器具应能够承受额定压力。

通过使受压部件经受等于额定压力 1.5 倍的静水压 30 min 来确定是否合格。将所有出口密封,并使所有压力释放装置都不起作用。可以用水以外的方法产生静压。

试验期间受压部件不应出现泄漏迹象或永久变形,也不应爆裂。

22.111 为满足 20.2 和 20.101 的要求而安装在烹饪隔间门和防护罩上的连锁装置应安排如下:

- 在烹饪隔间的门被打开缝隙不超过 50 mm 时,风机电动机从电源断开;
- 不能使用 GB/T 16842(IEC 61032, IDT)中 B 型试验探棒使任何连锁装置失效。

通过视检、测量和在烹饪隔间的门打开的情况下,在任何位置使用标准试验指来确定是否合格。

22.112 便携式器具的底面不应有允许小物体穿透并触及带电部件的孔。

通过视检和经过孔测得的支撑面与带电部件之间的距离来确定是否合格。该距离至少为 6 mm;然而,对装有支脚并打算放在桌面上使用的器具,此距离加长到 10 mm;对打算放在地面上使用的器具,则加长到 20 mm。

22.113 压力释放装置应安装或构造成使其动作不能引起对人的伤害或对环境的破坏。其结构还应不借助专用工具不能使其不起作用或将其调整到更高的释放压力。

通过视检来确定是否合格。

22.114 热液体的排放开关和其他排放装置在结构上应使其不能被意外打开。而且应使意外地拔掉排放塞成为不可能。

通过视检和手动试验来确定是否合格。

注:例如,阀门手柄放开时能自动回复到关闭位置,或者阀门手柄为轮型,或装在凹进处,就满足了此项要求。

22.115 如果烹饪隔间的尺寸超过 700 mm×1 500 mm×700 mm,应能用不超过 70 N 力从里面打开烹饪隔间的门。

通过视检和测量来确定是否合格。

22.116 具有冷凝物自动排放措施的器具,其结构应使得排放不会导致危险。

通过视检来确定是否合格。

23 内部布线

GB 4706.1—2005 中的该章除下述内容外,均适用。

23.3 该条增加下述内容:

温控器的毛细管在正常使用中有弯曲倾向时,下述内容适用:

- 毛细管作为内部布线的部件装配时,GB 4706.1—2005 适用;
- 单独的毛细管应以不超过 30 次/min 的速率弯曲 1 000 次。

注 101:在上述任何一种情况下,如果由于部件的质量等原因,不可能按照给定的速率移动器具的活动部件,则弯曲速率可以降低。

在弯曲试验之后,毛细管不应有本部分含义内的损伤痕迹和影响其进一步使用的损坏。

但是,如果毛细管的一处损坏就使器具不能工作(失效保护),则单独的毛细管就不再进行试验,而作为内部布线的部件安装的毛细管,也不进行是否符合要求的检查。

通过折断毛细管来检查是否合格。

注 102:注意确保折断时不使毛细管封闭。

24 元件

GB 4706.1—2005 中的该章内容均适用。

25 电源连接和外部软线

GB 4706.1—2005 中的该章除下述内容外,均适用。

25.1 该条内容作下述修改:

器具不应装有器具输入插口。

25.3 该条增加下述内容:

固定式器具和质量大于 40 kg 而未装配滚轮、脚轮或类似装置的器具,其结构应允许器具按照制造

厂的说明书安装后,再连接电源软线。

用于电缆与固定布线永久连接的接线端子,也可能适用于电源软线的 X 型连接。在此情况下,器具应装有符合 25.16 要求的软线固定装置。

如果器具装有可连接软线的一组接线端子,则这些接线端子应适用于软线的 X 型连接。

在上述两种情况下,说明书应提供电源软线的详尽资料。

嵌装式器具的电源线的连接,可以在器具安装之前完成。

通过视检来确定是否合格。

25.7 该条内容作下述修改:

用下述内容代替规定的电源软线类型:

电源软线应为耐油柔性护套电缆,不轻于普通氯丁橡胶或其他等效的合成橡胶的护套软线[指定牌号 GB/T 5013.1(IEC 60245, IDT)的 57 号线]。

26 外部导线用接线端子

GB 4706.1—2005 中的该章内容均适用。

27 接地措施

GB 4706.1—2005 中的该章除下述内容外,均适用。

27.2 该条增加下述内容:

驻立式器具应装配一接线端子以便连接外部等电位导体。该接线端子应与器具所有固定的外露金属部件保持有效的电气接触,并且应能与标称横截面高达 10 mm^2 的导线连接。接线端子应设置在器具安装后便于与结合导体连接的位置。

注 101: 固定的小型外露金属件,例如铭牌等,无需与接线端子形成电气接触。

28 螺钉和连接

GB 4706.1—2005 中的该章内容均适用。

29 电气间隙、爬电距离和固体绝缘

GB 4706.1—2005 中的该章除下述内容外,均适用。

29.2 该条增加下述内容:

微观环境为 3 级污染,相对漏电起痕指数(CTI)应不低于 250,除非绝缘被封闭或者其放置位置能保证在器具正常使用过程中绝缘不可能受到污染。

30 耐热和阻燃

GB 4706.1—2005 中的该章除下述内容外,均适用。

30.2.1 该条内容做下述修改:

灼热丝试验在 $650 \text{ }^\circ\text{C}$ 的温度下进行。

30.2.2 该条内容不适用。

30.101 如果有非金属材料制作的用于吸附油脂的过滤器,应经受 ISO 9772 对 HBF 类材料规定的燃烧试验,或根据 GB/T 5169.16(idt IEC 60695-11-10),材料类别至少为 HB40,只是试样厚度应与器具内过滤器厚度相同。

注:可能需要将试样支承起来。

31 防锈

GB 4706.1—2005 中的该章内容均适用。

32 辐射、毒性和类似危险

GB 4706.1—2005 中的该章内容均适用。

单位为毫米

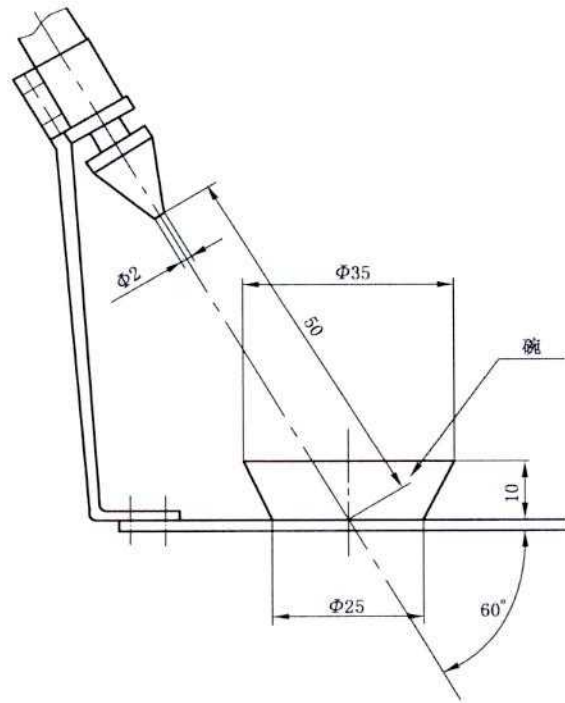


图 101 溅水装置

附 录

GB 4706.1—2005 中的附录除下述内容外,均适用。

附 录 N
(规范性附录)
耐漏电起痕试验

- 6.3 该条增加下述内容:
规定电压列表中增加 250 V。

参 考 文 献

GB 4706.1—2005 的参考文献除下述内容外,均适用。

参考文献增加:

GB 4706.90 家用和类似用途电器的安全 商用微波炉的特殊要求

中 华 人 民 共 和 国
国 家 标 准
家用和类似用途电器的安全
商用电强制对流烤炉、蒸汽炊具和
蒸汽对流炉的特殊要求

GB 4706.34—2008/IEC 60335-2-42:2002

*

中国标准出版社出版发行
北京复兴门外三里河北街16号
邮政编码:100045

网址 www.spc.net.cn

电话:68523946 68517548

中国标准出版社秦皇岛印刷厂印刷
各地新华书店经销

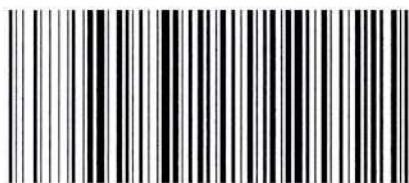
*

开本 880×1230 1/16 印张 1.5 字数 36 千字
2009年5月第一版 2009年5月第一次印刷

*

书号:155066·1-36895 定价 20.00 元

如有印装差错 由本社发行中心调换
版权专有 侵权必究
举报电话:(010)68533533



GB 4706.34-2008

打印日期:2009年6月8日