

中华人民共和国国家标准

GB 4706.38—2008/IEC 60335-2-64:2002
代替 GB 4706.38—2003

家用和类似用途电器的安全 商用电动饮食加工机械的特殊要求

Household and similar electrical appliances—Safety—
Particular requirements for commercial electric kitchen machines

(IEC 60335-2-64:2002, IDT)

2008-12-30 发布

2010-04-01 实施



中华人民共和国国家质量监督检验检疫总局
中国国家标准化管理委员会

发布

目 次

前言	I
IEC 前言	II
引言	IV
1 范围	1
2 规范性引用文件	2
3 定义	3
4 一般要求	3
5 试验的一般条件	3
6 分类	3
7 标志和说明	4
8 对触及带电部件的防护	4
9 电动器具的启动	5
10 输入功率和电流	5
11 发热	5
12 空载	5
13 工作温度下的泄漏电流和电气强度	5
14 瞬态过电压	5
15 耐潮湿	6
16 泄漏电流和电气强度	6
17 变压器和相关电路的过载保护	6
18 耐久性	6
19 非正常工作	7
20 稳定性和机械危险	10
21 机械强度	10
22 结构	12
23 内部布线	12
24 元件	12
25 电源连接和外部软线	12
26 外部导线用接线端子	13
27 接地措施	13
28 螺钉和连接	13
29 电气间隙、爬电距离和固体绝缘	13
30 耐热和耐燃	13
31 防锈	13
32 辐射、毒性和类似危险	15
附录	15
附录 N (规范性附录) 耐漏电起痕试验	16
参考文献	14
图 101 溅水装置	14
图 102 切片机防护装置	14

前 言

本部分的全部技术内容为强制性。

GB 4706《家用和类似用途电器的安全》由若干部分组成,第1部分为通用要求,其他部分为特殊要求。

本部分应与 GB 4706.1—2005《家用和类似用途电器的安全 第1部分:通用要求》配合使用。

本部分等同采用 IEC 60335-2-64:2002《家用和类似用途电器的安全 第2部分:商用电动饮食加工机械的特殊要求》及其修改件1(Ed3.0 2007-12)。

为便于使用,本部分对 IEC 60335-2-64 做了下列编辑性修改:

- a) “第一部分”一词改为“GB 4706.1—2005”;
- b) 用小数点“.”代替用做小数点的“,”。

本部分代替 GB 4706.38—2003《家用和类似用途电器的安全 商用电动饮食加工机械的特殊要求》。

本部分与 GB 4706.38—2003 的主要差异如下:

- 第1章注102中增加了梁式混合机;
- 第1章注103中取消了热带国家对该类器具的有关要求;
- 修改了16.2中泄漏电流的限值;
- 第18章不适用改为适用;
- 取消19.7;
- 修改了22.101的相关内容;
- 增加了29.2;
- 取消了30.3。

本部分的附录N为规范性附录。

本部分由中国轻工业联合会提出。

本部分由全国家用电器标准化技术委员会(SAC/TC 46)归口。

本部分主要起草单位:北京市服务机械研究所、广州市赛思达机械设备有限公司、广州市荣麦烘焙食品机械制造有限公司、浙江工商大学。

本部分主要起草人:李继萍、刘旭、唐树松、黎锡荣、王玉波、傅玉颖、刘洪伟。

本部分所代替标准的历次版本发布情况为:

- GB 4706.38—1997、GB 4706.38—2003。

IEC 前言

- 1) IEC(国际电工委员会)是由所有国家的电工委员会(IEC 国家委员会)组成的世界范围内的标准化组织。IEC 的宗旨就是促进各国在电气和电子标准化领域的全面合作。鉴于以上的目的并考虑到其他活动的需要,IEC 还出版国际标准。整个制定工作由技术委员会来完成。任何对此技术问题感兴趣的 IEC 国家委员会都可以参加制定工作。与国际电工委员会有联系的国际、政府及非政府组织也可参加这项工作。根据 IEC 和 ISO 两组织达成的协议,它们在工作上有密切的协作关系。
- 2) IEC 有关技术问题的决议或协议是由所有对此问题感兴趣的 IEC 国家委员会参加的技术委员会制定的,并尽可能表述对所涉及的问题在国际上的一致意见。
- 3) 这些决议或协议以标准、技术报告或规则的形式供国际上使用,并在此意义上为各国委员会所承认。
- 4) 为了促进国际上的统一,IEC 希望各国委员会在本国情况允许的范围内采用 IEC 标准的内容作为他们国家的标准。IEC 与相应的国家标准或地区标准有差异的,应尽可能在本国标准中明确地指出。
- 5) IEC 规定了表示其认可的无标志程序,但并不表示对某一设备声称符合某一标准承担责任。
- 6) 本国际标准中的某些内容有可能涉及一些专利权问题,对此应引起注意。IEC 组织不负责识别任一或所有该类专利权问题。

IEC 60335 系列标准的本部分是由 IEC 第 61“家用和类似用途电器的安全”技术委员会所属第 61E “商用电气饮食加工服务设备的安全”分委员会制定。

本部分的第三版对 1997 年颁布的第二版和它的增补件 1(2000)进行了删除和替代的技术修订。

本部分的文本以下述文件为依据:

FDIS	表决报告
61E/408/FDIS	61E/420/RVD

本增补件以下述文件为依据:

FDIS	表决报告
61E/587/FDIS	61E/592/RVD

关于表决批准本部分的详细情况,可在上表中指出的表决报告中查明。

本部分与 IEC 60335-1 及其修正件的最新版本配合使用。本部分是根据 IEC 60335-1 的第 4 版(2001)制定的。

注 1: 本部分中提到的“第 1 部分”是指 IEC 60335-1。

本部分对 IEC 60335-1 的相应条款进行了补充或修改,将其转化成 IEC 标准;商用电动饮食加工机械的安全要求。

如第 1 部分的个别条款在本第 2 部分未提到时,如果合理,该条款仍然适用。在本部分中说明“增加”、“修改”或“代替”时,第 1 部分中有关正文应作相应修改。

注 2: 采用下述编号系统:

- 对第 1 部分增加的条款、注释和图表应自 101 起开始编号;
- 除新条款的注释或第 1 部分中涉及的注释外,包括代替条款或分条款在内的所有注释均应自 101 起开始编号;
- 增加的附录用 AA、BB 等字母标明。

注 3: 在本部分中采用下列印刷体:

- 正文要求: 印刷体;
- 试验规范: 斜体;
- 注释内容: 小写印刷体。

正文中的黑体字在第 3 章中定义。当对一个形容词进行定义时, 该形容词与有关名词也应使用黑体。

委员会决定, 在 IEC 网站“<http://webstore.iec.ch>”指定的保持结果日期之前, 基本出版物和其增补件的相关内容中与特殊出版物有关的数据保持不变。在此日期, 出版物将:

- 重新确认;
- 废止;
- 由修订版替代, 或者
- 增补。

在某些国家中存在下列差异:

- 6.1: 如果器具额定电压不超过 150 V, 0I 类器具是允许的(日本);
- 6.2: 对于打算安装在厨房中的器具, 应根据其安装高度, 要求具有阻挡有害进水的适当防护等级(法国);
- 13.2: 泄漏电流的限值不同(日本);
- 16.2: 泄漏电流的限值不同(日本);
- 第 21 章: 对于打算安装在厨房中的器具, 按照冲击点的高度, 采用不同的冲击能量值是合适的(法国)。

引 言

在起草本部分时已假定,由取得适当资格并富有经验的人来执行本部分的各项条款。

本部分所认可的是家用和类似用途电器在注意到制造商使用说明的条件下按正常使用时,对器具的电气、机械、热、火灾以及辐射等危险防护的一个国际可接受水平,它包括了使用中预计可能出现的非正常情况。

在制定本部分时已经尽可能地考虑了 GB 16895 中规定的要求,以使得器具在连接到电网时与电气布线规则的要求协调一致。

如果一台器具的多项功能涉及到 GB 4706 特殊要求部分中不同的特殊要求,则只要是在合理的情况下,相关的特殊要求标准要分别应用于每一功能。如果适用,应考虑到一种功能对其他功能的影响。

本部分是一个涉及器具安全的产品族标准,并在覆盖相同主题的同水平 and 同一类别的标准中处于优先地位。

一个符合本部分文本的器具,当进行检查和试验时,发现该器具的其他特性会损害本部分要求所涉及的安全水平时,则将未必判定其符合本部分中的各项安全准则。

产品使用了本部分要求中规定以外的各种材料或各种结构形式时,则该产品可以按照本部分中这些要求的意图进行检查和试验。如果查明其基本等效,则可以判定其符合本部分要求。



家用和类似用途电器的安全

商用电动饮食加工机械的特殊要求

1 范围

GB 4706.1—2005 中的该章用下述内容代替：

GB 4706 的本部分涉及非专供家用的商用电动饮食加工机械的安全。对于连接一条相线和中线的单相器具，其额定电压不超过 250 V，其他器具不超过 480 V。

注 101：这类器具用于例如餐馆、食品店、医院的厨房和诸如面包房、肉食店之类的商业企业等。

注 102：饮食加工机械举例：

- 混合机；
- 液体或食物搅拌器；
- 推板式混合机；
- 和面机；
- 打蛋机；
- 切碎机；
- 食物擦碎机；
- 绞肉机；
- 切片机；
- 去皮机；
- 开罐头机；
- 磨咖啡机；
- 食物清洗和/或干燥机；
- 定量分配机；
- 油酥面团辊压机；
- 切面条机；
- 食物加工机；
- 梁式混合机。

本部分也适用于为了方便运输而分成几个部分(组合件)供货的器具。这些器具在安装地点组装时，无需任何额外部件就能组成整机。

利用其他能源形式的器具，其电气部分也在本部分范围之内。

本部分涉及这类器具所引起的常见危险。

注 103：以下情况应予以注意：

- 对于打算专供在车辆、船舶或航空器上使用的器具，允许有必需的附加要求；
- 在许多国家还应考虑由国家卫生、劳动保护、供水和其他类似权力机构所规定的附加要求。

注 104：本部分不适用于：

- 专为工业用途而设计的器具；
- 打算供经常出现特殊状态，如存在腐蚀性或爆炸性空气(粉尘、蒸气或可燃气体)等场所使用的器具；
- 供大量生产食品用的流水作业器具；
- 单独的输送设备，如：食物分配带式输送机。

2 规范性引用文件

GB 4706.1—2005 中的该章内容均适用。

3 定义

下列术语和定义适用于本部分。

GB 4706.1—2005 中的该章除下述内容外,均适用。

3.1.4 该条增加下述内容:

注 101: 额定输入功率是器具内可以同时工作的所有单个元件输入功率的总和;可能存在几种这样的组合时,用最大输入功率组合来确定额定输入功率。

3.1.9 该条用下述内容代替:

正常工作 normal operation

器具在下列条件下工作:

器具在额定电压下不加负载工作,同时将打算由用户调整的控制器设定在最大值,直达到稳定状态。然后将器具按适当步骤,逐次加载,电源电压保持在原有值。每次加载前必须达到稳定状态。重复进行此项操作,直到过载保护装置刚要动作,或达到最高温度的稳定状态时为止。

注 101: 负载可采用电气的或机械的制动装置获得。

在有效地采用电气或机械的制动装置成为不可能或不现实的场合,器具的负载是在额定电压和正常工作温度下空载运行时,并在打算由用户调整的控制器设定在最大值的情况下测得输入功率的 115%。

注 102: 这种器具的例子有:

- 液体搅拌机;
- 切片机;
- 去皮机;
- 磨咖啡机;
- 食物清洗和/或干燥机;
- 定量分配机。

3.101

标示液位 indicated level

为正确操作而在器具上标明的最高液位标记。

3.102

安装墙 installation wall

一种包含有供应设施的专用固定式构筑物,供应设施用于与构筑物连同安装的各种器具。

3.103

防护板 guard plate

类似于切片厚度调节板的金属板,装配在自动送料方式的机器上。

3.104

产品托架 product holder

用于支撑产品切片,产品托架可装有推料器或进料滑板和/或夹紧机构。

3.105

滑动送料台 sliding feed table

支撑产品托架的装置,并使之能前、后移动。

3.106

进料滑板 feed carriage

在上面安放产品,并在产品托架上滑动,以便将产品向刀片方向移动的装置。

3.107

推料器 pusher

用来使产品沿产品托架、向厚度调节板移动的装置。

3.108

尾料装置 last slice device

将产品的最后部分送入切割刀片的一种金属件。

注：此金属件可装在推料器、夹紧装置或进料滑板上。

4 一般要求

GB 4706.1—2005 中的该章内容均适用。

5 试验的一般条件

GB 4706.1—2005 中的该章除下述内容外，均适用。

5.6 该条增加下述内容：

速度控制器根据使用说明书设定。

5.10 该条增加下述内容：

应将安装在一组其他器具内的器具或固定在安装墙上的器具围护起来，以获得防备电击或阻挡有害进水的保护，与随同器具提供的使用说明进行安装所获得的保护相当。

注 101：可能需要适当的围栏或附加器具供试验之用。

5.101 器具即使装有电热元件也仍然作为电动器具进行试验。

5.102 与其他器具联合组装或装有其他器具的器具，按照本部分的要求进行试验。其他器具则按有关标准的要求同时工作。

6 分类

GB 4706.1—2005 中的该章除下述内容外，均适用。

6.1 该条用下述内容代替：

关于电击防护类别，手持式器具应属 II 类或 III 类；其他器具应属 I 类、II 类或 III 类。

通过视检和有关试验来确定是否合格。

6.2 该条进行如下修改：

用下述内容代替要求段：

关于对有害进水的防护等级，器具至少应为 IPX1。

7 标志和说明

GB 4706.1—2005 中的该章除下述内容外，均适用。

7.1 该条增加下述内容：

如果器具标明了额定“接通(on)”和“断开(off)”周期，则标志应与正常使用状态相符。“接通”标志应在“断开”标志之前，两者用斜线分隔(通/断)。

此外，打算同水源连接的器具应标明，其水源压力或压力范围，用 kPa 表示，但已在使用说明中注明者除外。

如果电动机反转可能导致危险，而其旋转方向又取决于电源连接方式时，应在电动机上清楚明显地标明旋转方向。

7.6 该条增加下述内容：

增加下列符号：



GB/T 5465.2(idt IEC 60417-1)-5021 等电位

7.12 该条增加下述内容：

使用说明应包括附件的工作时间和速度设定，但已在器具上标明者除外。

使用说明应提出对错误使用器具的警告，并应指出在清洗期间装卸切割刀片需加小心。

使用说明应包括对在正常使用期间接触食品的所有表面进行清理工作的某些指示。

操作指南中包含的操作指示应清楚说明如何使用随同器具提供的特殊或专用的防护装置,应使用户注意到一些仍然存在的危险,并对用户安全使用器具所要采取的防护措施给出有关资料。

注 101: 仍然存在危险的器具的例子是: 不经受 20.2 中试验指试验的那些器具。

还应给出随器具提供的附件的正确安装和安全使用的有关资料,必要时,还应给出使用非随器具提供的附件时会产生潜在危险的有关知识。使用说明应警告用户要采用适配的带有可接装附件(如打蛋机和筛选机)的桶体,并应指出附件不得突出于桶体的顶部。

手持式搅拌机和搅打(蛋、乳酪)机的使用说明应包括一项防止在不与产品接触的情况下使用这些器具的警告。

食物加工机的使用说明应规定在装卸切割刀片,尤其是从桶体拆下刀片,倒空桶体时,以及清理过程中,需要小心谨慎。

出料口处所需安全措施完全依赖随器具提供孔板的绞肉机,其使用说明应包含一项警告,防止使用椭圆形孔或较大直径孔的孔板。

切片机的使用说明应给出安装和拆卸刀片的细节,并要求,在进行刀片清理时,只要刀片仍然装在器具内,就应将切片厚度调节板或防护板设定在零位。

使用说明应确认器具适用的不同磨刀器件,并规定应只使用这种器件。

注 102: 为了识别,可以使用代号或类似办法。

如果器具上标注了 GB/T 5465.2(idt IEC 60417-1)规定的符号 5021,应该说明其含义。

7.12.1 该条用下述内容代替:

器具应附有说明书,详细说明安装必需的所有专门预防措施。对于打算安装在一组其他器具内的器具,以及固定在安装墙上的器具,均应提供如何保证得到防备电击和阻挡有害进水充分保护的详细说明。如将一台以上器具的控制装置组合在一处单独的外壳内,应提供详细的安装说明。用户维护保养,如清洗等,也应提供说明。说明应该包括禁止用喷射水流对器具进行清洗的说明。

对于与固定布线永久连接且其泄漏电流可能超过 10 mA 的器具,特别是长时期处于断开状态或停用,或初次安装时,说明书应提供关于打算安装的保护装置(如接地漏电保护继电器)额定值的建议。

通过视检来确定是否合格。

7.101 等电位联结端子应用 GB/T 5465.2(idt IEC 60417-1)规定的符号 5021 标明。

这些标志不应标在螺钉、可拆下的垫圈或进行导线连接时可能被拆下的其他零件上。

通过视检来确定是否合格。

7.102 用手或人工操作开关注水的器具应标明标示液位。

通过视检来确定是否合格。

8 对触及带电部件的防护

GB 4706.1—2005 中的该章内容均适用。

9 电动器具的启动

GB 4706.1—2005 中的该章除下述内容外,均适用。

9.101 装在器具内的电动机如果启动时间延长会导致危险,应在 3 s 内启动完毕。

为符合第 11 章要求用于降温的风扇电动机,应能在实际使用中可能出现的所有电压条件下启动。

是否合格,通过在 0.85 倍额定电压下启动电动机三次来检查。试验开始时,电动机处于室温状态。

每次启动都应在电动机准备开始正常工作的条件下进行,对于自动器具,则应在正常的工作周期开始的条件下进行。在连续的两次启动之间,使电动机能达到静止状态。配备的电动机装的不是离心启动开关时,器具应在 1.06 倍额定电压下重复进行上述试验。

在上述所有情况下,电动机都应能启动,并应以不影响安全的方式运行,其过载保护装置不应动作。

注: 试验期间,电源电压降不应超过 1%。

10 输入功率和电流

GB 4706.1—2005 中的该章除下述内容外,均适用。

10.1 该条增加下述内容:

注 101: 对于具有一个以上电热元件的器具,其总输入功率可通过分别测量各个电热元件的输入功率来确定(见 3.1.4)。

11 发热

GB 4706.1—2005 中的该章除下述内容外,均适用。

11.2 该条增加下述内容:

固定在地板上的器具和质量大于 40 kg 而未装配滚轮、脚轮或类似装置的器具,按照制造厂说明书进行安装。如未提供说明书,则认为这些器具通常是放置在地面上使用的。

11.7 该条用下述内容代替:

使器具连续工作直至建立稳定状态。

注 101: 试验持续时间可能包括一个以上工作周期。如果器具标有额定“接通(on)”和“断开(off)”周期,应予考虑。

12 空章

13 工作温度下的泄漏电流和电气强度

GB 4706.1—2005 中的该章除下述内容外,均适用。

13.2 该条内容作下述修改:

用下述内容代替 I 类驻立式器具泄漏电流的允许值:

——对无电热元件的器具:3.5 mA;

——对软线和插头连接的有电热元件的器具:按器具额定输入功率 1 mA/kW,最大限值 10 mA;

——对有电热元件的其他器具:按器具额定输入功率 1 mA/kW,无最大限值。

14 瞬态过电压

GB 4706.1—2005 中的该章内容均适用。

15 耐潮湿

GB 4706.1—2005 中的该章除下述内容外,均适用。

15.1.1 该条增加下述内容:

此外,IPX1、IPX2、IPX3 和 IPX4 器具都要经受下述溅水试验 5 min。

采用图 101 所示装置进行试验。试验期间,水压应调整到使水从碗底溅起 150 mm。对于通常在地面上使用的器具,碗放在地面上;而对所有其他器具,碗放在低于器具最低边 50 mm 的水平支承面上,然后使碗环绕器具移动,以便使水能从各个方向溅到器具上。应注意水不得直接向器具喷射。

15.1.2 该条内容做下述修改:

对于通常放在桌面上使用的器具,要放在一个支承面上,该支承面每边尺寸比器具在支承面上的正投影尺寸大 15 cm±5 cm。

15.2 该条用下述内容代替:

器具的结构应使其在正常使用中液体的溢出不会影响其电气绝缘。

通过下述试验来确定是否合格:

X 型连接的器具,除装有专门制备的软线者外,均应装上允许的最轻型软电缆,或 26.6 规定的最小截面积的软线。其他器具按交货状态进行试验。

可拆卸部件拆除或保留在原位,两者中取更为不利的方式。

如果有排水口,应堵上。

将人工注水器具的容器,用含约 1%氯化钠(NaCl)的水注满,再将等于容器容量 15%但不多于 10 L 的增加量,用 1 min 时间均匀注入。

将打算由手动开关或自动操作阀门注水的器具连接到具有制造厂需要的最大供水压力的水源上,控制进水的装置保持全开状态,在一出现溢水现象后,继续注水 1 min,或直到保护装置动作使进水停止为止。

容器注满水后,器具在额定电压下运行 15 s。所有的盖或罩留在原位或移开,两者中取更为不利的方式。

然后器具应经受 16.3 的电气强度试验,视检应证明在绝缘上没有足以导致电气间隙和爬电距离减少到低于第 29 章规定值的水迹。

15.3 该条增加下述内容:

注 101: 如果不可能将整台器具放入潮湿箱内,则含有电气元件的部件进行单独试验,但要注意器具内出现的情况。

15.101 为注水或清洗之用而配备了水开关的器具,在结构上应使从开关流出的水不可能接触带电部件。

通过下述试验来确定是否合格。

将器具连接到制造厂需要的最大供水压力的水源上,控制进水的装置全部打开 1 min。可倾斜和可移动部件,包括盖子,都斜置或放置在最不利位置。将水开关可旋转出水管的位置调到使水流向可能产生最不利结果的那些部件上。紧接上述处理,器具应经受 16.3 所规定的电气强度试验。

16 泄漏电流和电气强度

GB 4706.1—2005 中的该章除下述内容外,均适用。

16.2 该条内容做下述修改:

用下述内容代替 I 类驻立式器具泄漏电流允许值:

——对无电热元件的器具:3.5 mA;

——对软线和插头连接的有电热元件的器具:按器具额定输入功率 1 mA/kW,最大限值 10 mA;

——对有电热元件的其他器具:按器具额定输入功率 1 mA/kW,无最大限值。

17 变压器和相关电路的过载保护

GB 4706.1—2005 中的该章内容均适用。

18 耐久性

GB 4706.1—2005 中的该章内容均适用。

19 非正常工作

GB 4706.1—2005 中的该章除下述内容外,均适用。

19.1 该条增加下述内容:

任何一个控制器或开关装置,其不同设定位置与器具同一部件的不同功能相对应,而这些功能又适用于不同标准时,可以不理睬制造厂使用说明,而将其调整到最不利位置。

19.2 该条增加下述内容:

器具带着空的热容器一起工作。

19.4 该条增加下述内容:

注 101: 正常使用时用来接通或断开加热元件的接触器主触头锁定在“通(on)”的位置。如果两个接触器彼此独立工作,或者一个接触器控制两组独立的主触头,则这些触头应轮流锁定在“通(on)”的位置。

20 稳定性和机械危险

GB 4706.1—2005 中的该章除下述内容外,均适用。

20.2 该条增加下述内容:

在第二个要求段后增加下述内容:

用来防护器具工作范围内危险区的盖罩等,应只有用其他方法将危险排除后才可拆卸。

注 101: 相互间移动距离不超过 4 mm 的部件,不认为是危险的挤压(压碎)和剪切区。

注 102: 只有在工作期间无盖罩的可移动部件越过固定和/或运动部件时,才存在牵入区。

在第一个试验说明段后,增加下述内容:

除另有规定外,进料口和出料口的试验采用类似于 GB/T 16842(IEC 61032)规定的 B 型试验探棒,但具有一直径为 56 mm 而非 50 mm 的非圆形止推板的试验探棒进行,而试验探棒尖端与止推板间的距离为 120 mm。将直径 75 mm 的挡板取下。若孔口的最大尺寸小于 150 mm,则试验探棒插入孔口的直线距离(从试验探棒尖端起测量)不超过 850 mm。

注 103: 能用试验探棒插入出料口触及的运动部件,只要具有光滑表面,或其结构可使夹持或伤害危险忽略不计,都不认为是会有危险的。

某些器具做不到完全的防护,因而不进行试验探棒试验。例子有:

- 手持式器具;
- 切片机;
- 开罐头机;
- 油酥面团辊压机;
- 切面条机;
- 筛选机;
- 去皮机(只有出料口);
- 锯骨机(圆盘型或带型);
- 柠檬、柑橘榨汁机;
- 指定为附件用的打蛋机;
- 磨刀机。

进行下述修改:

删除注 1。

20.101 开锁可能造成危险的锁扣装置的结构应不能被意外打开。

通过使用 GB/T 16842(IEC 61032)规定的 B 型试验探棒的试验来确定是否合格。应不能用试验探棒打开锁扣装置。

20.102 功能部件,例如可接装附件,其固定装置不得意外松动。对在工作范围以外可能构成危险的传动轴,应予适当保护,以防意外触及。

通过视检和使用 GB/T 16842(IEC 61032,IDT)规定的 B 型试验探棒的试验来确定是否合格。

20.103 在正常使用中需要倾斜的器具或器具的部件,不应引起任何危险。来自任何位置的意外倾斜均应防止,即使在电源中断的情况下。在倾斜部件与器具之间,不应有挤压区域,但部件充分倾斜时,在缓冲器处除外。

通过视检,手动试验,以及在倾斜运动过程中的任何时刻断开器具电源来确定是否合格。

注: 用下列方法之一可以满足本要求:

- 提供必须用手保持接通的开关;
- 限制运动速率(圆周速率)为 50 mm/s;
- 用适当的防护装置保护危险区;
- 使运动部件牢固保持在正常位置,即使在出现故障的情况下。

如果用人工将器具或部件倾斜,则除了用故意手段外,不应有对倾斜动作有不利影响的可能。

通过视检和在可倾斜部位上任意一点施加 340 N 的力来确定是否合格。

20.104 应在运动轧辊牵入区内用安全隔板或非驱动保护轧辊和/或挡梁加以充分保护,除非这些运动轧辊是弹簧承载,其最大压力为 50 kPa,并备有应急事故开关装置,且两轧辊间隔至少 60 mm。

通过视检、测量和手动试验来确定是否合格。

20.105 开关应位于操作人员的手容易达到的范围内。应保护启动开关避免意外动作,如果其动作可导致危险。

通过视检和将一根直径 40 mm 半球型端头的圆杆作用于此开关,器具不应动作,来确定是否合格。

20.106 各种装置,如滑动送料台、产品托架、止动板等,应确保在工作范围内安全运行。

通过视检、测量和手动试验来确定是否合格。

注:用下述方法可以满足本要求,例如:

- 一个保护整个工作范围的产品托架,不可拆卸地固定在滑动送料台上,在送料台折返时会自动落下。且产品架离开刀具的距离不能超过 80 mm;
- 一个能自动前移到刀具的产品托架,在止动板处装有护挡,并在滑动送料台上装有手指护挡;
- 在使用重力驱动方式的场合,滑动送料台上安装一个高度等于刀具直径的后壁。

20.107 应防止同连接可接装附件的传动轴上的部件意外接触,但传动轴只在可接装附件连接后才可能转动者除外。

通过视检和手动试验来确定是否合格。

注:如果部件隐藏在机壳内,或其结构使触及不会导致危险,则认为可以满足要求。

20.108 圆锯应配备盖罩,工作区只能由工件本身打开,且根据需要,工作周期结束时,自动将该工作区重新罩上。

通过视检和手动试验来确定是否合格。

20.109 手持式搅拌机的搅拌叶片应从上面完全遮蔽,且不可能在旋转时触及一个扁平表面。

通过视检,以及将一根圆杆从垂直与 45°角之间的任何位置,伸向搅拌叶片的上部来确定是否合格。圆杆直径为 $8.0\text{ mm} \pm 0.1\text{ mm}$,长度不限。

应不可能用试验杆端部触及叶片。

20.110 用于清洗和干燥食物的器具,其滚筒动能超过 200 J 者,应装有连锁门盖,使门盖打开时器具不能启动。如器具运转时打开门盖,则滚筒应在 2 s 内停止。

通过视检、测量及手动试验来确定是否合格。器具以额定电压供电,不带负载。

20.111 在盖罩打开后易触及的危险运动部件,应在盖罩打开或取下后 2 s 内停止运动。盖罩重新关闭后,应只有在不造成危险的情况下,器具才可能自动重新启动。

通过器具以最高速空载运行来确定是否合格。

20.112 器具的结构应使可拆卸部件在漏装或误装在不正确位置时不会导致危险。

通过视检和手动试验来确定是否合格。

20.113 手持式打蛋机应配备防护罩,以避免手意外滑入工具,防护罩的尺寸应比手柄区的尺寸至少大 30 mm,并应设置在手柄区与工具之间。

通过视检、测量及手动试验来确定是否合格。

20.114 推板式混合机在机头上升至高于支承面 300 mm 时,应自动断开电源,但器具装有必须用手保持电源接通的开关者除外。

通过视检及测量来确定是否合格。

20.115 产品从去皮机卸载不应引起危险。

通过视检及手动试验来确定是否合格。

注:用以下方法可满足要求:

- 合适的防护罩,防止触及涉及夹持或伤害危险的转盘,由故意动作造成的触及除外;
- 装有切割刀片的转盘,要用一只手保持出料口或出料盖打开,并装一个必须用手保持电源接通的开关以完成产品卸载。

20.116 切片机在使用时应稳定。

注1：本条要求不适用于固定式器具。

通过下述试验来确定是否合格。

切片机按照使用说明放在一块平板玻璃上，玻璃放在一个水平面上。

注2：玻璃面要用一个止动件防止滑动。

将一个50 N的力，在低于滑动送料台运载底板上表面10 mm处，以最不利的方向水平地施加在器具上。

器具不应在玻璃板上移动。

注3：吸盘，如果有，是将器具固定在适当位置并在用毕后松开的一种适宜方法。

20.117 切片机的刀片应予充分防护。

通过视检、测量和手动试验来确定是否合格。

用如下预防措施，可满足要求。

注：产生相同或更大程度保护的可供选择措施，也可满足要求。

20.117.1 应装有环绕圆形刀片的防护罩，其敞开部分不大于使用器具的要求。图102所示敞开部分上部的 θ 角，不应超过 60° 。

刀片外圆与刀片防护罩之间的径向距离 a 不应超过6 mm，防护罩应伸出在刀片平面以外(距离 b)至少1 mm。

20.117.2 切片厚度调节板设在零位时，刀片外圆与切片厚度调节板间的距离 c 应不超过6 mm，而切片厚度调节板应突出在刀片平面之外至少1 mm。在敞开部分的上端与下端，切片厚度调节板与其他任何保护体之间的距离 e 应不超过5 mm。

注1：如距离 e 已受到防护，本限制不适用。

如果能切割比15 mm厚的切片，应提供追加防护。

注2：追加防护的例子有：切片厚度调节板上端的延伸，或刀片防护罩的扩大。

器具应不能切割厚度超过40 mm的切片。

如果器具装有切片支承件，该件应突出在刀片平面外至少1 mm。

20.117.3 切片机应装有滑动送料台、拇指护挡及产品托架。拇指护挡应遮蔽防护罩敞开部分的整个高度，并应做成使其他手指保持离开刀片至少30 mm(距离 f)。拇指护挡平面与刀片之间的距离 d 应不超过6 mm，在滑动送料台向前运动的终端处，拇指护挡应突出在刀片外圆以外至少10 mm。

注：对于自动送料的切片机，本要求适用于防护板。

如果产品托架装有夹持食物的装置，就不要要求提供拇指护挡。此时：

——滑动送料台的手柄应用一块金属板防护，其尺寸超过手柄至少30 mm，手柄离刀片至少应80 mm。

——夹持装置的手柄应由护挡或尾料装置来防护，其尺寸超过手柄至少50 mm。

——应不可能将进料滑板从产品托架上拆下。

只有在调节切片厚度的金属板设定于零位时，才有可能将产品托架提起或拆下。在产品托架被提起或拆下时，应不可能改变此设定值。

20.117.4 同器具构成整体的磨刀装置，应做成使器具在正常使用期间，在刀片上方，保证有一个与刀片防护罩同样形式的连续罩子。

在磨刀位置内，刀片的外露部分伸出磨刀砂轮的每一边，应不超过6 mm。

分离式磨刀装置装上器具时，应有合适的防护罩覆盖刀片的外露部分。在磨刀砂轮和防护罩之间的任何间隙应不超过6 mm。

整体式的和分离式的磨刀装置，其结构都不应允许在磨刀时刀片与刀片护罩间隙超过6 mm。

20.117.5 切片机的推料器应覆盖刀片的外露切割部分，或具有一个配备了保护板的手柄，保护板离刀片始终在150 mm以上。

只有当推料器与刀片间距离在 60 mm 以上时,推料器才可能留在升高的位置。应不可能将推料器手柄移动或摆动超出在滑动送料台以外。

20.117.6 如适当,手动进料滑板应配备一个符合 20.117.3 或 20.117.5 尺寸要求的手柄。如果为了清理能将手动进料滑板升高,则在松开时应回落到正常工作位置。

20.117.7 切片机带自动送料机构,但未配备设定切片厚度的板,则应装有一块防护板,能遮蔽刀片的外露切割部分,并延伸到产品托架行程前端以外至少 10 mm。应不可能移动防护板远离刀片超过最大切片厚度加 3 mm。用于切片厚度调节板的各项规定,适用于防护板。

20.117.8 具有动力驱动滑动送料台的切片机,其结构应使运动部件与其他零部件之间的间隙不致引起夹持或挤压危险。

注:如间隙小于 6 mm 或大于 25 mm 则认为满足本要求。

20.118 绞肉机的出料口应充分防护。

通过视检和借助 20.2 描述的用于进料口和出料口的试验指进行的试验来确定是否合格。器具是在防护孔板处于正常使用位置的条件下进行试验的,即使该孔板可拆卸。试验指不应触及危险部件。

20.119 磨刀机转速不应超过 200 r/min。

通过测量确定是否合格。

20.120 带型锯骨机的危险运动部件应充分防护。此项部件在盖、门或防护罩打开后易于触及时,20.111 要求适用。

切割高度不超过 250 mm 的器具,应装备一个固定送料台,一块高度至少为 100 mm 的切片厚度调节板,以及一个铰链连接的、防护整个工作范围的、松开时自动回落到其防护位置的推料器。应有可能在不拆除推料器的情况下更换锯片。

切割高度超过 250 mm 带固定送料台的器具,应装备一块高度至少为 100 mm 的切片厚度调节板和一个最低高度为 150 mm 的尾料装置。器具应装一可调锯片护挡,以保护带锯片的未用切割部分。应可将锯片护挡降低到离台至少 105 mm 处。还应有可能在不拆除锯片护挡的情况下更换锯片。

如果器具装备了一个滑动送料台,台的后边缘应有至少 60 mm 的高度,并应装有一个至少高 100 mm、宽 50 mm 的手指护挡。手指护挡应在滑动送料台前进运动终端处突出在锯片以外至少 10 mm。对于切割高度不超过 250 mm 器具的其他要求均可适用。

通过视检、测量和手动试验来确定是否合格。

注:这些要求可以用至少提供同等保护程度的其他手段来达到。

21 机械强度

GB 4706.1—2005 中的该章除下述内容外,均适用。

该章增加下述内容:

此试验也在为防护免遭机械危险所必需的可拆卸部件上进行。

21.101 为防护免遭机械危险所必需的可拆卸和不可拆卸部件,均应具有充分的抗变形能力。

通过在最不利方向施加 50 N 的力于该部件来确定是否合格。此试验重复三次。试验过后,防护罩盖等应显示并无本部分含义内的损坏;尤其是刀片和切刀防护罩之类均不应变形或歪斜,以至削弱对 20.2 及其他有关条文符合的程度。

22 结构

GB 4706.1—2005 中的该章除下述内容外,均适用。

22.101 对于三相器具,用于保护带有电热元件的电路和保护意外启动会引起危险的电动机电路的热断路器,应为非自动复位、自动脱扣类型,并能从电源全极断开。

对于单相器具和连接在一条相线和中线或相线和相线之间的单相电热元件和/或电动机,用于保护带有电热元件的电路和保护意外启动会引起危险的电动机电路的热断路器,应是非自动复位、自动脱扣

类型,并应至少断开一极。

如果非自复位热断路器只有在借助工具拆除部件后触及,则不要求自动脱扣类型。

注1:自动脱扣类型的热断路器具有自动动作,带有一个复位机构,其结构使自动动作不受复位机构的动作或位置所支配。

在第19章试验期间动作的球头型和毛细管型热断路器,应使毛细管的断裂不得影响器具符合19.13的要求。

通过视检、手动试验和折断毛细管来确定是否合格。

注2:注意确保折断时不使毛细管封闭。

22.102 指示危险、报警或类似情况的信号灯、开关或按钮,只应是红色的。

通过视检来确定是否合格。

22.103 热液体的排放开关和其他排放装置的结构应使其不能被意外打开,而且应使意外拔掉排放塞成为不可能。

通过视检和手动试验来确定是否合格。

注:例如,当放开阀门手柄时,能自动回复到关闭位置,或者阀门手柄为轮型,或装在凹进处就满足了此项要求。

22.104 为从器具排放液体而设置的装置,在排放液体时不应影响电气绝缘。

通过视检和手动试验来确定是否合格。

22.105 需要电源的附件应从器具得到电源。

通过视检来确定是否合格。

22.106 器具的结构应使润滑剂、研磨剂等不能与食物组分相接触。

通过视检来确定是否合格。

22.107 便携式器具的底面不应有允许小物体穿透并触及带电部件的孔。

通过视检和经过孔测得的支撑面与带电部件之间的距离来确定是否合格。该距离至少为6 mm;然而,对装有支脚并打算放在桌面上使用的器具,此距离加长到10 mm;对打算放在地面上使用的器具,则加长到20 mm。

22.108 人工注水器具必须达到的水位标志应位于注水时容易看到的位置。

通过视检来确定是否合格。

22.109 器具的结构应能防止食物或液体渗入到可能引起电气或机械故障的位置。

通过视检来确定是否合格。

22.110 开关在断开位置时,还应断开电子装置的电路。

通过视检来确定是否合格。

22.111 如果再启动可能导致危险,诸如机械的(运动部件)或热能的(热的部件或液体)危险,则器具在暂时断电后恢复供电时不应自行再启动。

通过下述试验来确定是否合格。

器具按照使用说明书在额定电压下运行。

在运行周期的任何时刻,断开器具电源使所有的运动部件达到停止状态。

再恢复供电。

22.112 器具应装备一个启动开关和一个停止开关。停止开关应易于操作,并应在同时动作时,使启动开关无效。

通过视检和手动试验确定是否合格。

注:易于操作的停止开关的例子是凸起的按钮开关。

22.113 装有轮子或类似装置的器具应在停留时配备有效的锁定装置。

通过视检和下述试验确定是否合格。

将按照制造厂的说明满载的器具放在一个10°角的倾斜平面上,锁住锁定装置。器具不应移动超过100 mm。

23 内部布线

GB 4706.1—2005 中的该章除下述内容外,均适用。

23.3 该条增加下述内容:

当温控器的毛细管在正常使用中易受弯曲时,下述内容适用:

- 毛细管作为内部布线的一部分安装时,GB 4706.1 适用;
- 单独的毛细管应以不超过每分钟 30 次的速率弯曲 1 000 次。

注 101: 在上述任何一种情况下,如果由于部件的质量等原因,不可能按照给定的速率移动器具的活动部件,则弯曲速率可以降低。

在弯曲试验之后,毛细管不应有本部分含义内的损伤痕迹和影响其进一步使用的损坏。

但是,如果毛细管的一处损坏就使器具变为不能工作(失效保护),则单独的毛细管就不再进行试验,而作为内部布线的一部分安装的毛细管,也不进行是否符合要求的检查。

通过折断毛细管来确定是否合格。

注 102: 注意确保折断时不封闭毛细管。

24 元件

GB 4706.1—2005 中的该章除下述内容外,均适用。

24.1.3 该条内容做下述修改:

在器具的每个运行周期都要操作的开关,需测试 50 000 个工作循环;其他开关测试 10 000 个工作循环。开关以每分钟操作一次的速率进行试验,代替所指定的操作速率。

24.4 该条增加下述内容:

应保护连接附件用的输出插座,以防短路和/或过载。

25 电源连接和外部软线

GB 4706.1—2005 中的该章除下述内容外,均适用。

25.1 该条内容做下述修改:

器具不应装有器具输入插口。

25.3 该条增加下述内容:

固定式器具和质量大于 40 kg 且未装配滚轮、脚轮或类似装置的器具,其结构应允许器具按照制造厂的说明安装后,再连接电源软线。

用于将电缆与固定布线永久连接的接线端子,也可能适用于电源软线的 X 型连接。在此情况下,器具应装有符合 25.16 要求的软线固定装置。

如果器具装有可连接软线的一组接线端子,则这些端子应适合于软线的 X 型连接。

在上述两种情况下,说明书应提供电源软线的详细资料。

通过视检来确定是否合格。

25.7 该条内容做下述修改:

用下述内容代替指定的电源软线类型:

电源软线应为耐油柔性护套电缆,不轻于普通氯丁橡胶或其他等效的合成橡胶护套软线[指定牌号 GB/T 5013.1(IEC 60245, IDT)的 57 号线]。

26 外部导线用接线端子

GB 4706.1—2005 中的该章内容均适用。

27 接地措施

GB 4706.1—2005 中的该章除下述内容外,均适用。

27.2 该条增加下述内容:

驻立式器具应装配一接线端子以便连接外部等电位导体。接线端子应与器具所有固定的外露金属部件保持有效的电气接触,并且应能与标称截面积高达 10 mm^2 的导线连接。接线端子应设置在器具安装后便于与结合导体连接的位置。

注 101: 小型固定的外露金属部件,例如铭牌等,不需要与接线端子形成电气接触。

28 螺钉和连接

GB 4706.1—2005 中的该章内容均适用。

29 电气间隙、爬电距离和固体绝缘

GB 4706.1—2005 中的该章除下述内容外,均适用。

29.2 该条增加下述内容:

微观环境为 3 级污染,相对漏电起痕指数(CTI)应不低于 250,除非绝缘被封闭或者其放置位置能保证在器具正常使用过程中绝缘不可能受到污染。

30 耐热和耐燃

GB 4706.1—2005 中的该章除下述内容外,均适用。

30.2.1 该条内容做下述修改:

灼热丝试验在 $650 \text{ }^\circ\text{C}$ 温度下进行。

30.2.2 该条内容不适用。

31 防锈

GB 4706.1—2005 中的该章内容均适用。

32 辐射、毒性和类似危险

GB 4706.1—2005 中的该章内容均适用。

单位为毫米

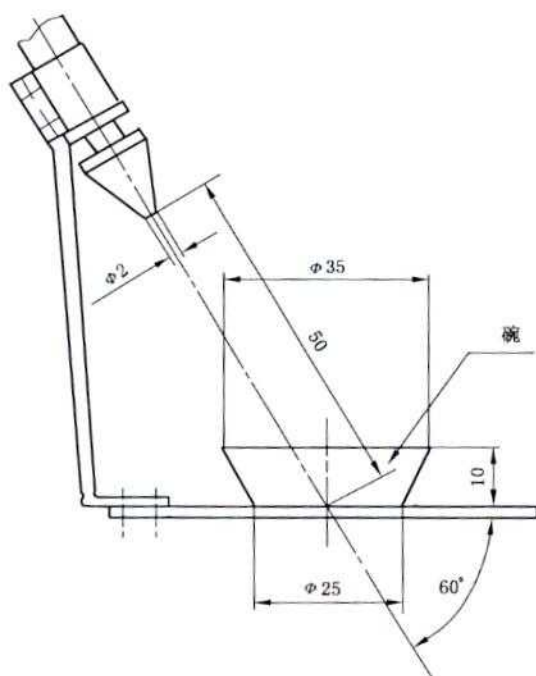


图 101 溅水装置

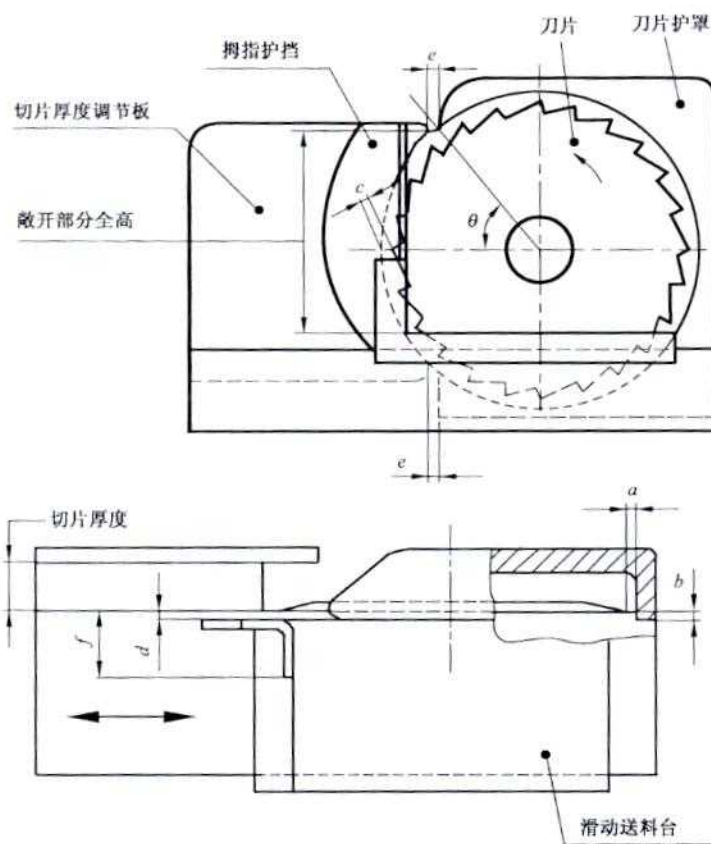


图 102 切片机防护装置

附 录

GB 4706.1—2005 中的附录除下述内容外,均适用。

附 录 N

(规范性附录)

耐漏电起痕试验

6.3 该条增加下述内容:

规定电压列表中增加 250 V。

参 考 文 献

GB 4706.1—2005 的参考文献均适用。

中 华 人 民 共 和 国
国 家 标 准
家用和类似用途电器的安全
商用电动饮食加工机械的特殊要求
GB 4706.38—2008/IEC 60335-2-64:2002

*
中国标准出版社出版发行
北京复兴门外三里河北街16号
邮政编码:100045

网址 www.spc.net.cn

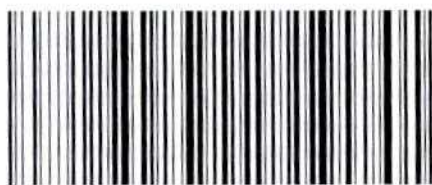
电话:68523946 68517548

中国标准出版社秦皇岛印刷厂印刷
各地新华书店经销

*
开本 880×1230 1/16 印张 1.5 字数 36 千字
2009年6月第一版 2009年6月第一次印刷

*
书号:155066·1-36899 定价 20.00 元

如有印装差错 由本社发行中心调换
版权专有 侵权必究
举报电话:(010)68533533



GB 4706.38-2008