



中华人民共和国国家标准

GB 4706.40—2008/IEC 60335-2-39:2004
代替 GB 4706.40—2003

家用和类似用途电器的安全 商用多用途电平锅的特殊要求

Household and similar electrical appliances—Safety—
Particular requirements for commercial electric multi-purpose cooking pans

(IEC 60335-2-39:2004, IDT)

2008-12-30 发布



2010-04-01 实施

中华人民共和国国家质量监督检验检疫总局
中国国家标准化管理委员会

发布



目 次

前言	III
IEC 前言	IV
引言	VI
1 范围	1
2 规范性引用文件	1
3 定义	1
4 一般要求	2
5 试验的一般条件	2
6 分类	2
7 标志和说明	2
8 对触及带电部件的防护	3
9 电动器具的启动	3
10 输入功率和电流	4
11 发热	4
12 空载	4
13 工作温度下的泄漏电流和电气强度	4
14 瞬态过电压	4
15 耐潮湿	4
16 泄漏电流和电气强度	6
17 变压器和相关电路的过载保护	6
18 耐久性	6
19 非正常工作	6
20 稳定性和机械危险	6
21 机械强度	6
22 结构	6
23 内部布线	7
24 元件	8
25 电源连接和外部软线	8
26 外部导线用接线端子	8
27 接地措施	8
28 螺钉和连接	8
29 电气间隙、爬电距离和固体绝缘	8
30 耐热和耐燃	9
31 防锈	9
32 辐射、毒性和类似危险	9

附录	10
附录 N (规范性附录) 耐漏电起痕试验	10
参考文献	11
图 101 溅水装置	9

前 言

本部分的全部技术内容为强制性。

GB 4706《家用和类似用途电器的安全》由若干部分组成,第1部分为通用要求,其他部分为特殊要求。

本部分应与 GB 4706.1—2005《家用和类似用途电器的安全 第1部分:通用要求》配合使用。

本部分等同采用 IEC 60335-2-39:2004《家用和类似用途电器的安全 第2部分:商用多用途电平锅的特殊要求》及其修改件第2号(Ed5.0 2008-04)。

为便于使用,本部分对 IEC 60335-2-39 做了下列编辑性修改:

- a) “第一部分”一词改为“GB 4706.1—2005”;
- b) 用小数点“.”代替用做小数点的“,”。

本部分代替 GB 4706.40—2003《家用和类似用途电器的安全 商用多用途电平锅的特殊要求》。

本部分与 GB 4706.40—2003 的主要差异如下:

- 取消了 6.2 中的注 101,增加了“在桌面上使用的器具至少为 IPX3,其他器具至少为 IPX4”的要求;
- 取消了 6.101;
- 增加了 7.12.4、7.15;
- 修改了 16.2 中泄漏电流的限值;
- 第 18 章不适用改为适用;
- 取消了第 21 章中的注 101;
- 修改了 22.101 的相关内容;
- 增加了 22.108;
- 增加了 29.2;
- 取消了 30.3;
- 修改了 30.101 中燃烧试验的相关内容。

本部分的附录 N 为规范性附录。

本部分由中国轻工业联合会提出。

本部分由全国家用电器标准化技术委员会(SAC/TC 46)归口。

本部分主要起草单位:北京市服务机械研究所、裕富宝厨具设备(深圳)有限公司。

本部分主要起草人:刘洪伟、王玉波、颜华、李继萍、刘旭、刘红涛、周红卫。

本部分的历次版本发布情况为:

- GB 4706.40—1997、GB 4706.40—2003。

IEC 前言

- 1) IEC(国际电工委员会)是由所有国家的电工委员会(IEC 国家委员会)组成的世界范围内的标准化组织。IEC 的宗旨就是促进各国在电气和电子标准化领域的全面合作。鉴于以上的目的并考虑到其他活动的需要,IEC 还出版国际标准、技术规范、技术报告、公共可用规范(PAS)、导则(以下统称为 IEC 出版物)。整个制定工作由技术委员会来完成。任何对此技术问题感兴趣的 IEC 国家委员会都可以参加制定工作。与国际电工委员会有联系的国际、政府及非政府组织也可以参加这项工作。IEC 根据其于 ISO 达成的协议,与 ISO 在工作上紧密合作。
- 2) 因为每个技术委员会都有来自于各个对有关技术问题感兴趣的 IEC 国家委员会的代表,所以 IEC 对有关技术问题的正式决议或协议都尽可能的表达了国际性的一致意见。
- 3) IEC 出版物以推荐性的方式供国际上使用,并在此意义上被各国家委员会接受。在为了确保 IEC 出版物技术内容的准确性而做出任何合理的努力时,IEC 对其出版物被使用的方式以及任何最终用户(读者)的误解不负有任何责任。
- 4) 为了促进国际上的统一,IEC 希望各国委员会在本国情况允许的范围内采用 IEC 出版物的内容作为他们国家或地区的出版物。IEC 出版物与相应的国家或地区的出版物有差异的,应尽可能在后者中明确地指出。
- 5) IEC 规定了表示其认可的无标志程序,但并不表示对某一设备声称符合某一 IEC 出版物承担责任。
- 6) 所有的使用者应确保持有该出版物的最新版本。
- 7) IEC 或其管理者、雇员、服务人员或代理(包括独立专家、IEC 技术委员会和 IEC 国家委员会的成员)不应使用或依靠本 IEC 出版物或其他 IEC 出版物造成的任何直接的或间接的人身伤害、财产损失或其他任何性质的伤害,以及源于本出版物之外的成本(包括法律费用)和支出承担责任。
- 8) 应注意在本出版物中列出的规范性引用文件。对于正确使用本出版物来讲,使用规范性引用文件是不可缺少的。
- 9) 本 IEC 出版物中的某些内容有可能涉及一些专利权问题,对此应引起注意。IEC 组织不负责识别任一或所有该类专利权问题。

IEC 60335 系列标准的本部分是由 IEC 第 61“家用和类似用途电器的安全”技术委员会所属第 61E “商用电气饮食加工服务设备的安全”分委员会制定。

IEC 60335-2-39 的合并版由第五版(2002)[文件 61E/401/FDIS 和 61E/413/RVD]和增补件 1(2004)[文件 61E/436/FDIS 和 61E/438/RVD]组成。

技术内容与基础版及其增补件完全相同,便于用户的使用。

它构成 5.1 版。

页边垂线表示该处基础出版物已经由增补件 1 进行修改。

本标准的法文版本未经表决。

本双语版(2005-07)代替英文版。

本部分与 IEC 60335-1 及其修正件的最新版本配合使用。本部分是根据 IEC 60335-1 的第 4 版(2001)制定的。

注 1: 本标准中每提及“第 1 部分”,是指 GB 4706.1(IEC 60335-1)。

本部分对 IEC 60335-1 的相应条款进行了补充或修改,将其转化成 IEC 标准:商用电平锅的安全要求。

如第 1 部分的个别条款在本部分未提到时,如果合理,该条款仍然适用。在本标准中说明“增加”、“修改”或“代替”时,第一部分中有关正文应作相应修改。

注 2:采用下述编号系统:

- 对第 1 部分增加的条款、注释和图表应自 101 起开始编号。
- 除新条款的注释以及涉及第 1 部分的注释外,包括替代条款的注释在内的所有注释自 101 起开始编号。
- 增加的附录用 AA、BB 等字母标明。

注 3:在本标准中采用下列印刷体:

- 正文要求:印刷体;
- 试验规范:斜体;
- 注释内容:小写印刷体。

正文中的黑体字在第 3 章中定义。当对一个形容词进行定义时,该形容词与有关名词也应使用黑体。

一些国家存在下述差异:

- 6.1.01 类器具被承认(日本);
- 6.2:打算安装在厨房中的器具,根据其安装高度,要求具有阻挡有害进水的适当防护等级(法国);
- 13.2:泄漏电流的限值是不同的(日本);
- 16.2:泄漏电流的限值是不同的(日本);
- 第 21 章:对于打算安装在厨房中的器具,根据冲击点的高度,采用不同的冲击能量值(法国)。

委员会决定,在 IEC 网站“<http://webstore.iec.ch>”指定的保持结果日期之前,基本出版物和其增补件的相关内容中与特殊出版物有关的数据保持不变。在此日期,出版物将:

- 重新确认;
- 废止;
- 由修订版代替;或者
- 增补。

引 言

在起草本部分时已假定,由取得适当资格并富有经验的人来执行本部分的各项条款。

本部分所认可的是家用和类似用途电器在注意到制造商使用说明的条件下按正常使用时,对器具的电气、机械、热、火灾以及辐射等危险防护的一个国际可接受水平,它包括了使用中预计可能出现的非正常情况。

在制定本部分时已经尽可能地考虑了 GB 16895 中规定的要求,以使得器具在连接到电网时与电气布线规则的要求协调一致。

如果一台器具的多项功能涉及 GB 4706 特殊要求部分中不同的特殊要求,则只要是在合理的情况下,相关的特殊要求标准要分别应用于每一功能。如果适用,应考虑到一种功能对其他功能的影响。

本部分是一个涉及器具安全的产品族标准,并在覆盖相同主题的另一水平和同一类别的标准中处于优先地位。

一个符合本部分文本的器具,当进行检查和试验时,发现该器具的其他特性会损害本部分要求所涉及的安全水平时,则将未必判定其符合本部分中的各项安全准则。

产品使用了本部分要求中规定以外的各种材料或各种结构形式时,则该产品可以按照本部分中这些要求的意图进行检查和试验。如果查明其基本等效,则可以判定其符合本部分要求。



家用和类似用途电器的安全 商用多用途电平锅的特殊要求

1 范围

GB 4706.1—2005 中的该章用下述内容代替：

GB 4706 的本部分涉及非专供家庭使用的商用多用途电平锅的安全。对于连接一条相线和中线的单相器具，其额定电压不超过 250 V，其他器具不超过 480 V。

注 101：这些器具用于如餐馆、食品店、医院和诸如面包房、肉食店之类的商业企业。

利用其他能源形式的器具，其电气部分也在本标准范围之内。

本部分涉及这类器具所引起的常见危险。

注 102：以下情况应予以注意：

- 对于专供在车辆、船舶或航空器上使用的器具，允许有必要的附加要求；
- 应考虑许多国家的国家卫生、劳动保护、供水和其他类似权力机构所规定的附加要求；

注 103：本部分不适用于：

- 专为工业用途而设计的器具；
- 在有腐蚀性或爆炸性空气（粉尘、蒸气或可燃气体）等特殊状态的场所使用的器具；
- 供大量生产食品用连续作业的器具；
- 深油炸锅（GB 4706.33）。

2 规范性引用文件

GB 4706.1—2005 中的该章内容均适用。

3 定义

下列术语和定义适用于本部分。

GB 4706.1—2005 中的该章除下述内容外，均适用。

3.1.4 该条增加下述内容：

注 101：额定输入功率是器具内可以同时工作的所有单个元件输入功率的总和；可能存在几种这样的组合时，用最大输入功率组合来确定额定输入功率。

3.1.9 该条用下述内容代替：

正常工作 normal operation

器具在下列条件下工作：

器具按照制造厂的说明空载工作，并将控制器调整到下面所给定的温度，此温度在锅底内表面几何中心测量。

分级控制器调到显示温度大于或等于 275 °C 的第一位置。周期控制器调整到使整个周期内的温度平均值为 275 °C ± 5 °C。如果达不到这个温度，则将控制器调整到最大限值。

安装在器具内的电动机，考虑到制造厂的说明，在正常使用时可能出现的最严酷条件下，按预期的方式运行。

3.101

多用途电平锅 multi-purpose cooking pan

一种装有浅盘的器具，其底面均匀受热，主要用于烹饪或制作肉食、调味汁等。浅盘可固定或倾斜。

注 101：多用途电平锅也称小平底锅。

3.102

安装墙 installation wall

一种包含供应设施的专用固定式构筑物,供应设施用于与构筑物连同安装的器具。

4 一般要求

GB 4706.1—2005 中的该章内容均适用。

5 试验的一般条件

GB 4706.1—2005 中的该章除下述内容外,均适用。

5.5 该条增加下述内容:

试验应使用处于正常烹饪状态的电平锅进行。

5.10 该条增加下述内容:

当器具与其他器具组合安装或固定在安装墙上时,应采取围护措施以防电击或有害进水,并达到使用说明书上所标明的防护要求。

注 101: 可能需要适当的围栏或附加器具供试验之用。

5.101 器具即使装有电动机也仍然作为电热器具进行试验。

5.102 与其他器具联合组装或装有其他器具的器具,按照本标准的要求进行试验。其他器具则按有关标准的要求同时工作。

6 分类

GB 4706.1—2005 中的该章除下述内容外,均适用。

6.1 该条用下述内容代替:

关于电击防护类别,器具应属 I 类。

通过视检和有关试验来确定是否合格。

6.2 该条增加下述内容:

在桌面上使用的器具至少为 IPX3,其他器具至少为 IPX4。

7 标志和说明

GB 4706.1—2005 中的该章除下述内容外,均适用。

7.1 该条增加下述内容:

此外,器具应标明:

——打算与水源连接的器具,其水压或压力范围用 kPa 表示,但已在说明书内注明者除外;

——额定容量,用升(L)表示。但已在说明书内或通过其他方法,如用液位标志在器具上标明者除外。

7.6 该条增加下述内容:



GB/T 5465.2(idt IEC 60417-1)-5021 等电位

7.10 该条增加下述内容:

控制倾斜部件倾斜动作过程的装置应清楚标明运动方向。

7.12 该条增加下述内容:

说明书应警告用户,此器具不得用作深油炸锅,除非该器具有此功能。

如果器具上标注了 GB/T 5465.2(idt IEC 60417-1)规定的符号 5021,应说明其含义。

对于身体、感官或智力上有缺陷,或经验和知识有欠缺的人(包括儿童),此说明书不适用。

7.12.1 该条用下述内容代替:

器具应附有说明书,详细说明安装时必需的专门预防措施。对于打算与其他器具组合安装或固定在安装墙上的器具,应提供详细的防护措施和要求,以防备电击和有害进水。如将一台以上器具的控制装置组合在一处单独的外壳内,应提供详细的安装说明。用户维护保养,如清洗等,也应提供说明。说明书中应说明器具不得使用喷射水流清洗。

备有器具输入插口并打算浸在水中清洗的器具,应随机提供说明书,说明器具清洗前必须取下连接器,并在再次使用前,应将该输入插口加以干燥。

非驻立式的器具及带有可拆卸电气部件的器具如不打算部分或全部浸入水中清洗,其说明书应说明该器具或部件不得浸水。

对于与固定布线永久连接且其泄漏电流可能超过 10 mA 的器具,尤其是长期处于断开状态或停用,或初次安装时,说明书应提供关于打算安装的保护装置(如接地漏电保护继电器)额定值的建议。

通过视检来确定是否合格。

7.12.4 该条增加下述内容:

具有供若干台器具使用的独立控制盘的嵌装式器具,其使用说明书应说明:该控制盘只可同指定的器具相连接,以避免可能的危险。

7.15 该条增加下述内容:

如果不能设置固定式器具的标志安装完毕后可以看到,则相应的信息也应写进使用说明书内或外加的标签上,该标签能固定在安装完毕的器具附近。

注 101: 嵌装式器具是这种固定式器具的一个例子。

7.101 等电位联结端子应用 GB/T 5465.2(idt IEC 60417)规定的符号 5021 标明。

这些标志不应放在螺钉、可拆下的垫圈或进行导线连接时可能被拆下的其他部件上。

通过视检来确定是否合格。

7.102 需要部分浸入水中清洗的器具或可拆卸电气部件,应标有清楚指示浸水最大深度的线,连同下述警告要点:

浸水勿超过此线

如果有任何接缝或接口,致使器具或部件不能经受 15.102 规定的处理,则当器具或部件处于清洗位置时,指示最大浸水深度的线应至少在此类接缝或接口以下 50 mm。

通过视检和测量来确定是否合格。

8 对触及带电部件的防护

GB 4706.1—2005 中的该章内容均适用。

9 电动器具的启动

GB 4706.1—2005 中的该章除下述内容外,均适用。

9.101 为符合第 11 章要求用于降温的风扇电动机,应能在实际使用中可能出现的所有电压条件下启动。

是否合格通过在 0.85 倍额定电压下启动电动机三次来检查。试验开始时电动机处于室温状态。

每次启动都在电动机准备开始正常工作的条件下进行,对于自动器具,则在正常的工作周期开始的条件下进行,在连续两次启动之间,使电动机能达到静止状态。配备的电动机装的不是离心启动开关时,在 1.06 倍额定电压下重复进行上述试验。

在上述所有情况下,电动机都应能启动并应以不影响安全的方式运行,其过载保护装置不应动作。

注:在试验期间,电源电压降不应超过 1%。

10 输入功率和电流

GB 4706.1—2005 中的该章除下述内容外,均适用。

10.1 该条增加下述内容:

注 101: 对于具有一个以上电热元件的器具,其总输入功率可通过分别测量各电热元件的输入功率来确定(另见 3.1.4)。

11 发热

GB 4706.1—2005 中的该章除下述内容外,均适用。

11.2 该条增加下述内容:

打算固定在地板上的器具和质量大于 40 kg 而未装配滚轮、脚轮或类似装置的器具,按照制造厂的说明进行安装。若未提供说明,则认为这些器具通常是放置在地面上使用的。

11.4 该条用下述内容代替:

器具在正常工作条件下运行,使其总输入功率为额定输入功率的 1.15 倍。如果不可能同时接通所有加热元件,则在开关配置允许的条件下对每一组合进行试验,并使线路中存在与每一个开关配置一致的可能达到的最高负载。

如果器具带有限制总输入功率的控制器,则试验以此控制器可以选择的能施加最严酷条件的任何一种电热元件组合来进行。

如果电动机、变压器或电子电路的温升超过限值,则器具在 1.06 倍额定电压下重复进行试验。在此情况下,只测量电动机、变压器或电子电路的温升。

注 101: 见 11.7。

11.7 该条用下述内容代替:

使器具连续工作直至建立稳定状态。

注 101: 该试验持续时间应包括一个以上的工作周期。

搅拌器的电动机连续工作,但装有定时器时,则工作至定时器允许的最长时间,或工作至建立稳定状态,两者中取时间较短者。

器具达到稳定状态以后,立即启动倾斜电动机,运行整整一个工作周期(一个周期是从最高位置到最低位置,再回到最高位置)。

升降电动机进行类似操作,但运行三个周期。

12 空章

13 工作温度下的泄漏电流和电气强度

GB 4706.1—2005 中的该章除下述内容外,均适用。

13.2 该条内容做下述修改:

用下述内容代替 I 类驻立式器具泄漏电流的允许值:

——对软线和插头连接的器具:按器具额定输入功率 1 mA/kW,最大限值 10 mA;

——对其他器具:按器具额定输入功率 1 mA/kW,无最大限值。

14 瞬态过电压

GB 4706.1—2005 中的该章内容均适用。

15 耐潮湿

GB 4706.1—2005 中的该章除下述内容外,均适用。

15.1 该条增加下述内容:

打算部分或全部浸入水中清洗的器具或任何可拆卸电气部件,也要经受 15.102 的试验。

注 101: 非驻立式器具或任何可拆卸电气部件未标示最大浸水深度线,或者在使用说明中并无防止其部分或全部浸水的警告者,均视为是打算全部浸入水中清洗的器具。

15.1.1 该条增加下述内容:

此外,IPX0、IPX1、IPX2、IPX3 和 IPX4 器具均应经受下述溅水试验 5 min。

采用图 101 所示的装置。试验期间,水压应调整到使水从碗底溅起 150 mm。对通常在地面上使用的器具,碗放在地面上。对所有其他器具,碗放在一个低于器具最低边 50 mm 的水平支承面上,使碗围绕器具移动,以便使水能从各个方向溅到器具上。应注意水流不得直接向器具喷射。

15.1.2 该条内容作下述修改:

通常在桌面上使用的器具,要放在一个支承面上,该支承面每边尺寸比器具在支承面上的正投影尺寸大 $15\text{ cm} \pm 5\text{ cm}$ 。

15.2 该条内容做下述修改:

该条用下述内容代替要求:

器具的结构应使其在正常使用中液体的溢出不会影响其电气绝缘。

增加下述内容:

在这个试验后,带有可倾斜部件的器具立即进行下述试验:

将电平锅注入约含 1% 氯化钠(NaCl)的冷水至额定容量或达到液位标志,随即倾斜到任何位置。

15.3 该条增加下述内容:

注 101: 如果不可能将整台器具放进潮湿箱内,则含有电气元件的部分进行单独试验,但要注意器具内出现的情况。

15.101 为注水或清洗之用而配备了水开关的器具,在结构上应保证从水开关流出的水不能接触带电部件。

通过以下试验来确定是否合格:

将器具连接到具有制造厂规定的最大供水压力的水源上,进水开关全部打开 1 min。可倾斜和可移动部件,包括盖子,都斜置或放置在最不利位置上。将水开关可旋转出水管的位置调到使水流向会产生最不利结果的那些部件上。器具经此处理后应立即经受 16.3 规定的电气强度试验。

15.102 打算部分或全部浸入水中清洗的器具或可拆卸电气部件,应有足够的保护以防浸水所带来的影响。

通过以下试验来确定是否合格:

样品在正常工作条件下运行,除了将周期控制器(如果有)调到最高设定值外,电源电压应使器具的输入功率为额定输入功率的 1.15 倍。

当已建立稳定工作状态或周期控制器首次启动时,脱开器具连接器或切断电源,并立即将样品全部浸入温度为 $10\text{ }^{\circ}\text{C} \sim 25\text{ }^{\circ}\text{C}$ 之间的水中;如标有浸水最大深度线,则将样品浸到标示的深度。

浸水 1 h 后,将样品从水中取出并加以干燥。注意除去器具输入插口插脚附近绝缘上的所有水分。随后,按 16.2 所述方法,在组装好的器具上测量泄漏电流。

泄漏电流不应超过 16.2 规定的值。

在完成上述处理和测量泄漏电流后,样品应经受 16.3 规定的电气强度试验,但试验电压应降至 1 000 V。

随后样品在正常工作条件下,在使器具输入功率为额定输入功率 1.15 倍的电源电压下工作 10 d (240 h)。在此期间,将样品按有规律的时间间隔冷却到接近室温 5 次。

经过这一阶段后,将样品的连接器脱开或切断电源,如上所述立即将样品再次浸入水中 1 h。随后干燥样品,并再次按 16.2 所述方法测量泄漏电流。

泄漏电流不应超过 16.2 规定的值。

接着样品应经受前面规定的电气强度试验,并通过视检应证明没有水进入器具达到任何值得重视的程度。

注:在视检器具是否进水时,应特别注意器具中电气元件所在的部位。

16 泄漏电流和电气强度

GB 4706.1—2005 中的该章除下述内容外,均适用。

16.2 该条内容做下述修改:

用下述内容代替 I 类驻立式器具泄漏电流的允许值:

——对软线和插头连接的器具:按器具额定输入功率 1 mA/kW,最大限值 10 mA;

——对其他器具:按器具额定输入功率 1 mA/kW,无最大限值。

增加下述内容:

注 101:对打算使用器具连接器及打算部分或全部浸入水中清洗的器具,在施加试验电压之前,其输入插口允许用例如吸水纸之类进行干燥,否则器具可能经受不住此项试验。

17 变压器和相关电路的过载保护

GB 4706.1—2005 中的该章内容均适用。

18 耐久性

GB 4706.1—2005 中的该章内容均适用。

19 非正常工作

GB 4706.1—2005 中的该章除下述内容外,均适用。

19.1 该条增加下述内容:

任何一个控制器或开关装置,其不同的设置与器具同一部分的不同功能相对应,而这些功能又涉及不同标准时,可以不考虑制造厂的说明书,将其调整到最不利位置。

19.2 该条增加下述内容:

控制器调到最大限值。

19.4 该条增加下述内容:

注 101:正常使用时,用来接通或断开电热元件的接触器主触头锁定在“通(ON)”的位置。如果两个接触器彼此独立工作,或者一个接触器控制两组独立的主触头,则这些触头轮流锁定在“通(ON)”的位置。

20 稳定性和机械危险

GB 4706.1—2005 中的该章除下述内容外,均适用。

20.2 该条内容做下述修改:

该条第一段后增加下述内容:

本条也适用于实现倾斜操作所需的部件,如手柄或轮子。

21 机械强度

GB 4706.1—2005 中的该章内容均适用。

22 结构

GB 4706.1—2005 中的该章除下述内容外,均适用。

22.13 该条增加下述内容:

盖及其柄在结构上应确保当打开或关闭时避免被蒸气烫伤现象。

22.101 对于三相器具,用于保护带有电热元件的电路和保护意外启动会引起危险的电动机电路的热断路器,应是非自动复位、自动脱扣类型,并应能从电源全极断开。

对于单相器具和连接在一条相线和中线或相线和相线之间的单相电热元件和/或电动机,用于保护带有电热元件的电路和保护意外启动会引起危险的电动机电路的热断路器,应是非自动复位、自动脱扣类型,并应至少断开一极。

如果非自复位热断路器只有在借助工具拆除部件后触及,则不要求自动脱扣类型。

注1:自动脱扣类型的热断路器具有自动动作,带有一个复位机构,其结构使自动动作不受复位机构的动作或位置所支配。

在第19章试验期间动作的球头型和毛细管型热断路器,应当是毛细管的断裂不得影响器具符合19.13的要求。

通过视检、手动试验和折断毛细管来确定是否合格。

注2:注意确保折断时不使毛细管封闭。

22.102 指示危险、报警或类似情况的信号灯、开关或按钮只应是红色的。

通过视检来确定是否合格。

22.103 器具在结构上应能充分预防热油溢出或飞溅到在正常使用中温度超过300℃的部件上。

通过15.2试验后的视检来确定是否合格。

22.104 带有可倾斜平锅的器具应装有防止从任何位置意外倾斜的机构。

如果平锅用电动机倾斜,则只有在控制按钮或开关上保持压力时,电动机才可能运行。该按钮或开关的安装位置和保护方式,应使之不能被意外启动。

如果平锅手动倾斜,则除了用故意的手段外,应不可能有害地影响倾斜动作。

通过视检和在平锅的任意一点上施加340N的力来确定是否合格。

22.105 带有可倾斜平锅的器具,其结构应使平锅倾斜到相对于水平面超过12°时,自动断开电热元件。

通过视检或测量来确定是否合格。

22.106 应保护铰链连接的盖以防意外跌落。

通过视检或手动试验来确定是否合格。

22.107 便携式器具的底面不应有允许小物体穿透并触及带电部件的孔。

通过视检和经过孔测得的支撑面与带电部件之间的距离来确定是否合格。该距离至少为6mm;然而,对装有支脚并打算放在桌面上使用的器具,此距离加长到10mm;对打算放在地面上使用的器具,则加长到20mm。

22.108 可倾斜平锅的缘口在结构上应使液体平滑流出。

通过手动试验来确定是否合格。

23 内部布线

GB 4706.1—2005中的该章除下述内容外,均适用。

23.3 该条增加下述内容:

温控器的毛细管在正常使用中有弯曲倾向时,下述内容适用:

——毛细管作为内部布线的部件装配时,GB 4706.1—2005适用;

——单独的毛细管应以每分钟不超过30次的速率弯曲1000次。

注101:在上述任何一种情况下,如果由于部件的质量等原因,不可能按照给定的速率移动器具的活动部件,则弯曲速率可以降低。

试验之后,毛细管不应有本标准含义内的损伤痕迹和影响其进一步使用的损坏。但是,如果毛细管的一处损坏就使器具不能工作(保护失效),则单独的毛细管就不再进行试验,而作为内部布线的部件安装的毛细管,也不进行是否符合要求的检查。

通过折断毛细管来检验是否合格。

注 102: 注意确保折断时不使毛细管封闭。

24 元件

GB 4706.1—2005 中的该章除下述内容外,均适用。

24.101 装在器具上的器具连接器不应装有温控器。

通过视检来确定是否合格。

25 电源连接和外部软线

GB 4706.1—2005 中的该章除下述内容外,均适用。

25.3 该条增加下述内容:

固定式器具和质量大于 40 kg 且未装配滚轮、脚轮或类似装置的器具,其结构应允许器具按照制造厂的说明书安装后,再连接电源软线。

用于电缆与固定布线永久连接的接线端子,也可以适用于电源软线的 X 型连接,在此情况下,器具应装有符合 25.16 要求的软线固定装置。

如果器具装有可连接软线的一组接线端子,则这些接线端子应适用于软线的 X 型连接。

在上述两种情况下,说明书应提供电源软线的详尽资料。

嵌装式器具可以在被安装前进行电源线连接。

通过视检来确定是否合格。

25.7 该条内容做下述修改:

用下述内容代替规定的电源软线类型:

电源软线应为耐油柔性护套电缆,不轻于普通氯丁橡胶或其他等效的合成橡胶护套软线[指定牌号 GB/T 5013.1(IEC 60245, IDT)的 57 号线]。

26 外部导线用接线端子

GB 4706.1—2005 中的该章内容均适用。

27 接地措施

GB 4706.1—2005 中的该章除下述内容外,均适用。

27.2 该条增加下述内容:

驻立式器具应装配一接线端子以便连接外部等电位导体。该接线端子应与器具所有固定的外露金属部件保持有效的电气接触,并且应能与标称横截面积高达 10 mm² 的导线连接。接线端子应设置在器具安装后便于与结合导体连接的位置。

注 101: 小型固定的外露金属部件,例如铭牌等,无需与接线端子形成电气接触。

28 螺钉和连接

GB 4706.1—2005 中的该章内容均适用。

29 电气间隙、爬电距离和固体绝缘

GB 4706.1—2005 中的该章除下述内容外,均适用。

29.2 该条增加下述内容:

微观环境为 3 级污染,相对漏电起痕指数(CTI)应不低于 250,除非绝缘被封闭或者其放置位置能保证在器具正常使用过程中绝缘不可能受到污染。

30 耐热和耐燃

GB 4706.1—2005 中的该章除下述内容外,均适用。

30.2.1 该条内容做下述修改:

灼热丝试验在 650 °C 的温度下进行。

30.2.2 该条不适用。

30.101 如果有非金属材料制作的用于吸附油脂的过滤器,应经受 ISO 9772 对 HBF 类材料规定的燃烧试验,或根据 GB/T 5169.16(idt IEC 60695-11-10),材料类别至少为 HB40,只是试样厚度应与器具内过滤器厚度相同。

注:可能需要将试样支承起来。

31 防锈

GB 4706.1—2005 中的该章内容均适用。

32 辐射、毒性和类似危险

GB 4706.1—2005 中的该章内容均适用。

单位为毫米

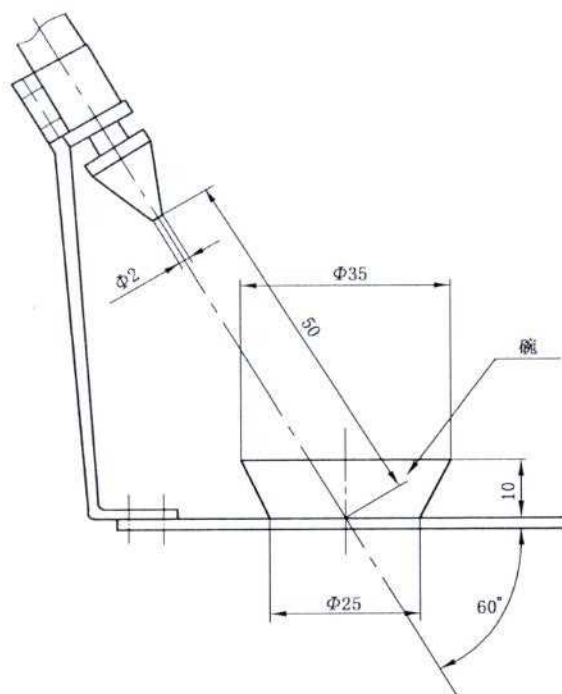


图 101 溅水装置

附 录

GB 4706.1—2005 中的附录除下述内容外,均适用。

附 录 N

(规范性附录)

耐漏电起痕试验

6.3 该条增加下述内容:

规定电压列表中增加 250 V。

参 考 文 献

GB 4706.1—2005 的参考文献除下述内容外,均适用。

增加参考文献:

GB 4706.33 家用和类似用途电器的安全 商用电深油炸锅的特殊要求(GB 4706.33—2008, IEC 60335-2-37:2002, IDT)

中华人民共和国
国家标准
家用和类似用途电器的安全
商用多用途电平锅的特殊要求
GB 4706.40—2008/IEC 60335-2-39:2004

*

中国标准出版社出版发行
北京复兴门外三里河北街16号
邮政编码:100045

网址 www.spc.net.cn
电话:68523946 68517548

中国标准出版社秦皇岛印刷厂印刷
各地新华书店经销

*

开本 880×1230 1/16 印张 1.25 字数 30 千字
2009年6月第一版 2009年6月第一次印刷

*

书号:155066·1-36907 定价 18.00 元

如有印装差错 由本社发行中心调换
版权专有 侵权必究
举报电话:(010)68533533



GB 4706.40-2008

打印日期:2009年6月22日