



中华人民共和国国家标准

GB 4706.61—2008/IEC 60335-2-54:2007(Ed3.2)
代替 GB 4706.61—2002

家用和类似用途电器的安全 使用液体或蒸汽的家用表面清洁器具的 特殊要求

Household and similar electrical appliances—Safety—
Particular requirements for surface-cleaning appliances for
household use employing liquids or steam

(IEC 60335-2-54:2007(Ed3.2), IDT)

2008-12-30 发布

2010-03-01 实施



中华人民共和国国家质量监督检验检疫总局
中国国家标准化管理委员会

发布

目 次

前言	III
IEC 前言	IV
引言	VI
1 范围	1
2 规范性引用文件	1
3 定义	2
4 一般要求	2
5 试验的一般条件	2
6 分类	2
7 标志和说明	2
8 对触及带电部件的防护	3
9 电动器具的启动	3
10 输入功率和电流	3
11 发热	3
12 空章	3
13 工作温度下的泄漏电流和电气强度	3
14 瞬态过电压	4
15 耐潮湿	4
16 泄漏电流和电气强度	4
17 变压器和相关电路的过载保护	4
18 耐久性	4
19 非正常工作	4
20 稳定性和机械危险	4
21 机械强度	5
22 结构	7
23 内部布线	8
24 元件	8
25 电源连接和外部软线	8
26 外部导线用接线端子	9
27 接地措施	9
28 螺钉和连接	9
29 电气间隙、爬电距离和固体绝缘	9
30 耐热和耐燃	9
31 防锈	9
32 辐射、毒性和类似危险	9
附录	10
参考文献	10

图 101	载流管耐磨试验装置	5
图 102	载流管耐弯曲试验装置	6
图 103	耐寒冷试验管外形	7
图 104	冷柜中取出后管的弯曲位置	7

前 言

本部分的全部技术内容为强制性。

GB 4706《家用和类似用途电器的安全》由若干部分组成,第1部分为通用要求,其他部分为特殊要求。

本部分是GB 4706的第61部分。本部分应与GB 4706.1—2005《家用和类似用途电器的安全 第1部分:通用要求》配合使用。

本部分中写明“适用”的部分,表示GB 4706.1中的相应条款适用于本部分;本部分中写明“代替”或“修改”的部分,应以本部分为准;本部分中写明“增加”的部分,表示除要符合GB 4706.1中的相应条款外,还应符合本部分所增加的条款。

本部分等同采用IEC 60335-2-54:2007《家用和类似用途电器的安全 第2-54部分:使用液体或蒸汽的家用表面清洁器具的特殊要求》(第3.2版)。

本部分代替GB 4706.61—2002《家用和类似用途电器的安全 使用液体的表面清洁器具的特殊要求》。

本部分与GB 4706.61—2002的主要差别是:

——第1章中增加墙纸剥离机;

——增加3.101;

——16.3增加:除电气连接部分外,载流管浸在温度 $20\text{ }^{\circ}\text{C}\pm 5\text{ }^{\circ}\text{C}$ 约含1% NaCl的水溶液中1h,在水溶液中每个导线和其他连接到一起的导线之间施加2 000 V的电压5 min。然后在所有导电部件和盐溶液之间施加3 000 V的电压1 min;

——29.2增加:微观环境污染等级为3级,除非绝缘封装或其位置使得器具在正常使用中不可能暴露到污染环境中。

本部分由中国轻工业联合会提出。

本部分由全国家用电器标准化技术委员会(SAC/TC 46)归口。

本部分起草单位:中国家用电器研究院、国家家用电器质量监督检验中心。

本部分主要起草人:鲁建国、朱焰、赵维波、许振刚、闫凌、孙鹏。

本部分于2002年11月首次发布,本次为第一次修订。

IEC 前言

- 1) 国际电工委员会 (IEC) 是由所有的国家电工委员会 (IEC NC) 组成的国际范围的标准化组织。其宗旨是促进在电气和电子领域有关标准化问题上的国际间合作。为此, IEC 开展相关活动, 并出版国际标准、技术规范、技术报告、公共可用规范 (PAS)、指南 (以后统称为 IEC 出版物)。这些标准的制定委托各技术委员会完成。任何对该技术问题感兴趣的 IEC 国家委员会均可参加制定工作。与 IEC 有联系的国际、政府及非政府组织也可以参加标准的制定工作。IEC 与国际标准化组织 (ISO) 在两个组织协议的基础上密切合作。
 - 2) IEC 在技术方面的正式决议或协议, 是由对其感兴趣的所有国家委员会参加的技术委员会制定的。因此, 这些决议或协议都尽可能表述了相关问题在国际上的一致意见。
 - 3) IEC 标准以推荐性的方式供国际使用, 并在此意义上被各国家委员会接受。在为了确保 IEC 出版物技术内容的准确性而做出任何合理的努力时, IEC 对其标准被使用的方式以及任何最终用户的误解不负有任何责任。
 - 4) 为了促进国际上的统一, 各国家委员会要保证在其国家或区域标准中最大限度地采用国际标准。IEC 标准与相应的国家或区域标准之间的任何差异必须清楚地后者中表明。
 - 5) IEC 规定了表示其认可的无标志程序, 但并不表示对某一设备声称符合某一标准承担责任。
 - 6) 所有的使用者应确保他们拥有本部分的最新版本。
 - 7) IEC 或其管理者、雇员、后勤人员或代理 (包括独立专家和技术委员会的成员) 和 IEC 国家委员会不应使用或依靠本 IEC 出版物或其他 IEC 出版物造成的任何个人伤害、财产损失或其他任何属性的直接或间接损失, 或源于本出版物之外的成本 (包括法律费用) 和支出承担责任。
 - 8) 应注意在本部分中罗列的引用标准 (规范性引用文件)。对于正确使用本部分来讲, 使用引用标准 (规范性引用文件) 是不可缺少的。
 - 9) 应注意本国际标准的某些条款可能涉及专利权的内容, IEC 将不承担确认专利权的责任。
- 本部分由 IEC 第 61 技术委员会“家用和类似用途电器的安全”制定。
- 本部分以 IEC 60335-2-54:2002 第 3 版为基础制定, 以下述文件为依据:

DIS	表决报告
61/2244/FDIS	61/2231/RVD
61/2624/FDIS	61/2679/RVD
61/3195/FDIS	61/3235/RVD

本部分版本号为 3.2。

边缘垂直线所划出的部分是由增补件 1 和增补件 2 所修改的部分。

本部分的法文版未进行投票表决。

本部分与 IEC 60335-1 及其增补件的最新版本配合使用。本部分是根据 IEC 60335-1:2001 第 4 版制定的。

注 1: 标准中所提到的“第一部分”是指 IEC 60335-1 涉及的内容。

本部分中未提到的 IEC 60335-1 条款, 只要合理, 便可使用。本部分中标有“增加”、“修改”或“代替”的地方, 本部分中的相关条款做相应的修改。

注 2: 使用下列编号方式:

——在第一部分的基础上增加的条款、表格、图表从 101 开始;

——除了新增条款的注释,以及与第一部分相关的注释,其他编号都要从 101 开始,包括那些被替代的章节与条款;

——增加的附录用附录 AA、附录 BB 等标明。

注 3: 采用下列字体表示:

——要求:印刷体。

——试验规程:斜体。

——注释:小写印刷体。

由第 3 章定义的部分用黑体。如果定义内容涉及形容词时,则该形容词以及相关名词也用黑体。

某些国家中存在下列差异:

——6.1:手持式清洁器具和在正常使用时手握持的部分应是 II 类或 III 类(荷兰);

——22.40:增加条款不适用(美国);

——22.104:器具进口尺寸不同(美国)。

委员会决定,本部分及其增补件的相关内容在 IEC 网站 <http://webstore.iec.ch> 所指定相关数据的特殊标准颁布前不做变更,在颁布后,标准将:

重新确认;

废止;

由修订版替代,或者

增补。

引 言

在起草本部分时已假定,由取得适当资格并富有经验的人来执行本部分的各项条款。

本部分所认可的是家用和类似用途电器在注意到制造商使用说明的条件下按正常使用时,对器具的电气、机械、热、火灾以及辐射等危险防护的一个国际可接受水平,它包括了使用中预计可能出现的非正常情况,并且考虑电磁干扰对于器具的安全运行的影响方式。

在制定本部分时已经尽可能地考虑了 GB 16895 中规定的要求,以使得器具在连接到电网时与电气布线规则的要求协调一致。

如果一台器具的多项功能涉及到 GB 4706 的第 2 部分中不同的特殊要求,则只要是在合理的情况下,相关的第 2 部分特殊要求标准要分别应用于每一功能。如果适用,应考虑到一种功能对其他功能的影响。

本部分是一个涉及器具安全的产品族标准,并在覆盖相同主题的同水平 and 同一类别的标准中处于优先地位。

一个符合本部分文本的器具,当进行检查和试验时,发现该器具的其他特性会损害本部分要求所涉及的安全水平时,则将未必判定其符合本部分中的各项安全准则。

产品使用了本部分要求中规定以外的各种材料或各种结构形式时,则该产品可以按照本部分中这些要求的意图进行检查和试验。如果查明其基本等效,则可以判定其符合本部分要求。

家用和类似用途电器的安全

使用液体或蒸汽的家用表面清洁器具的 特殊要求

1 范围

GB 4706.1—2005 中的该章用下述内容代替：

本部分涉及家用，使用液体或蒸汽介质，用于表面（例如窗户、墙面、未装水的游泳池）清洁处理的电清洁器具，其额定电压不超过 250 V，也包括墙纸剥离机。

注 1：器具可以带有电热元件或液体容器的增压装置。

本部分所涉及的器具存在的普通危险，是在住宅和住宅周围环境中所有的人可能会遇到的。

本部分并未涉及：

——人员（包括幼儿）

身体、感知、智力能力缺陷；或

经验和常识缺乏；

阻碍上述人员在没有监护或指导的情况下安全使用器具。

——幼儿玩耍器具的情况。

注 2：注意下述情况：

——对于用在车辆、船舶或航空器上的器具，可能需要附加要求；

——全国性的卫生保健部门、全国性劳动保护部门、全国性供水管理部门以及类似的部门都对器具规定了附加要求。

注 3：本部分不适用于：

——地板处理机和湿式擦洗机(GB 4706.57)。

——永久固定在建筑物上的清洁器具。

——GB 4706.89 包括的器具，即：

压力超过 2.5 MPa 的器具；

液体温度超过 160 °C 的器具；

输入功率超过 3 500 W 的器具；

压力容积超过 5 L 的器具。

——商业或工业用途的清洁器具。

——打算使用在经常产生腐蚀性或爆炸性气体（如灰尘、蒸气或瓦斯气体）特殊环境场所的器具。

——织物蒸汽机(GB 4706.84)。

2 规范性引用文件

下列文件中的条款通过本部分的引用而成为本部分的条款。凡是注日期的引用文件，其随后所有的修改单（不包括勘误的内容）或修订版均不适用于本部分，然而，鼓励根据本部分达成协议的各方研究是否可使用这些文件的最新版本。凡是不注日期的引用文件，其最新版本适用于本部分。

GB 4706.1—2005 中的该章除下述内容外，均适用：

增加：

GB/T 9258.2 涂附磨具用磨料 粒度分析 第 2 部分：粗磨粒 P12～P220 粒度组成的测定 (GB/T 9258.2—2008, ISO 6344-2:1998, IDT)

3 定义

下列术语和定义适用于本部分。

GB 4706.1—2005 中的该章除下述内容外,均适用:

3.1.9 代替:

正常工作 normal operation

器具按使用说明书中规定的最不利条件运行。

用 30 N 的力将清洁头压到垂直的平板玻璃上,以每分钟 15 个循环的速率上下移动,移动距离超过 1 m。用 20 °C ± 5 °C 的水连续湿润玻璃表面,使玻璃表面上保持一层水膜。

对于蒸汽式表面清洁器和墙纸剥离机,使用一个垂直放置的不锈钢板代替玻璃平面,无需加湿。如果器具蒸汽出口不打算压到平面上,器具自由出气,出气口向下与垂直平面约成 45°。

3.101

压力器具 pressurised appliance

蒸汽室中产生的蒸汽压力超过 50 kPa,并且在没有提供蒸汽时压力不能降到大气压的器具。

注:蒸汽室可以安装到器具上或者通过软管连接到器具。

4 一般要求

GB 4706.1—2005 中的该章适用。

5 试验的一般条件

GB 4706.1—2005 中的该章除下述内容外,均适用:

5.2 增加:

21.101~21.105 的每个试验都使用新的软管。

5.101 带有电热元件的器具按电热器具进行试验,即使其带有电动机。

6 分类

GB 4706.1—2005 中的该章除下述内容外,均适用:

6.1 修改:

器具应为 I 类、II 类或 III 类。

6.2 增加:

喷液的 I 类和 II 类手持式器具应至少为 IPX7,其他器具至少为 IPX4,电压不超过 24 V 的 III 类器具可以是 IPX0。

7 标志和说明

GB 4706.1—2005 中的该章除下述内容外,均适用:

7.1 修改:

器具应用“瓦特(W)”表示额定输入功率。

增加:

准备与水源连接的器具应标明最大允许水压,用兆帕(MPa)表示。

蒸汽清洁器、墙纸剥离机和喷液温度超过 50 °C 的器具,应标有 IEC 60417:2002 中的 5597 标志,或标有下述警告语:

警告:有烫伤危险。


注 101:该标志是一个警告符号并且 GB/T 2893.1 的规定适用。

器具附件用的输出插座应标出最大负载,用“瓦特(W)”表示。

注 102: 标志应贴在器具上紧靠输出插座的位置。

器具额定输入功率的总和以及器具输出插座的最大负载应标在器具上。

7.6 增加:

 IEC 60417:2002 中的 5597 标志 蒸汽

7.12 增加:

使用说明书应说明液体或蒸汽不能直接朝向容纳电气部件的装置,例如烘箱内部。

对于压力器具应说明在使用时注液孔不能打开,应给出安全再注水的说明。

使用说明书应说明在器具使用后和维护时应拔掉电源插头。

用于清洁游泳池的表面清洁剂,使用说明书应包括以下内容:

“当游泳池有水时不能使用”

如果使用了 IEC 60417:2002 中的 5597 的标志,应解释其含义。

8 对触及带电部件的防护

GB 4706.1—2005 中的该章适用。

9 电动器具的启动

GB 4706.1—2005 中的该章不适用。

10 输入功率和电流

GB 4706.1—2005 中的该章适用。

11 发热

GB 4706.1—2005 中的该章除下述内容外,均适用。

11.4 增加:

如果装有电机、变压器或电子电路的器具温升超过限值,并且其输入功率小于额定输入功率,试验在 1.06 倍额定电压下重复进行。

11.7 代替:

器具运行至稳定状态。

注 101: 水加注到能够保持液体或蒸汽喷射的位置。

产生蒸汽的器具还应在不喷蒸汽的情况下运行。

带有自动卷线器的器具,首先将电源线拉出总长度的三分之一工作 30 min,然后将电源线全部拉出,继续工作。

11.8 增加:

给手持部位提供蒸汽的软管,其易触及表面的温升应不超过正常使用中短时握持手柄的温升限定值,当软管是由纺织材料覆盖的非金属软管时,纺织材料表面的温升应不超过 80 K。

当器具在 1.15 倍额定输入功率条件下工作时,电机、变压器、电子线路元件,包括受这些部件直接影响的部位的温升可以超过限定值。

注 101: 压力器具应测量其压力值,以便进行 22.7 的试验。

12 空章

13 工作温度下的泄漏电流和电气强度

GB 4706.1—2005 中的该章均适用。

14 瞬态过电压

GB 4706.1—2005 中的该章均适用。

15 耐潮湿

GB 4706.1—2005 中的该章除下述内容外,均适用。

15.1.1 增加:

喷射液体的器具,在正常使用过程中用手把持,并且带有电子元件的部件应承受 IPX7 试验,除非它们是不超过 24 V 的Ⅲ类结构。

15.2 增加:

器具的液体容器装满含约 1% NaCl 的水溶液,如果手持部分带有液体容器,则将该部分置于最不利的位置,其他部分带有液体容器,将该部分放置在水平面上,然后翻转至最不利于稳定的位置,5 min 后回到正常工作位置。

注 101: 本试验不在 IPX7 的部件上进行。

16 泄漏电流和电气强度

GB 4706.1—2005 中的该章除下述内容外,均适用。

16.3 增加:

除电气连接部分外,载流管浸在温度 $20\text{ }^{\circ}\text{C}\pm 5\text{ }^{\circ}\text{C}$ 约含 1% NaCl 的水溶液中 1 h,在水溶液中每个导线和其他连接到一起的导线之间施加 2 000 V 的电压 5 min。然后在所有导电部件和盐溶液之间施加 3 000 V 的电压 1 min。

17 变压器和相关电路的过载保护

GB 4706.1—2005 中的该章适用。

18 耐久性

GB 4706.1—2005 中的该章不适用。

19 非正常工作

GB 4706.1—2005 中的该章除下述内容外,均适用。

19.2 增加:

器具断开与水源的连接,并且在液体容器不装水的状态下运行。

19.4 增加:

对于蒸汽清洁器具和墙纸剥离机,应使任何在第 11 章试验过程中限制压力的控制器失效。

20 稳定性和机械危险

GB 4706.1—2005 中的该章除下述内容外,均适用。

20.2 增加:

注: 有关运动部件的要求不适用于刷子和类似部件。

20.101 器具结构应能够防止其意外启动。

通过视检和用柱形探棒在开关上进行试验确定其是否合格,该探棒直径为 40 mm,末端为半球形。

试验时器具不应启动。

注: 使用一个自动关断开关被认为是符合要求的。

21 机械强度

GB 4706.1—2005 中的该章除下述内容外,均适用。

21.1 增加:

对于手持式器具,将其以最不利位置从 2 m 高处跌落到硬木地板上,确定其是否合格。

进行 3 次试验。

对于使用者身体携带的器具,将其以最不利位置从 1 m 高处跌落到水泥地板上,确定其是否合格。

进行 3 次试验。

21.101 载流软管应耐挤压。

通过下述试验确定其是否合格。

将软管放在两块平行的钢板之间。每块钢板长 100 mm、宽 50 mm,长边的边缘有半径为 1 mm 的圆角。软管的轴线与钢板的长边成直角。钢板放在距软管一端约 350 mm 处。

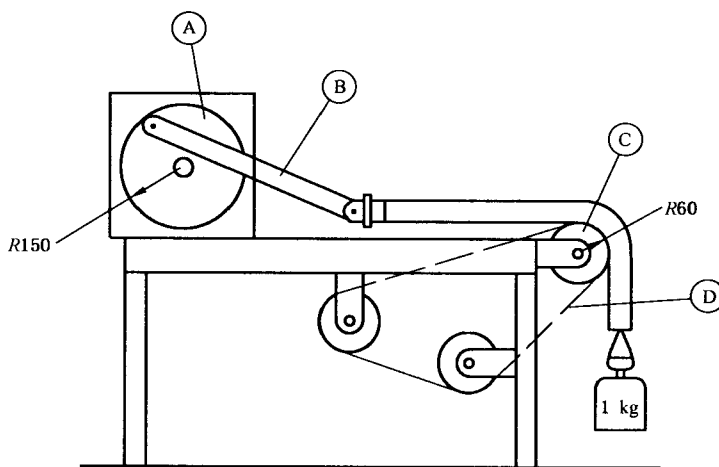
钢板以 (50 ± 5) mm/min 的速率挤压在一起,直到压力达到 1.5 kN 为止,然后将力释放掉。将软管放置在 1% NaCl 的水溶液中,将导线连接到一起和盐水溶液之间进行 16.3 的电气强度试验。

21.102 载流软管应耐磨损。

通过下述试验确定其是否合格。

将软管的一端固定在图 101 所示曲柄机构的连接杆上,曲柄以 30 r/min 的转速转动,使软管的另一端前后水平移动,移动距离超过 300 mm。

单位为毫米



- A——曲柄机构;
- B——连杆;
- C——滚轮;
- D——研磨带。

图 101 载流管耐磨试验装置

将软管用一个旋转的光滑滚轮支撑,在滚轮的外缘上附着一条砂布带,以 0.1 m/min 的速度移动。砂布的磨料为金刚砂,按照 ISO 6344-2 的规定粒度大小为 P100。软管的另一端悬挂一个质量为 1 kg 的重物作导向,以避免软管旋转。在最低位置处,重物距滚轮中心的最大距离为 600 mm。

试验进行至曲柄转动 100 周。

试验后,基本绝缘应不外露,将软管浸入含 1% NaCl 的水溶液中,在带电部件和盐水溶液之间进行 16.3 的电气强度试验。

21.103 载流软管应耐弯曲。

通过下述试验确定其是否合格。

将打算连接到电动清洁头的软管末端固定在图 102 所示的试验设备的枢臂上,枢臂轴和软管伸进刚性部件处之间的距离为 (300 ± 5) mm,枢臂能从水平位置升起 $40^\circ \pm 1^\circ$ 。将一质量为 5 kg 的重物悬挂在软管的另一端,或者沿着软管的方便之处悬挂,使得枢臂处于水平位置时,重物被支撑并不使软管拉伸。

注 1: 试验中可能需要重新定位重物。

重物沿着使软管最大倾斜 3° 的斜面滑动。通过以 (10 ± 1) r/min 转速转动曲柄,将枢臂抬起和落下。

试验进行至曲柄转动 1 250 周,然后将软管的固定端旋转 90° ,再继续进行 1 250 周试验。在其他两个 90° 的位置重复上述试验。

注 2: 如果软管在曲柄转动 5 000 周之前破裂,弯曲试验结束。

试验后,软管应能承受 16.3 的电气强度试验。

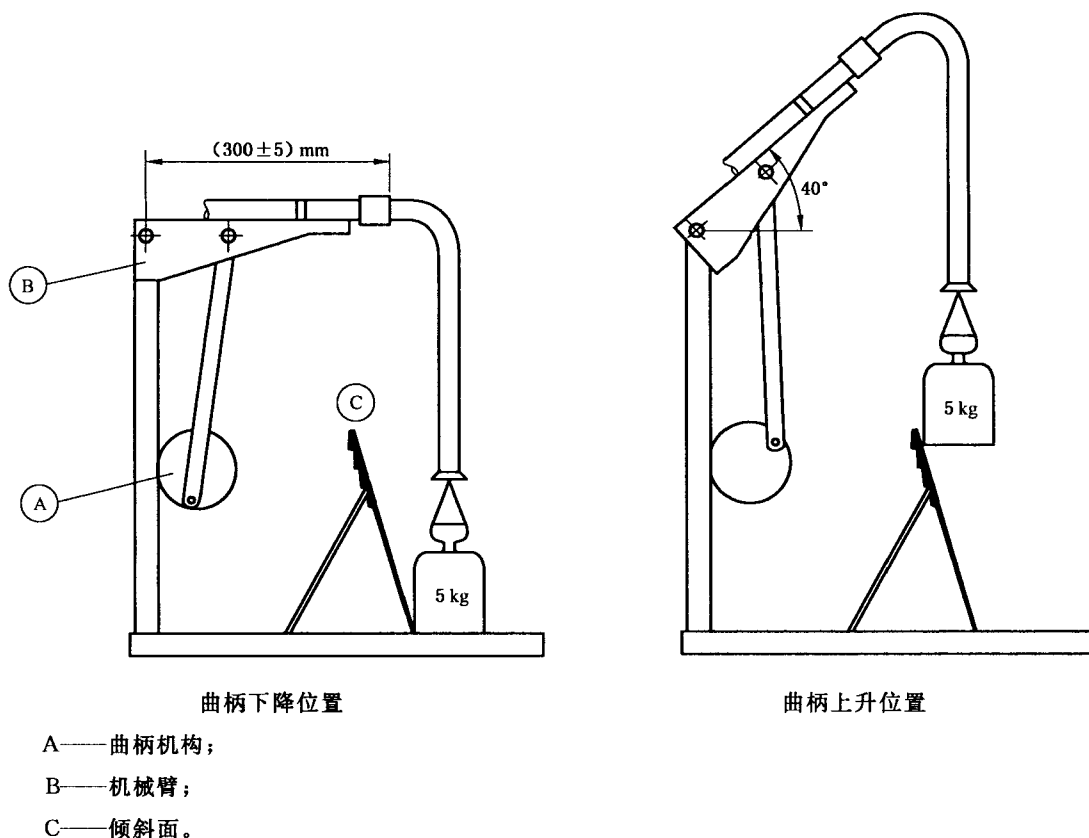


图 102 载流管耐弯曲试验装置

21.104 载流软管应耐扭曲。

通过下述试验确定其是否合格。

将软管的一端固定在水平位置,并使软管的另一端自由悬挂。该末端进行周期性旋转,每个周期包括向某一方向转动 5 次,再向相反方向转动 5 次,转动速率为 10 r/min。

试验进行 1 000 个周期。

试验后,软管不应出现不符合本部分意义的损坏,并能承受 16.3 的电气强度试验。

21.105 载流软管应耐低温。

通过以下试验确定其是否合格。

将 600 mm 长的软管弯曲成图 103 的形状,并且将末端 25 mm 绑在一起。将软管放置在温度 $(15 \pm 2)^\circ\text{C}$ 的柜子中 2 h。从柜中取出后立即弯折 3 次,如图 104 所示,弯折频率为 1 次/s。

以上试验进行 3 次。

软管上不应有裂缝或破裂,并且应能耐受 16.3 的电气强度试验。

注:任何褪色可以忽略。

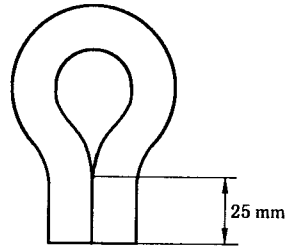
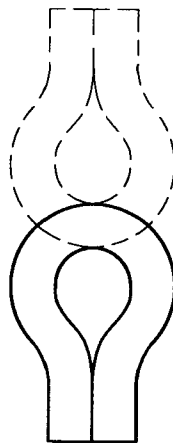


图 103 耐寒冷试验管外形
中间位置



管每次弯曲开始和结束时的位置
图 104 冷柜中取出后管的弯曲位置

22 结构

GB 4706.1—2005 中的该章除下述内容外,均适用。

22.6 增加:

排水孔直径至少为 5 mm,或者最小宽度为 3 mm,截面积至少为 20 mm^2 。

22.7 代替:

压力器具应有足够的保护措施防止过压危险。

如果通过保护装置喷射蒸汽或者液体,不应影响电气绝缘,或使用户暴露于危险中。

通过视检和下述试验确定其是否合格。

在第 11 章试验时测量最大压力值,使试验时需要操作的压力调节装置失效后再测量压力。测量值不应超过第 11 章试验时测量值的三倍。然后使所有限制压力的保护装置失效,将蒸汽发生器中的压力升至第 11 章试验中测量值的 5 倍或压力调节装置失效时压力测量值 2 倍,两者取较高者。该压力保持 60 s,容器不应出现泄漏现象。

带有软管和带有调节蒸汽供应量装置的蒸汽清洁器,在第 11 章规定的条件工作,但是应使第 11 章

试验中需要操作的压力调节装置失效。

压力不应超过第 11 章试验时测量值的 3 倍。将蒸汽出口堵住,调节蒸汽源的装置打开。除容器外壳的薄弱位置外,软管不应泄漏。如果发生泄漏,在另外一台样品上重复试验,应以同样的方式泄漏。

对于快速蒸汽清洁器,堵住蒸汽输出口使容器中的水压升高到限压保护装置动作。压力不应超过 200 kPa。然后将保护装置的出口堵住,使压力值增加到先前值的 2 倍,压力保持 60 s,容器不应出现泄漏。

注 101:快速蒸汽清洁器是这样一种器具:在器具中少量的水从水箱中泵出,当水接触到蒸汽室的热表面时产生蒸汽,水箱和蒸汽室都处于正常大气压下。

22.101 旋转部件不应松动。

通过视检确定其是否合格。

注:使用反向螺纹被认为是符合要求的。

22.102 空缺。

22.103 压力器具的结构应使器具按照使用说明书正常工作时,不应由于水溅出、突然的蒸汽或热水的喷发给使用者带来危险。当驱动开关关闭时,蒸汽喷发应停止。

当打开容器的进水盖时,压力应在盖子被完全打开之前释放,以避免蒸汽或热水以某种方式突然喷发给用户带来危险。

通过第 11 章试验时视检和在试验结束时打开进水盖确定其是否合格。

22.104 在 19.4 和 22.7 试验期间动作的限压保护装置应有一个入口,入口直径至少为 5 mm,或者最小宽度为 4 mm,截面积至少为 20 mm²。出口的面积不应小于入口的面积。

注:本要求不适用于快速蒸汽清洁器。

通过测量确定其是否合格。

22.105 对于带有一个以上蒸汽发生器的器具,每个带有加热元件的蒸汽发生器,应带有限压保护装置。

将蒸气发生器之间的连接堵住后通过 22.7 的试验确定其是否合格。

23 内部布线

GB 4706.1—2005 中的该章适用。

24 元件

GB 4706.1—2005 中的该章除下述内容外,均适用。

24.101 安装在器具中使其符合 19.4 要求的保护装置应是非自复位型,并且只有使用工具才能够触及到。

通过视检确定其是否合格。

25 电源连接和外部软线

GB 4706.1—2005 中的该章除下述内容外,均适用。

25.5 增加:

X 型连接不允许用于防水等级为 IPX7 的器具中。

25.23 软管中的载流导线,应有一层至少与 GB 5023.1 中的 53 号线(2×0.75 mm²)厚度相当的绝缘和护套。

注:导线可由镀铜钢丝构成。

26 外部导线用接线端子

GB 4706.1—2005 中的该章适用。

27 接地措施

GB 4706.1—2005 中的该章适用。

28 螺钉和连接

GB 4706.1—2005 中的该章适用。

29 电气间隙、爬电距离和固体绝缘

GB 4706.1—2005 中的该章除下述内容外,均适用。

29.2 增加:

微观环境污染等级为 3 级,除非绝缘封装或其位置使得器具在正常使用中不可能暴露到污染环境

30 耐热和耐燃

GB 4706.1—2005 中的该章除下述内容外,均适用。

30.2.3 不适用。

31 防锈

GB 4706.1—2005 中的该章适用。

32 辐射、毒性和类似危险

GB 4706.1—2005 中的该章适用。

附 录

GB 4706.1—2005 中的附录均适用。

参 考 文 献

GB 4706.1—2005 中的参考文献除下述内容外,均适用。

增加:

GB 4706.57 家用和类似用途电器的安全 地板处理机和湿式擦洗机的特殊要求(GB 4706.57—2002,IEC 60335-2-10:1992,IDT)

GB 4706.89 家用和类似用途电器的安全 工业和商用高压清洁剂与蒸汽清洁器的特殊要求(GB 4706.89—2008,IEC 60335-2-79:1995,IDT)

GB 4706.84 家用和类似用途电器的安全 织物蒸汽机的特殊要求(GB 4706.84—2007,IEC 60335-2-85:1997,IDT)

GB/T 2893.1 图形符号 安全色和安全标志 第1部分:工作场所和公共区域中安全标志的设计原则(GB/T 2893.1—2004,ISO 3864-1:2002,MOD)

ISO 13732-1 Ergonomics of the thermal environment—Methods for the assessment of human responses to contact with surfaces—Part 1:Hot surfaces

中 华 人 民 共 和 国
国 家 标 准
家用和类似用途电器的安全
使用液体或蒸汽的家用表面清洁器具的
特殊要求

GB 4706.61—2008/IEC 60335-2-54:2007(Ed3.2)

*

中国标准出版社出版发行
北京复兴门外三里河北街16号
邮政编码:100045

网址 www.spc.net.cn

电话:68523946 68517548

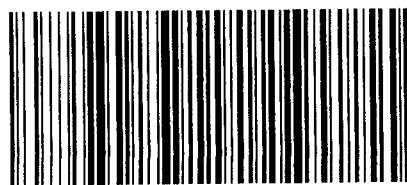
中国标准出版社秦皇岛印刷厂印刷
各地新华书店经销

*

开本 880×1230 1/16 印张 1.25 字数 29 千字
2009年6月第一版 2009年6月第一次印刷

*

书号:155066·1-36859



GB 4706.61-2008

如有印装差错 由本社发行中心调换
版权专有 侵权必究
举报电话:(010)68533533